

# BIRILLO

BI022..

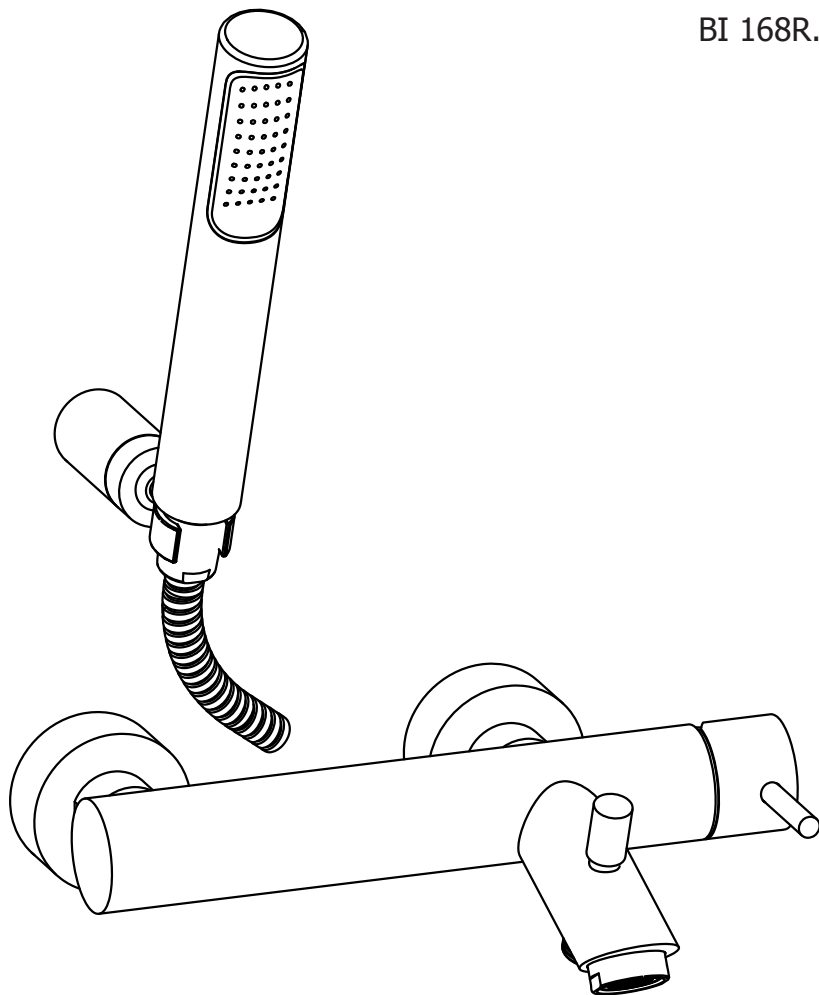
BI023..

BI026..

BI168..

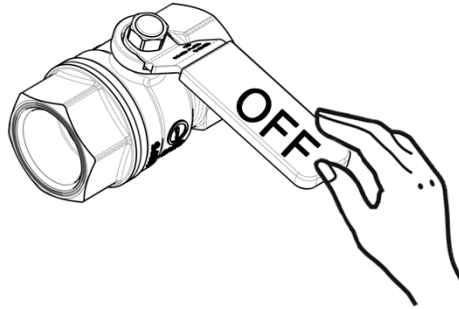
BI168D..

BI 168R..



Montaggio  
Assembly

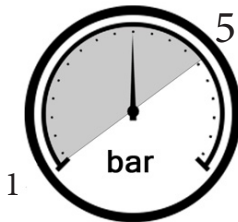
1



$65 \pm 5^{\circ}\text{C}$



$15 \pm 5^{\circ}\text{C}$



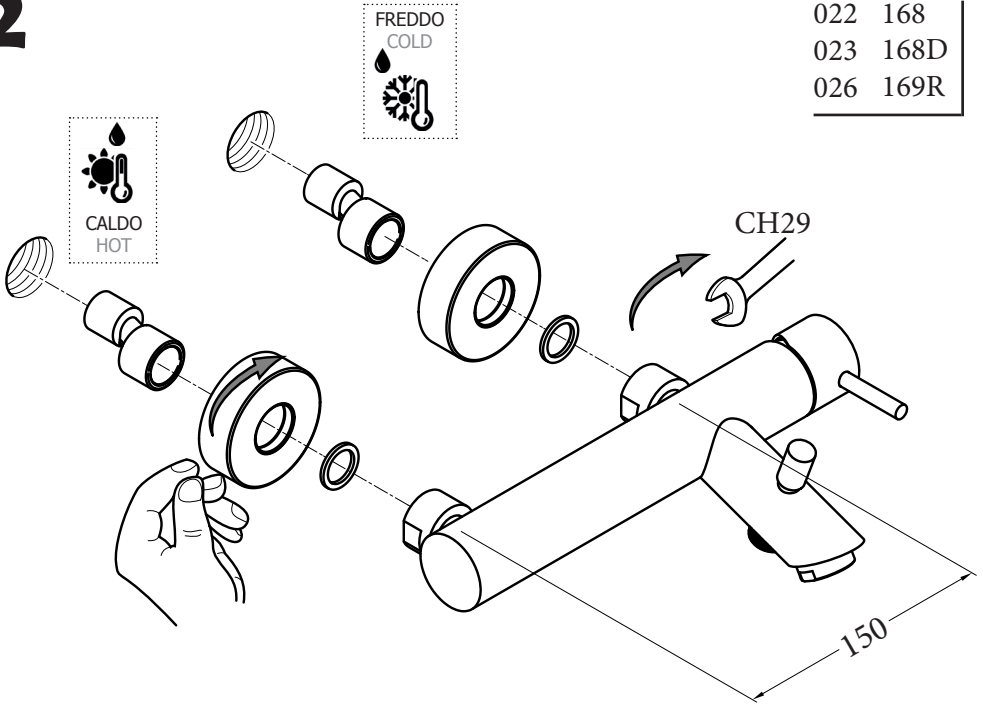
MIN - MAX



OK

# 2

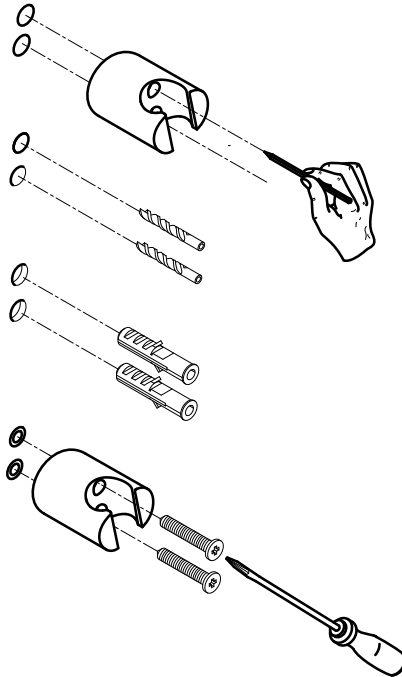
022	168
023	168D
026	169R



# 3

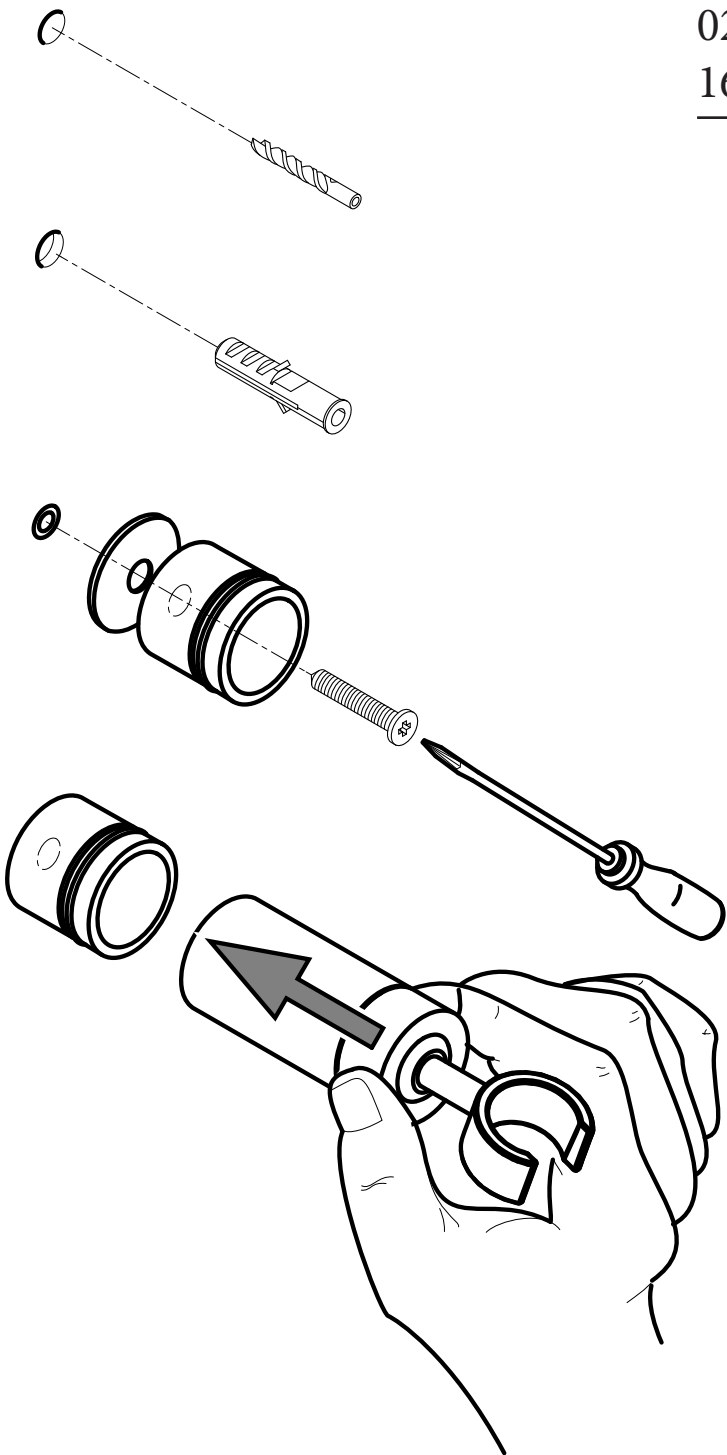
a

026
-----



**b**

023  
168D

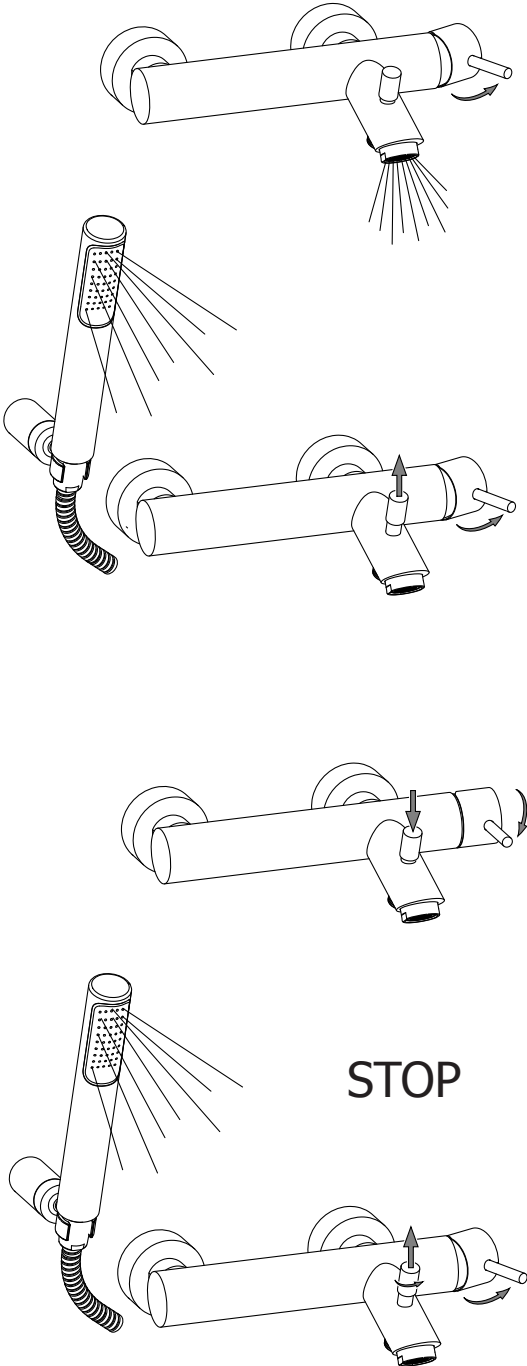


Deviatore  
Diverter

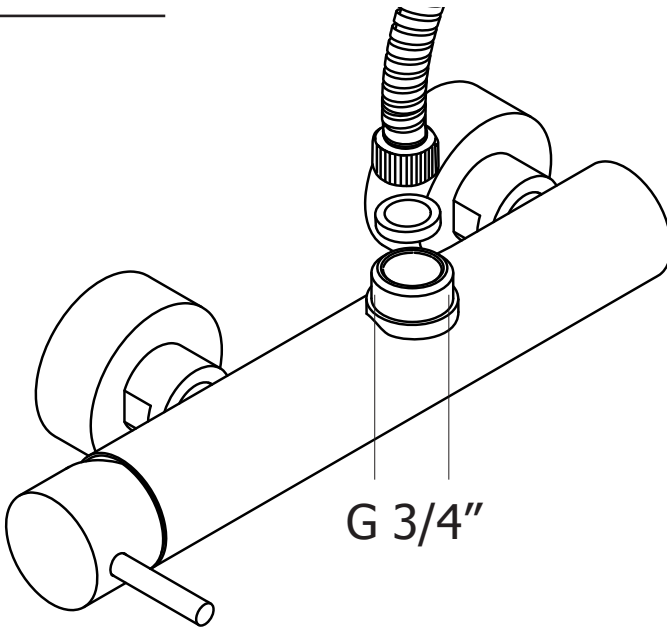
022

023

026

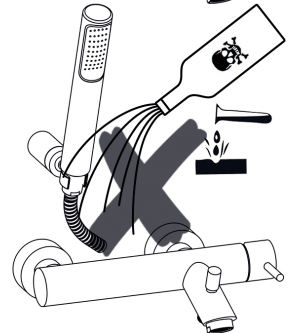
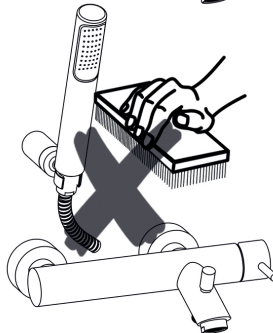
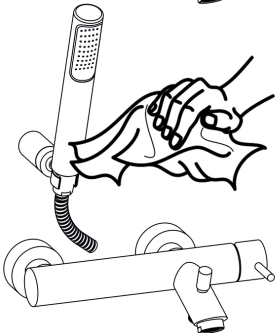
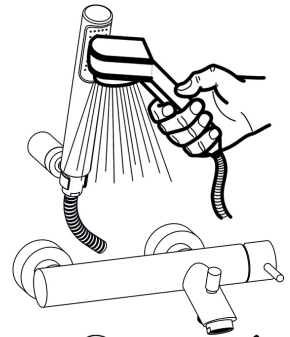
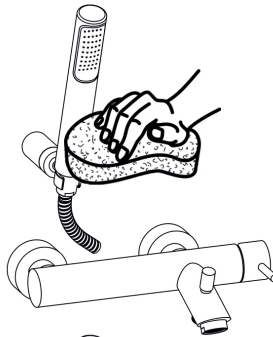
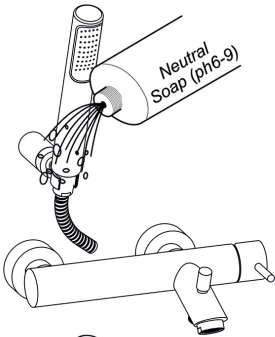


168R



**M**

Manutenzione  
Service





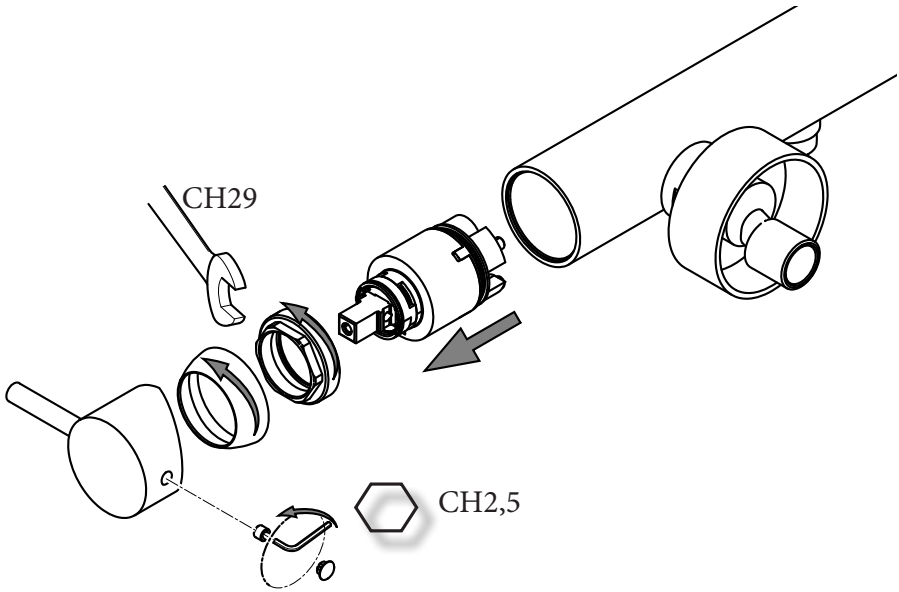
Sostituzione Cartuccia  
How to replace Cartridge

168 022

168D 023

169R 026

**a**



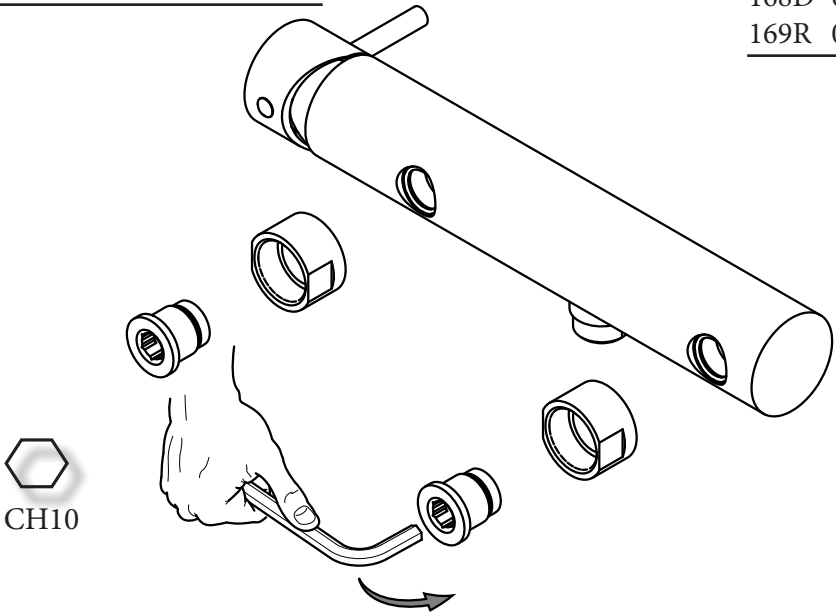
**b**

Sostituzione Sede Calotta  
How to replace Seat for Nut

168 022

168D 023

169R 026

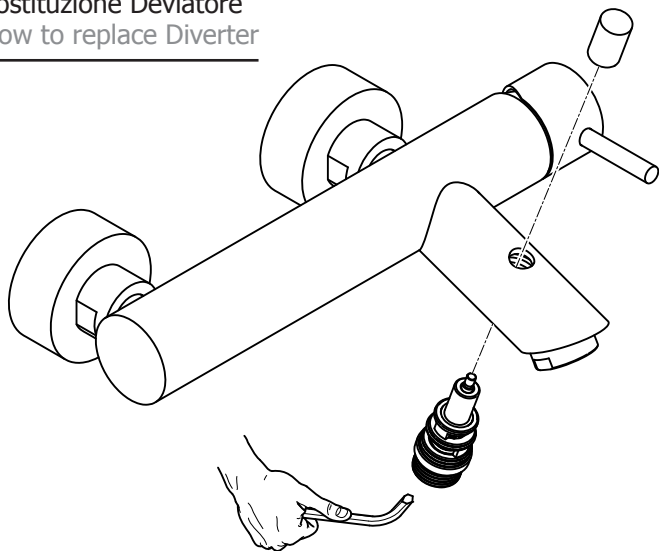


**c** Sostituzione Deviatore  
How to replace Diverter

022

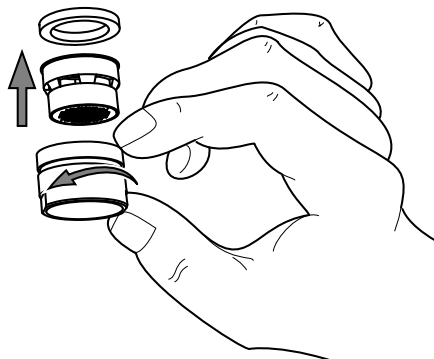
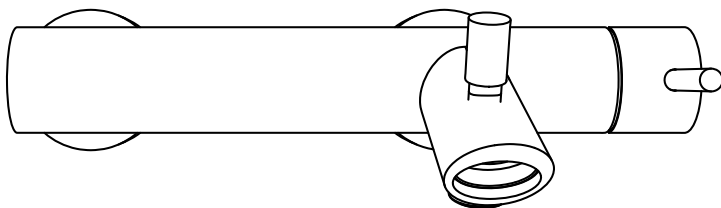
023

026



CH12

**d** Sostituzione Aeratore  
How to replace Aerator



022

023

026