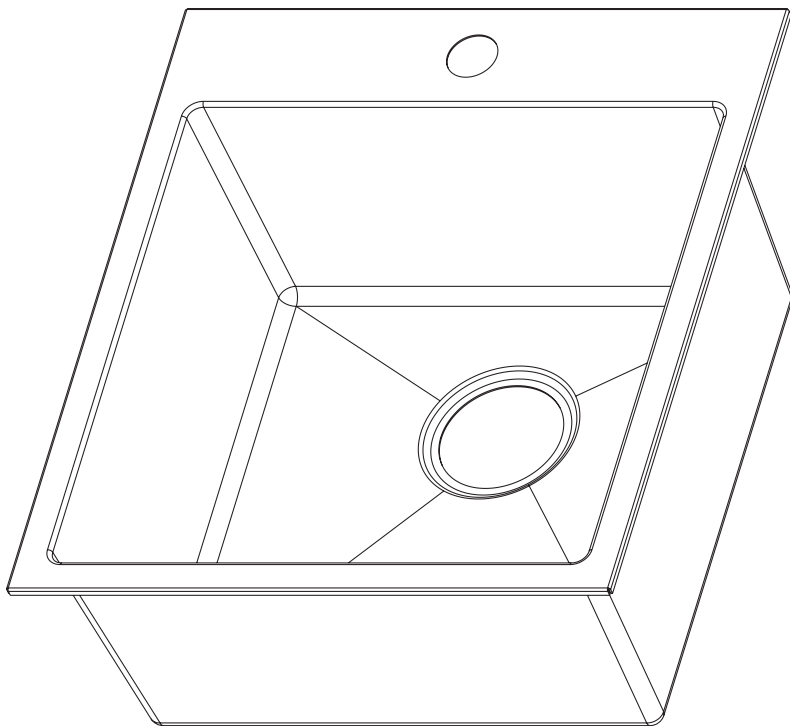
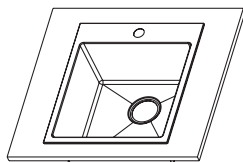


OLTENS



Zlewozmywak stalowy
- instrukcja montażu

Instrukcja montażu **nablatowego**



A Zlewozmywak kuchenny



B Klipsy do montażu nablatowego

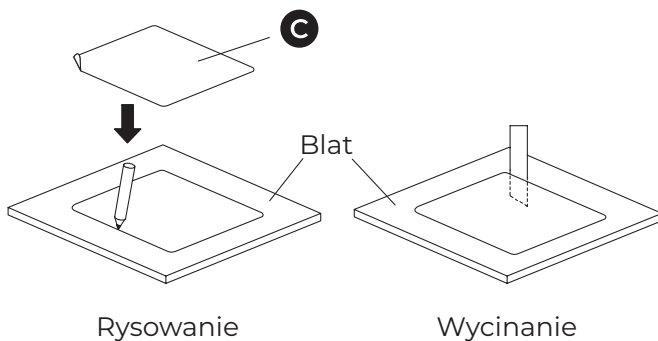


C Szablon do wycięcia otworu w blacie

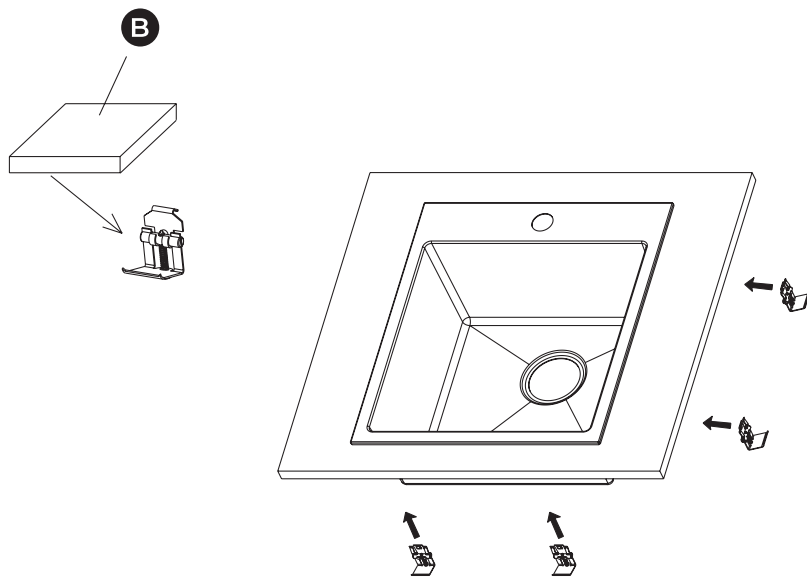
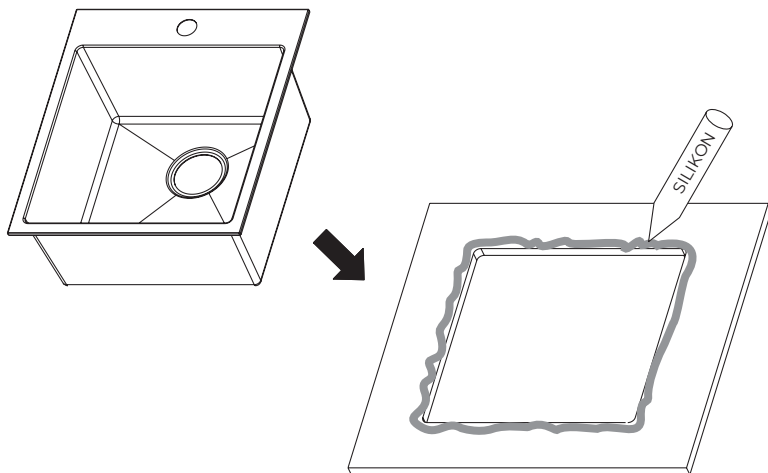
1. Wytnij otwór w blacie korzystając z załączonego szablonu.

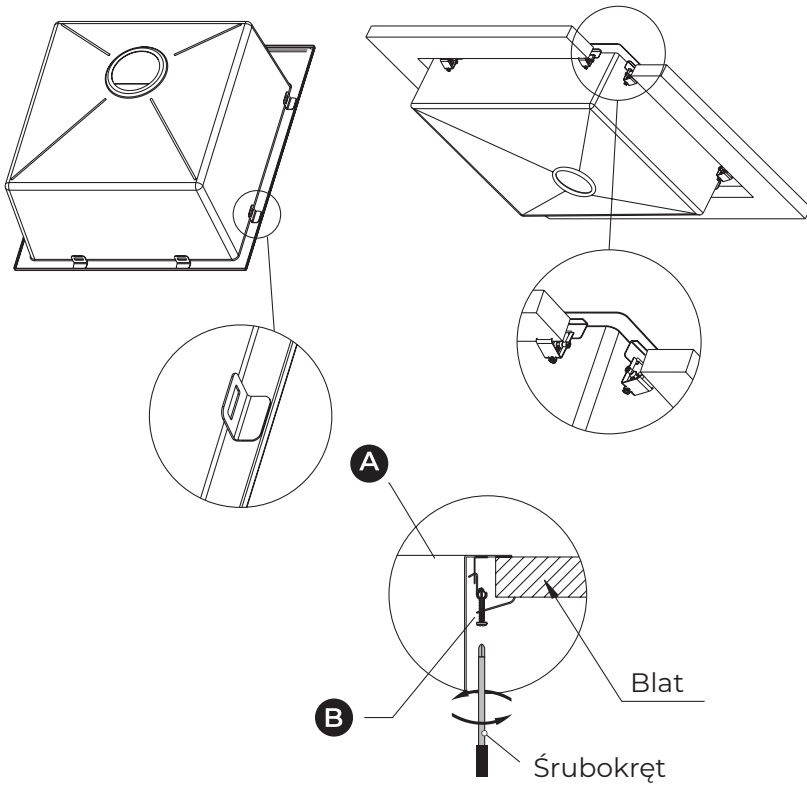


Zwróć uwagę na wskazany na szablonie wymiar otworu odpowiedni do rodzaju montażu.

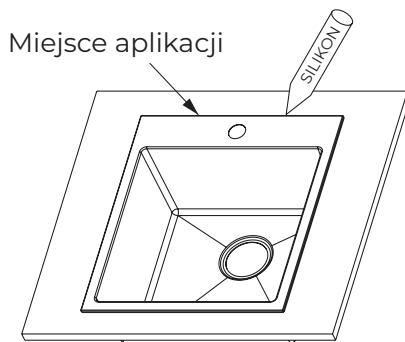


2. Zamontuj zlewozmywak w wyciętym otworze.

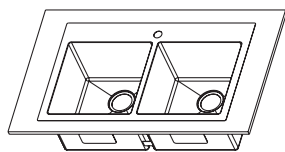




3. Nałóż silikon.



Instrukcja montażu **nablatowego** zlewozmywaka dwukomorowego



A Zlewozmywak kuchenny



B Klipsy do montażu nablatowego

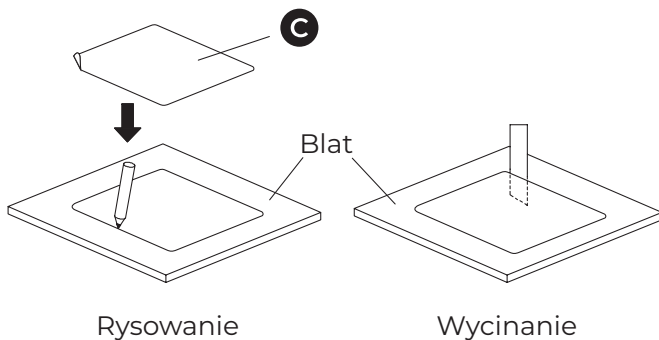


C Szablon do wycięcia otworu w blacie

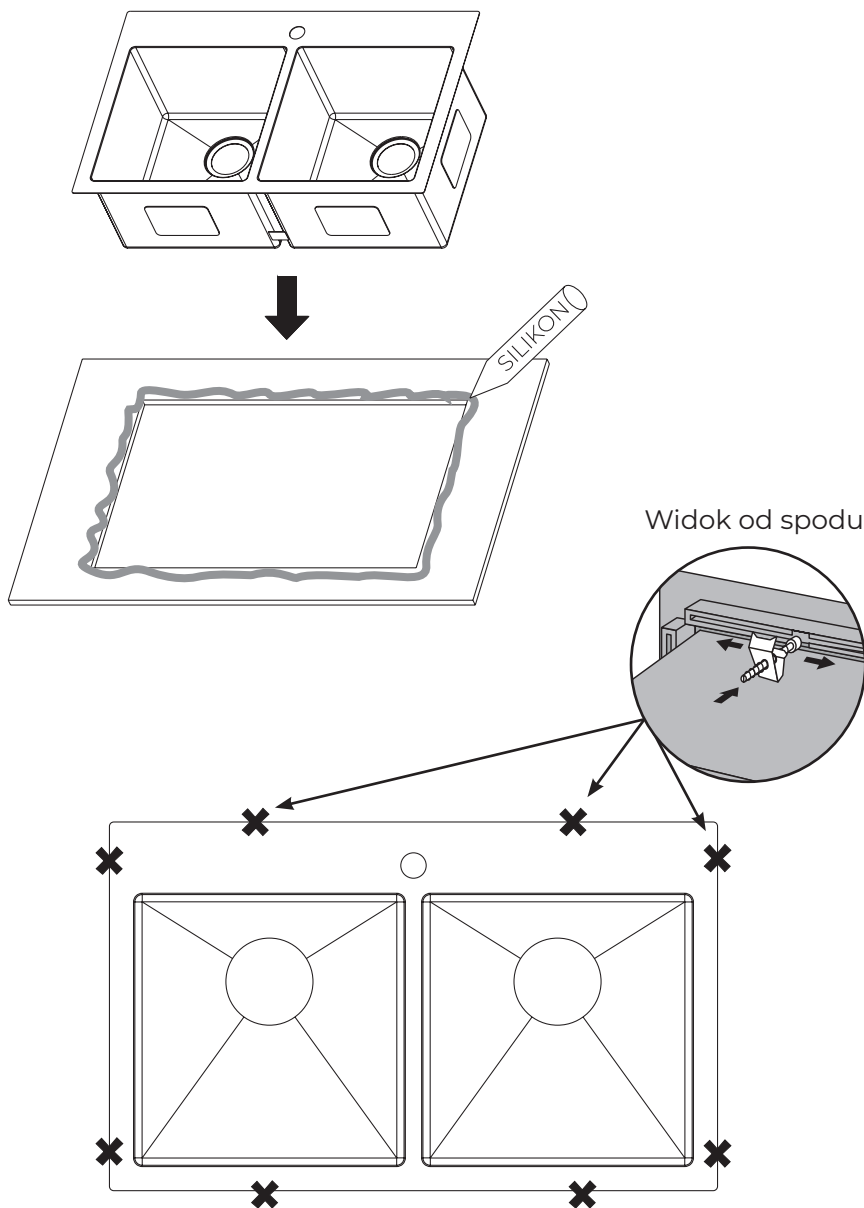
1. Wytnij otwór w blacie korzystając z załączonego szablonu.

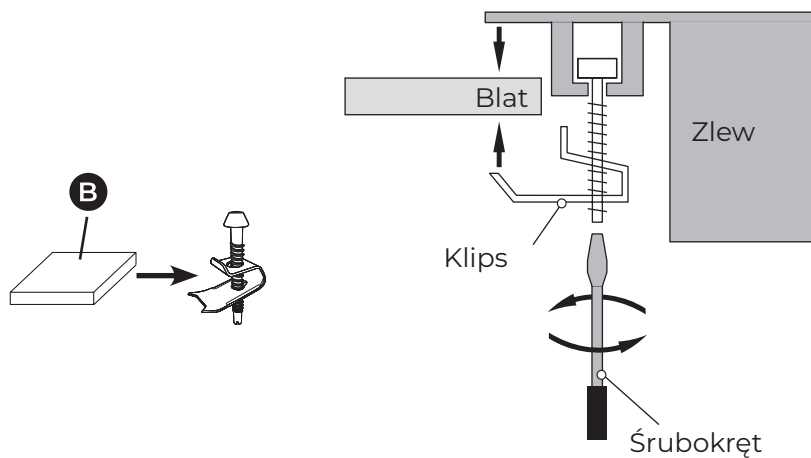


Zwróć uwagę na wskazany na szablonie wymiar otworu odpowiedni do rodzaju montażu.

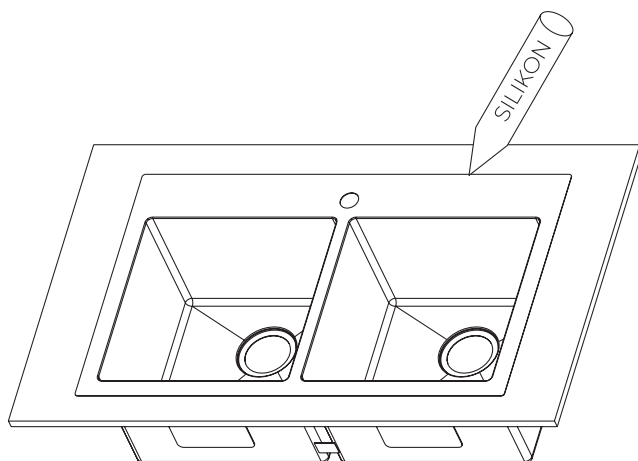


2. Zamontuj zlewozmywak w wyciętym otworze.

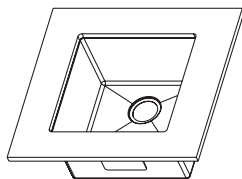




- 3.** Nałóż silikon. Wypełnij zlewozmywak do połowy wodą, żeby docisnąć go do blatu na czas schnięcia silikonu.



Instrukcja montażu **pod blatem**



A Zlewozmywak kuchenny



B Klipsy do montażu pod blatem

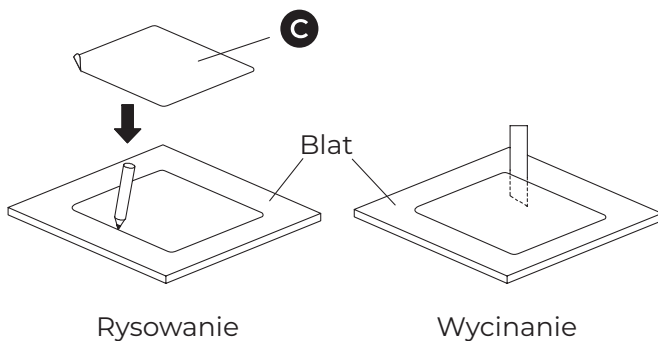


C Szablon do wycięcia otworu w blacie

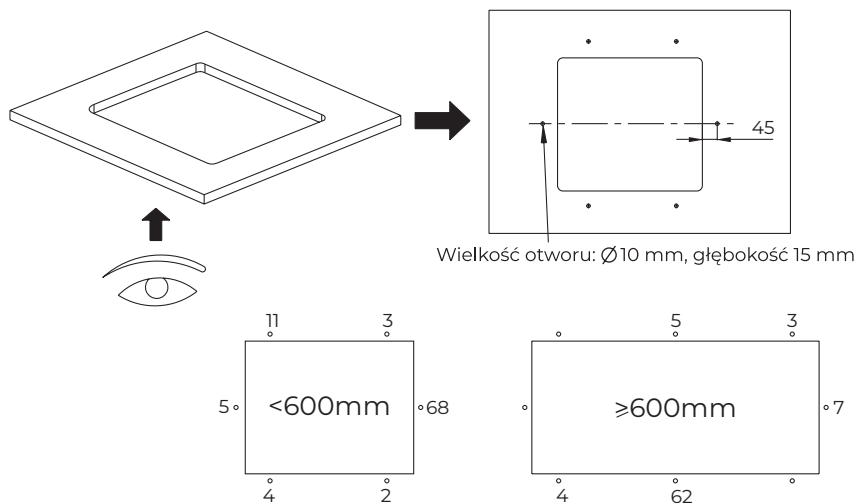
1. Wytnij otwór w blacie korzystając z załączonego szablonu.



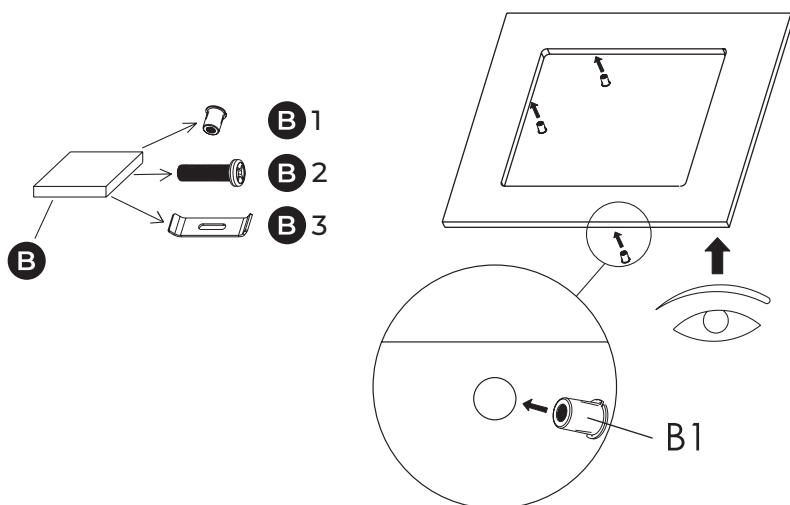
Zwróć uwagę na wskazany na szablonie wymiar otworu odpowiedni do rodzaju montażu.



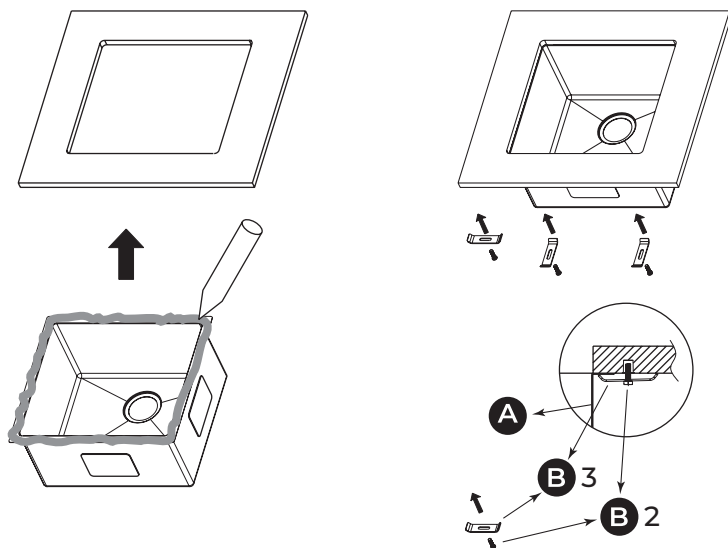
2. Nawierć otwory na wkręty



3. Zamocuj wkręty



4. Zamontuj zlewozmywak w wyciętym otworze



5. Nałóż silikon

