

## Arkusz danych produktu ZIA 9

Nr art. 516677

### Zalety

---



- Nowoczesne wzornictwo o prostych liniach
- Prosty kontur zewnętrzny podkreślony wąskim obramowaniem
- Pojemny, dwukomorowy zlewozmywak umożliwiający jednocześnie wykonywanie różnych prac kuchennych

### Kolory

---



#### Dostępne kolory

czarny  
antracyt  
alumetalik  
biały  
jaśmin  
szampan  
kawowy

SILGRANIT alumetalik

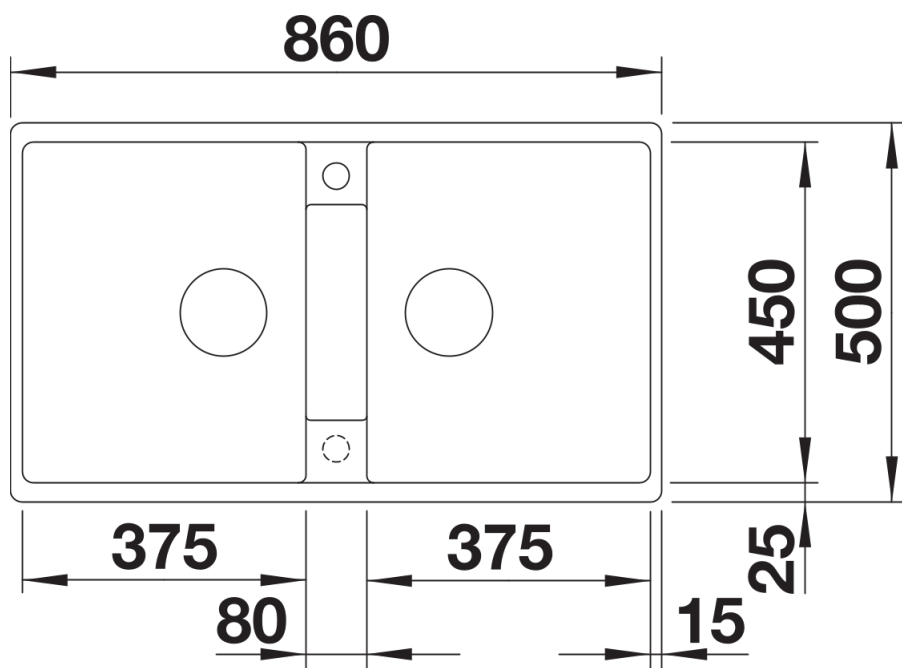
## Zakres dostawy

---

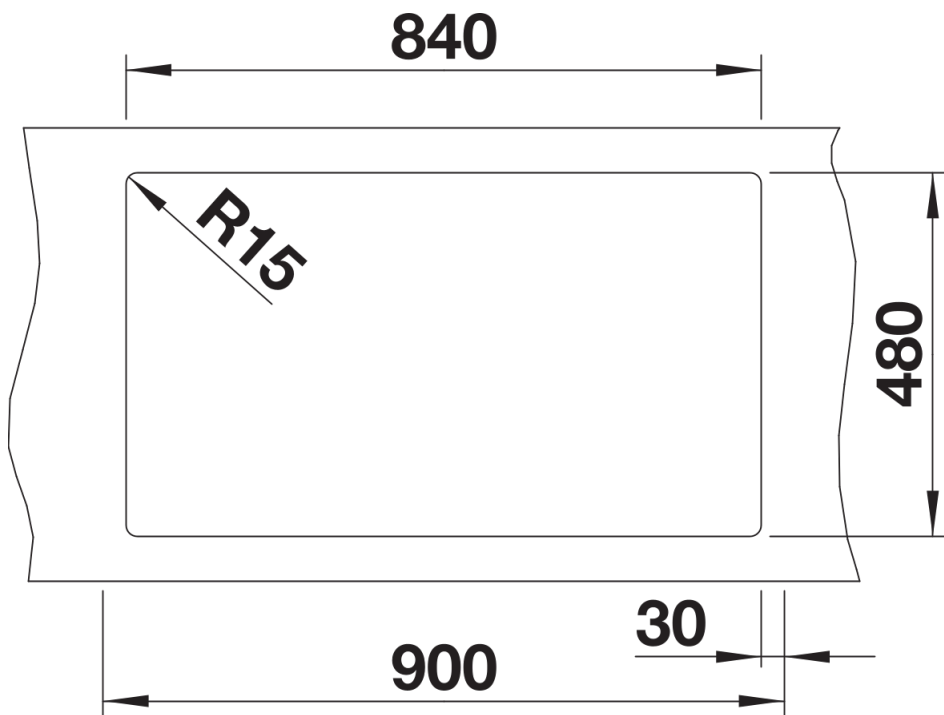
- armatura przelewowo-odpływowa zapewniająca więcej miejsca w szafce
- 2 x korek z sitkiem 3 ½"

## Szczegóły

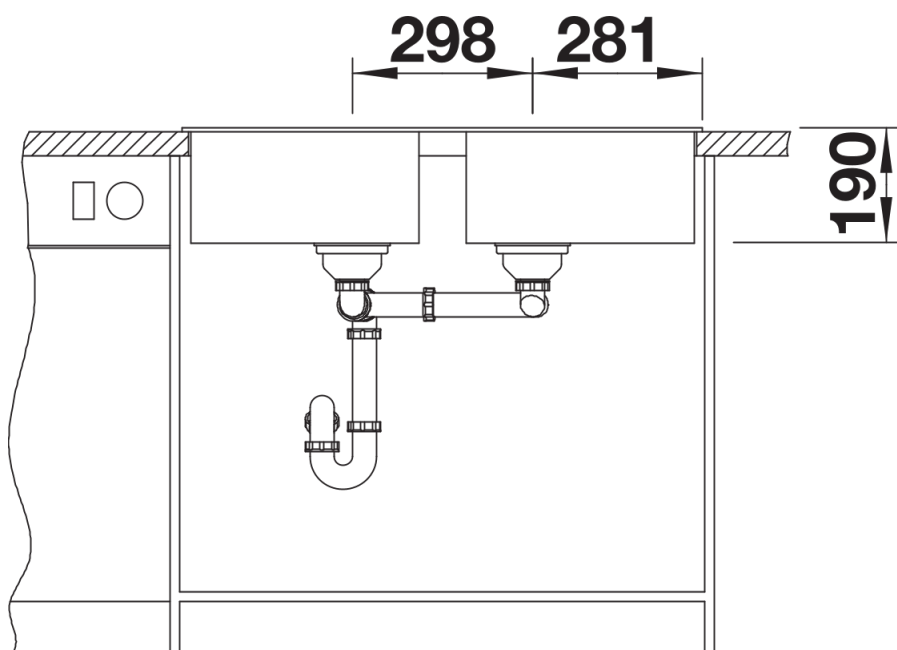
---



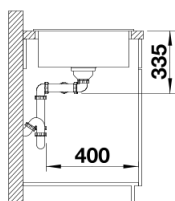
Widok



Wycięcie



Widok z przodu



Widok z boku