

## Arkusz danych produktu METRA 9 E

Nr art. 515567

### Zalety

---



- Nowoczesne, proste wzornictwo
- Zaprojektowane specjalnie z myślą o montażu w narożniku wraz z wygodną dużą komorą główną oraz przestronną komorą dodatkową
- Obszerny ociekacz oznacza najwyższy komfort użytkowania
- Estetyczna niskoprofilowana krawędź

### Kolory

---



#### Dostępne kolory

czarny  
antracyt  
szarość skały  
alumetalik  
biały  
jaśmin  
tartufo  
kawowy

SILGRANIT alumetalik

## Wskazówki dotyczące planowania

---

- Wycięcie otworu w blacie wg szablonu.

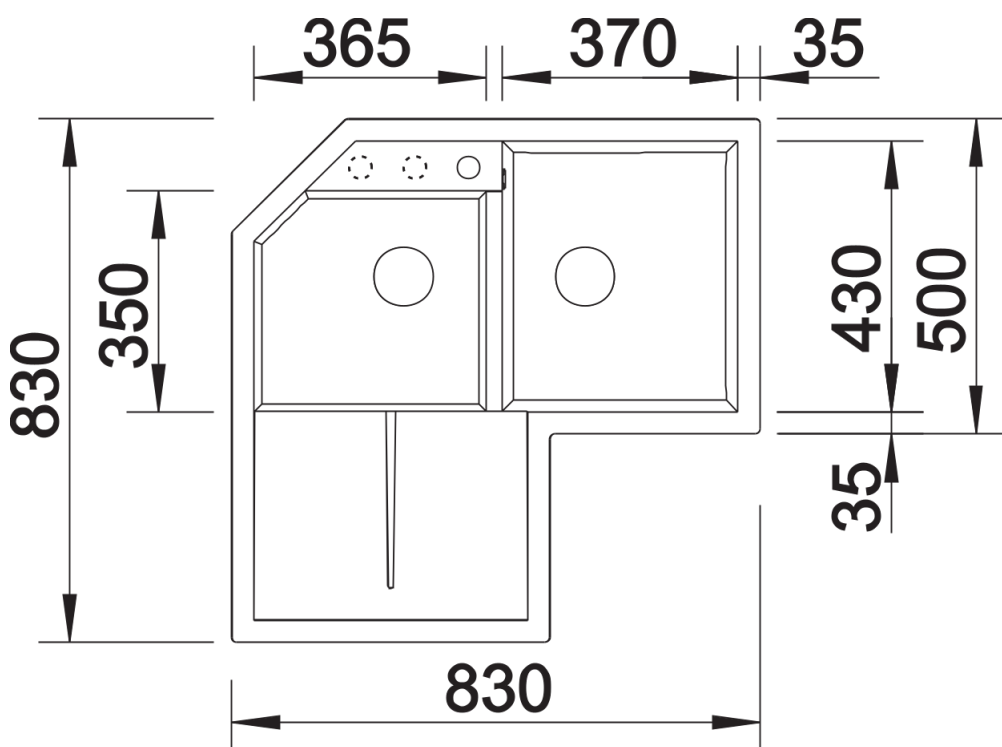
## Zakres dostawy

---

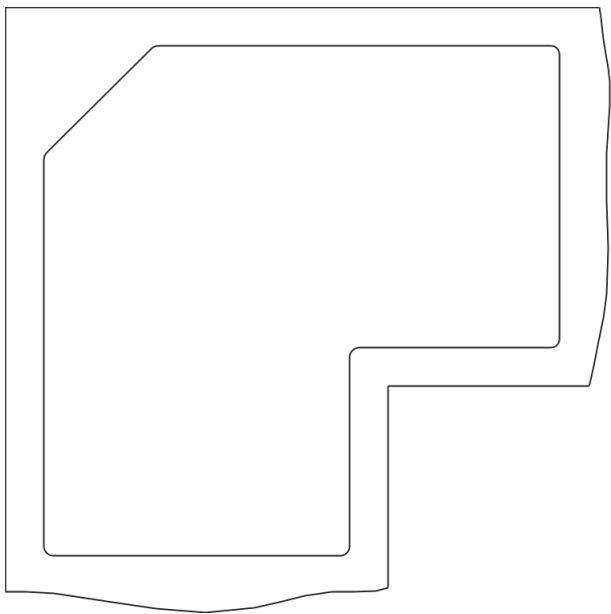
- armatura przelewowo-odpływowa zapewniająca więcej miejsca w szafce  
- 2 x korek z sitkiem 3 ½"

## Szczegóły

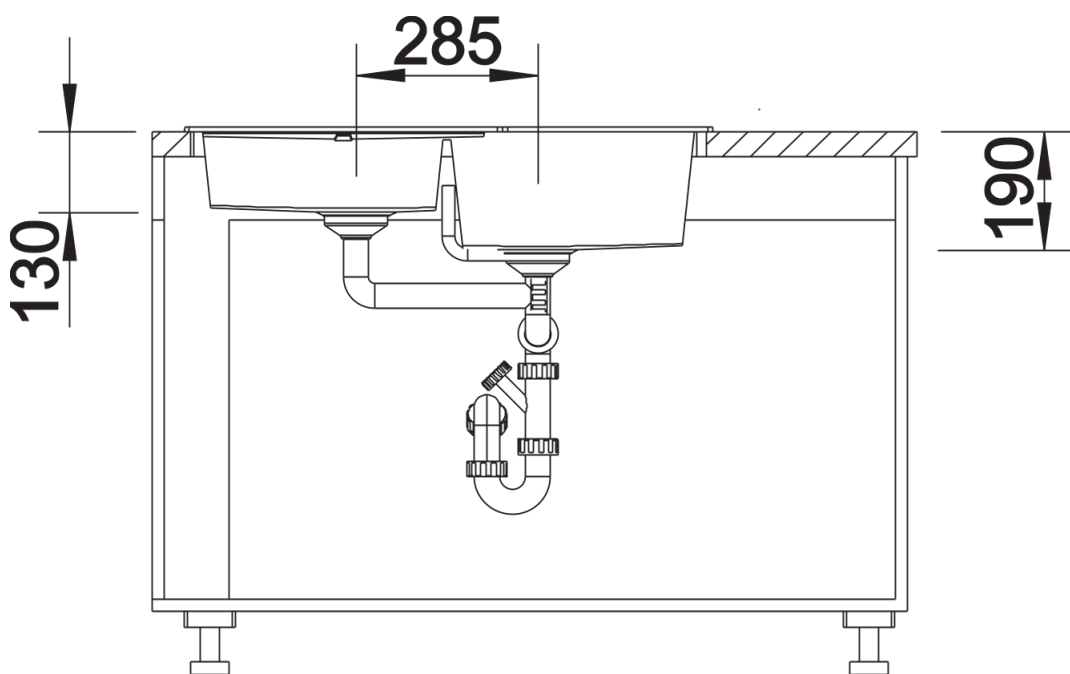
---



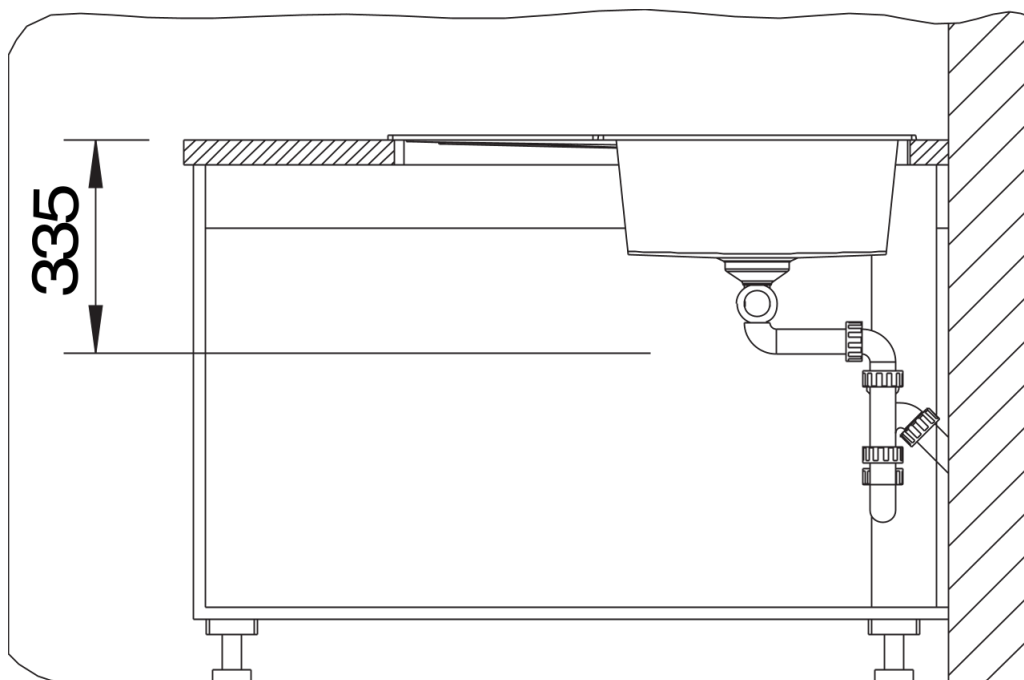
Widok



Wycięcie



Widok z przodu



Widok z boku