

Arkusz danych produktu SUBLINE 350/350-U

Nr art. 523581

Zalety



- Komora podwieszana spełniająca najwyższe wymagania
- Ponadczasowa, elegancka, prosta forma
- 2 w 1: dwie komory, jeden otwór w blacie
- Kompletny program umożliwiający różnorodne aranżacje
- Stylowy i higieniczny: zakryty przelew C-overflow

Kolory



Dostępne kolory

czarny
antracyt
szarość skały
alumetalik
biały
jaśmin
tartufo
kawowy

SILGRANIT tartufo

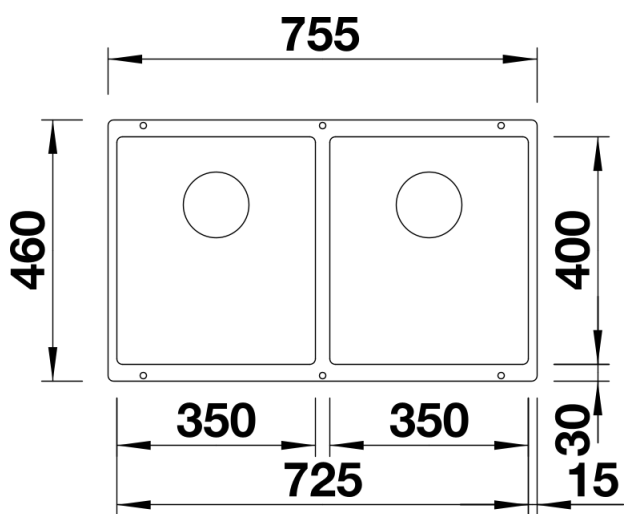
Wskazówki dotyczące planowania

- Promień wycięcia: 10 mm

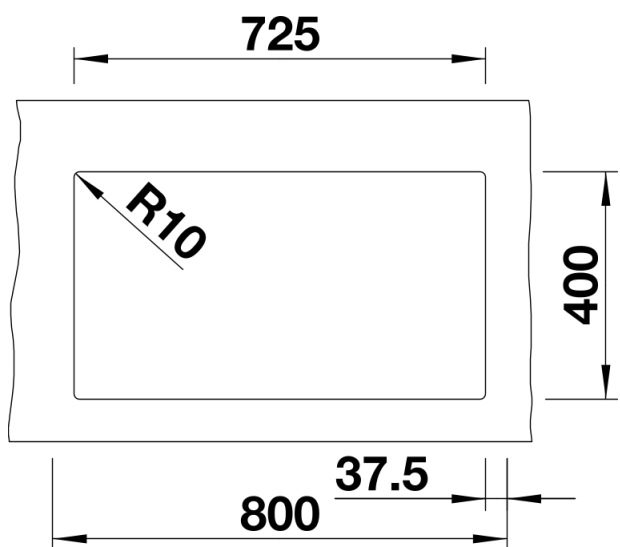
Zakres dostawy

- armatura przelewowo-odpływowa
- dwa korki InFino 3 ½" z sitkami
- zestaw montażowy (bez uszczelki)

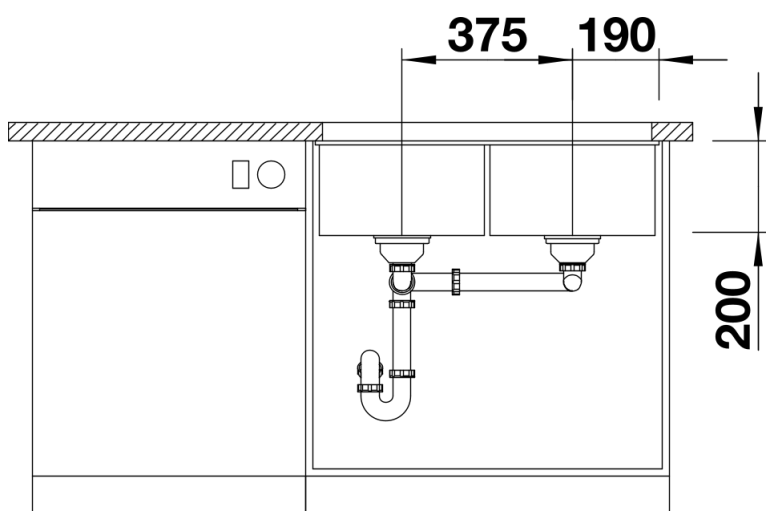
Szczegóły



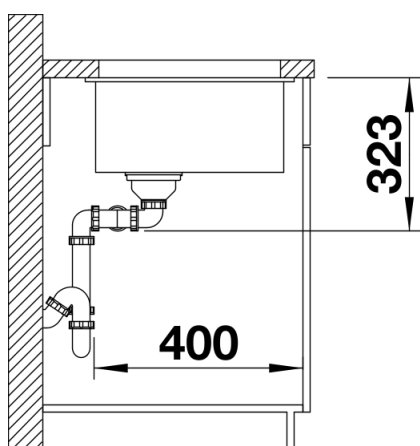
Widok



Wycięcie



Widok z przodu



Widok z boku