

## Arkusz danych produktu SUBLINE 350/350-U

Nr art. 523575

### Zalety

---



- Komora podwieszana spełniająca najwyższe wymagania
- Ponadczasowa, elegancka, prosta forma
- 2 w 1: dwie komory, jeden otwór w blacie
- Kompletny program umożliwiający różnorodne aranżacje
- Stylowy i higieniczny: zakryty przelew C-overflow

### Kolory

---



#### Dostępne kolory

- czarny
- antracyt
- szarość skały
- alumetalik
- biały
- jaśmin
- tartufo
- kawowy

SILGRANIT szarość skały

## Wskazówki dotyczące planowania

---

- Promień wycięcia: 10 mm

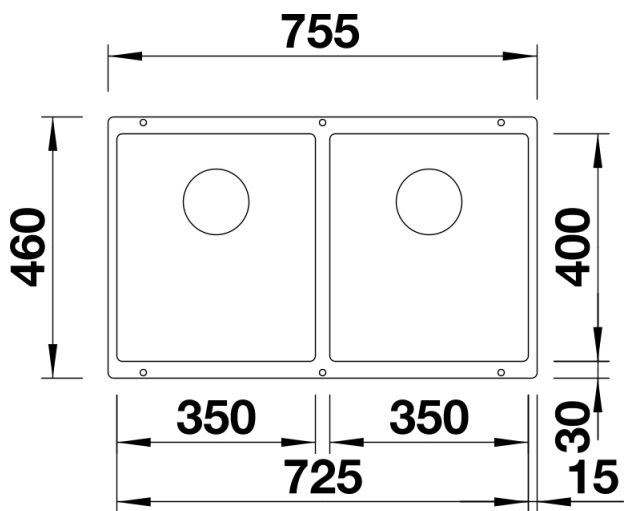
## Zakres dostawy

---

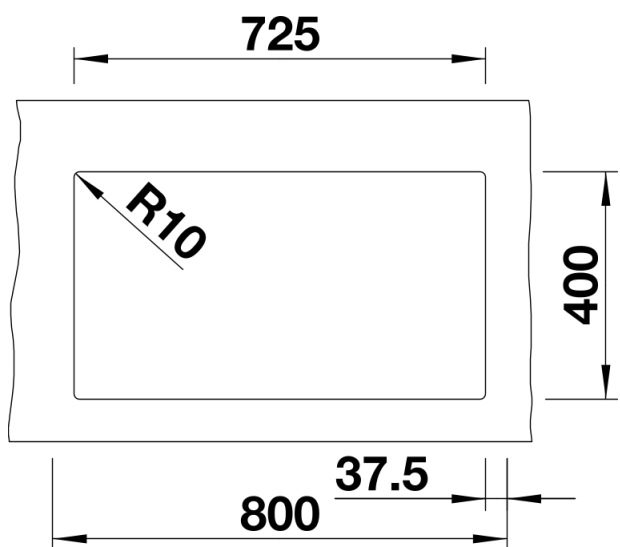
- armatura przelewowo-odpływowa
- dwa korki InFino 3 ½" z sitkami
- zestaw montażowy (bez uszczelki)

## Szczegóły

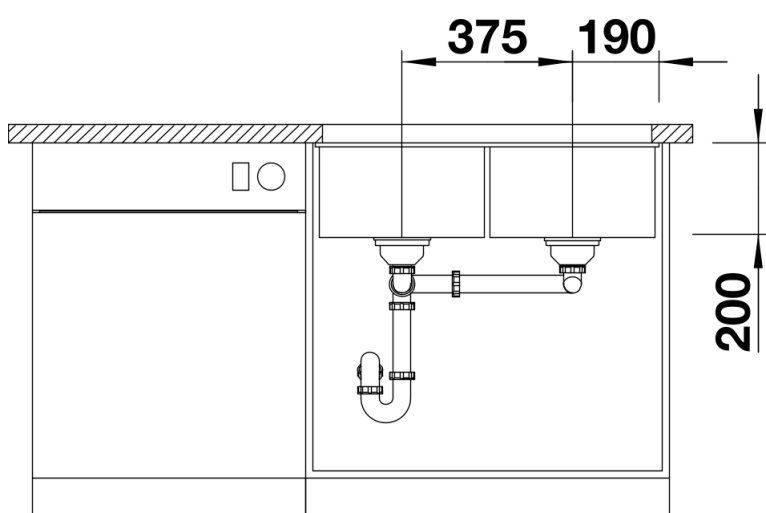
---



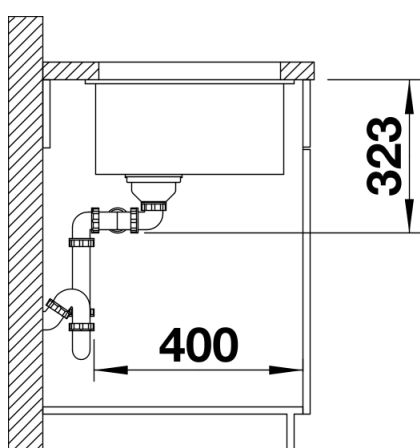
Widok



Wycięcie



Widok z przodu



Widok z boku