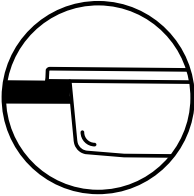
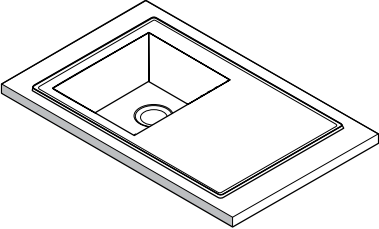
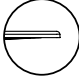



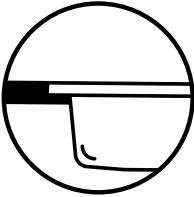
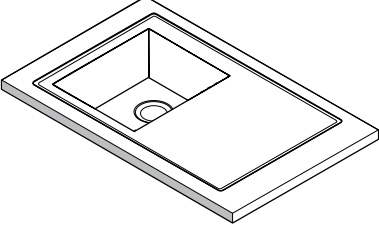
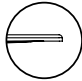

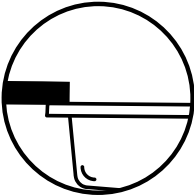
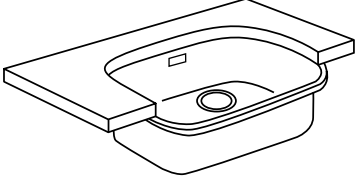
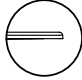

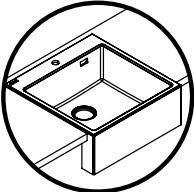
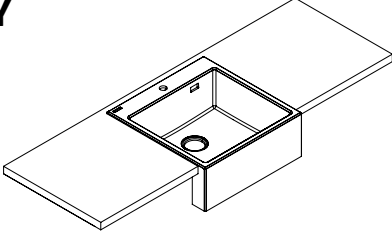
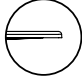

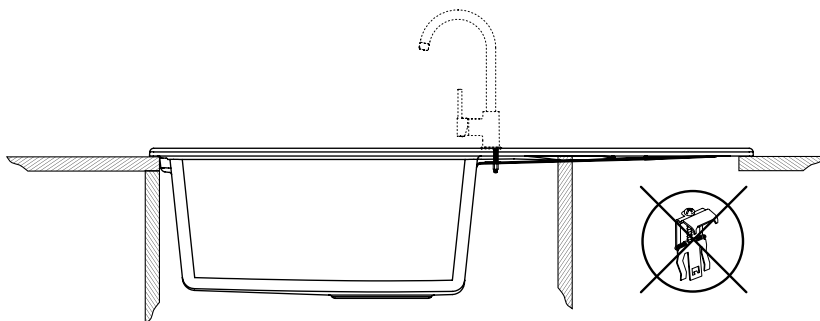
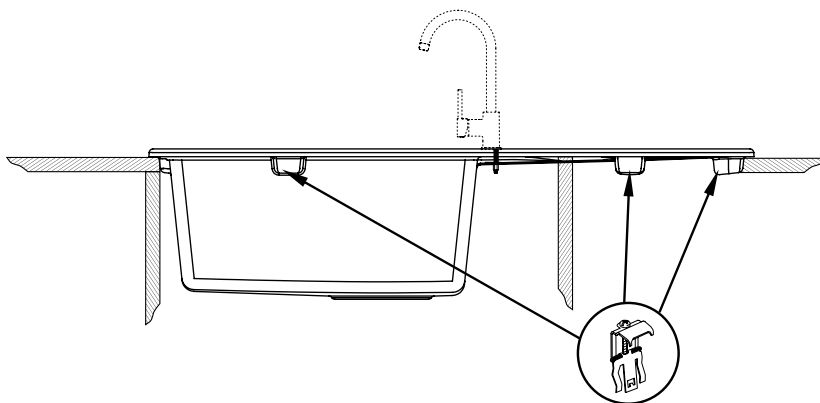
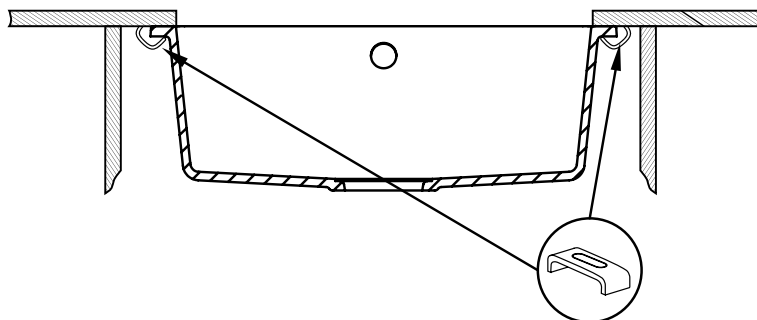


ZLEWOZMYWAKI

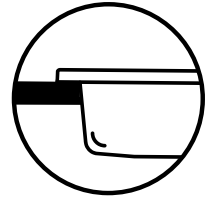
Sinks

- PL** Instrukcja montażu i pielęgnacji
- EN** Assembly instructions
- DE** Montageanleitung
- RU** Инструкция по установке
- HU** Telepítési utasítások
- FR** Instructions d'installation
- HR** Upute za montažu
- SL** Navodila za montažo
- UA** Інструкція монтажу

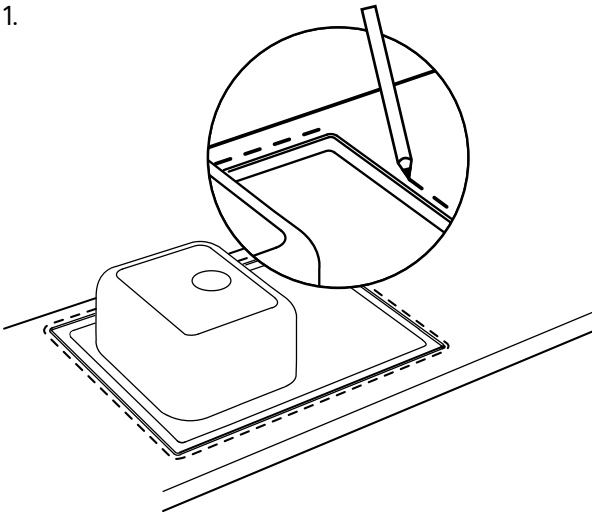
TYPY MONTAŻU/ Mounting types					
I.	WPUSZCZANY/ Inset			A	B
					
					
II.	NA RÓWNI Z BLATEM/ Flush mount			A	
					
					
III.	PODBLATOWY / Undermount			C	
					
					
IV.	MODUŁOWY / Modular			A	
					
					

A**B****C**

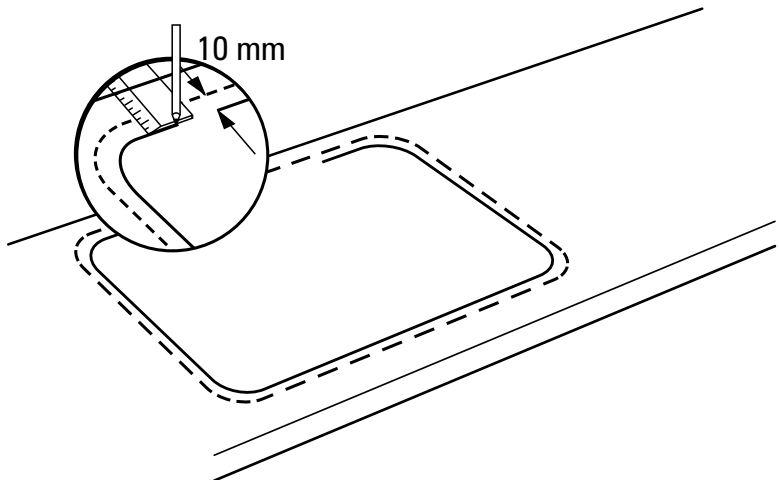
I. WPUSZCZANY/ Inset



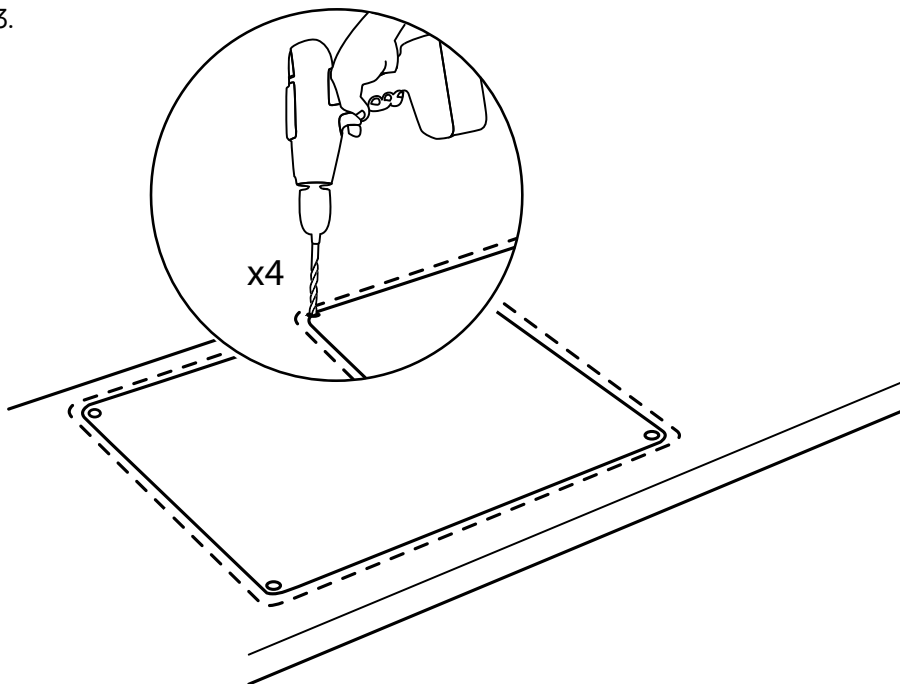
1.



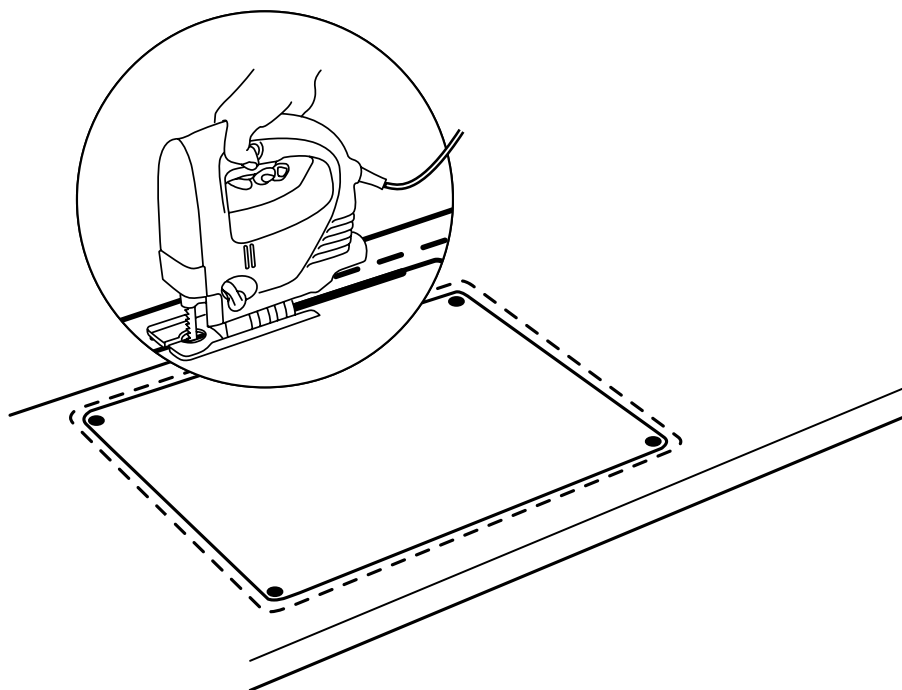
2.



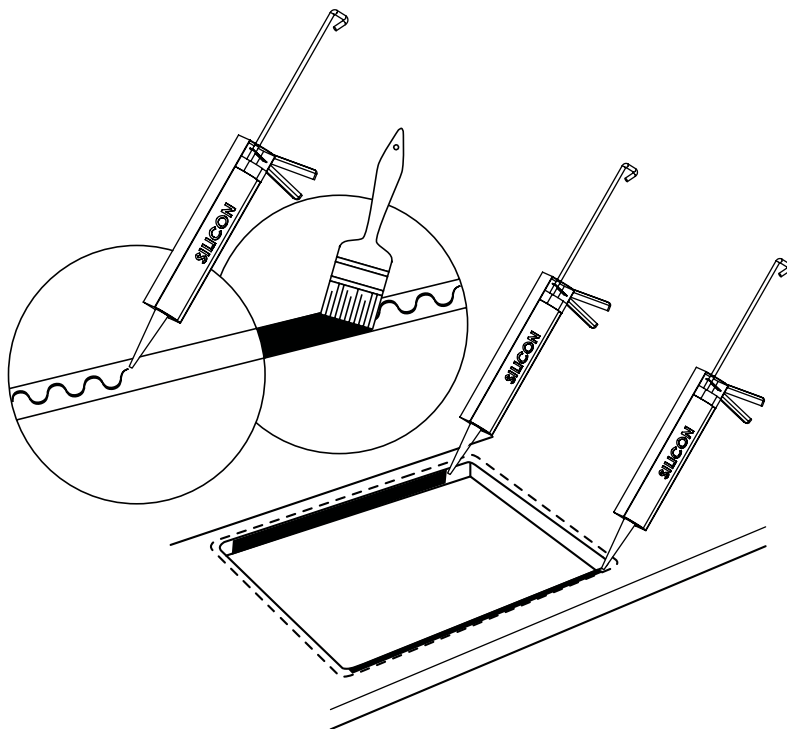
3.



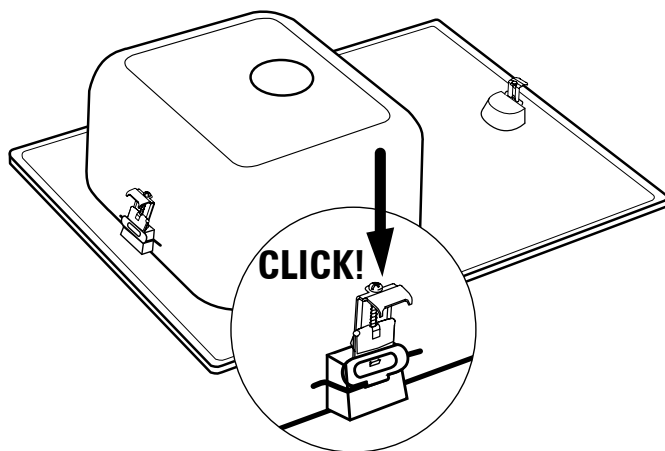
4.



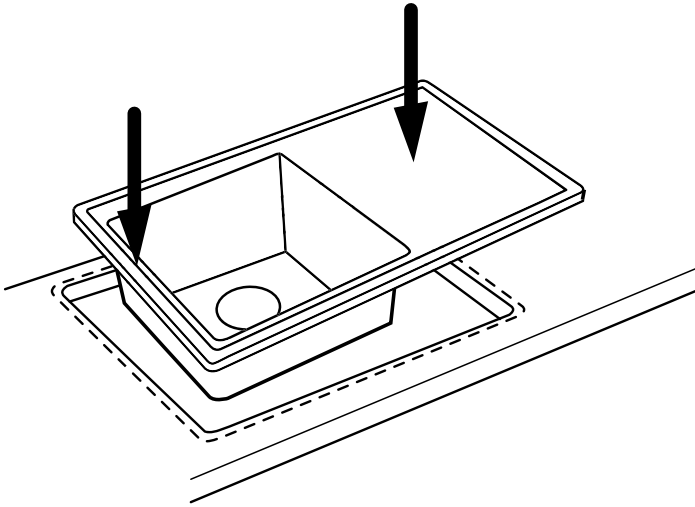
5.



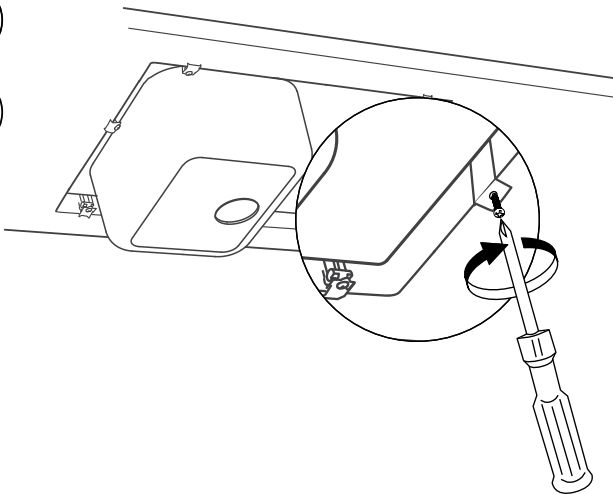
6B.



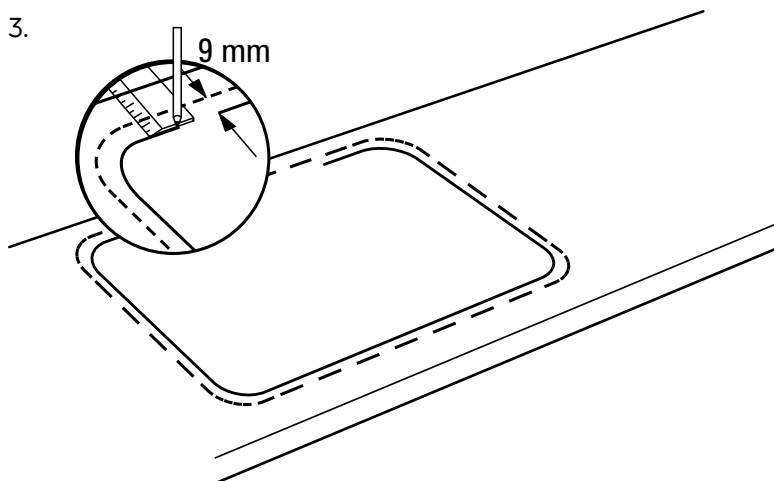
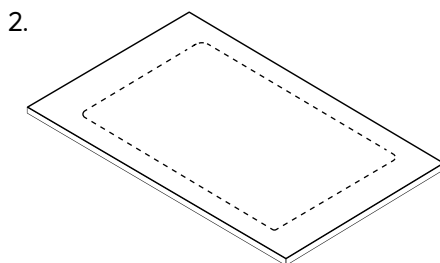
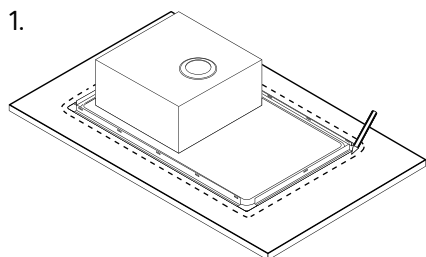
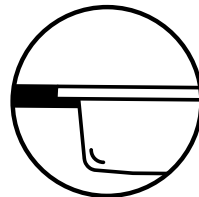
7.



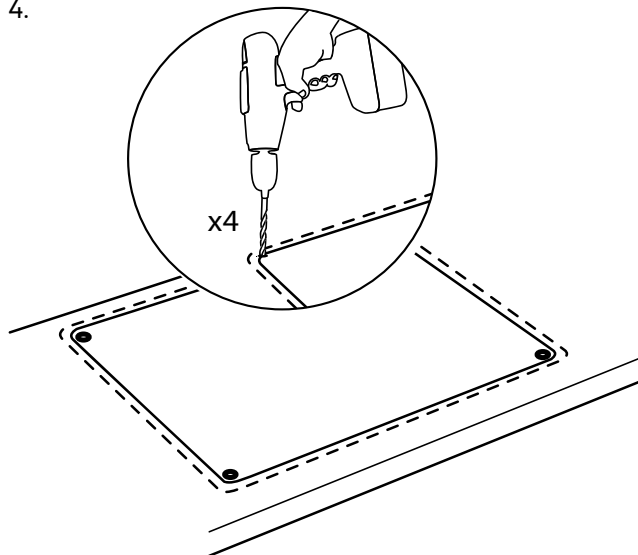
8B.



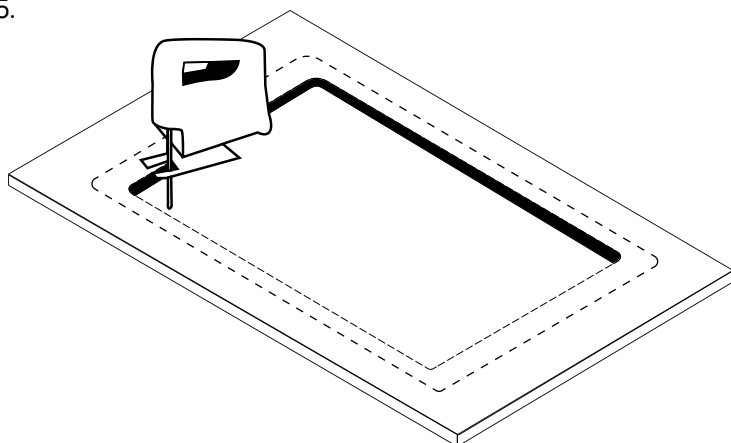
II. NA RÓWNI Z BLATEM/ Flush mount



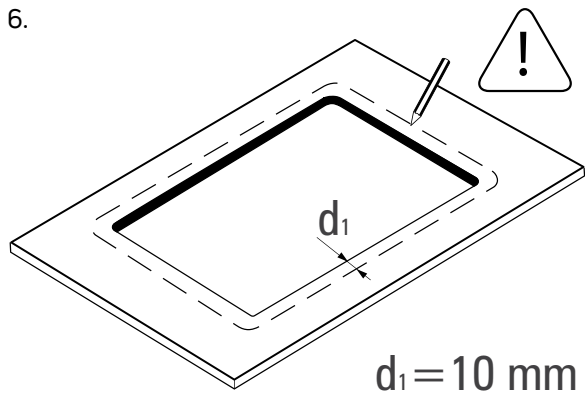
4.



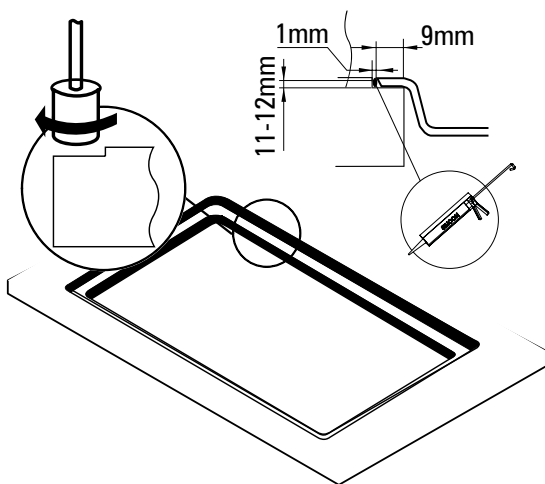
5.



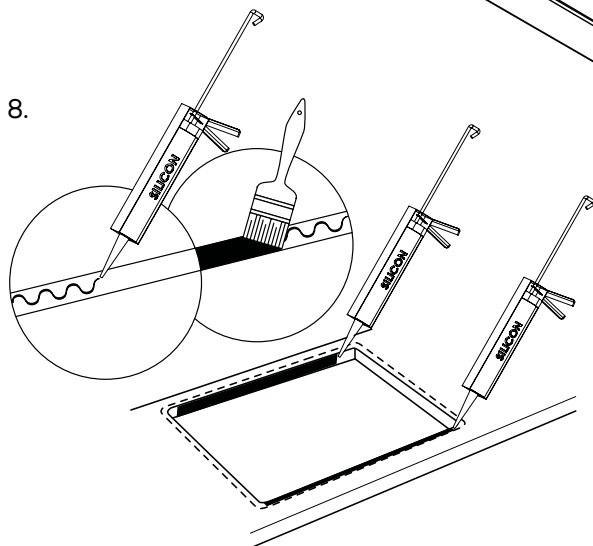
6.



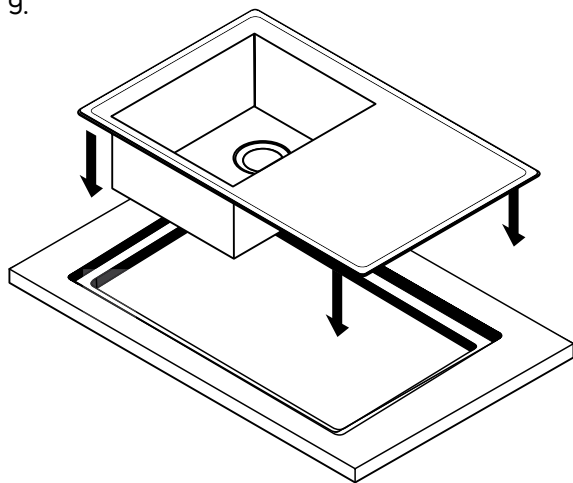
7.



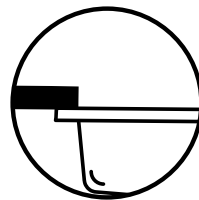
8.



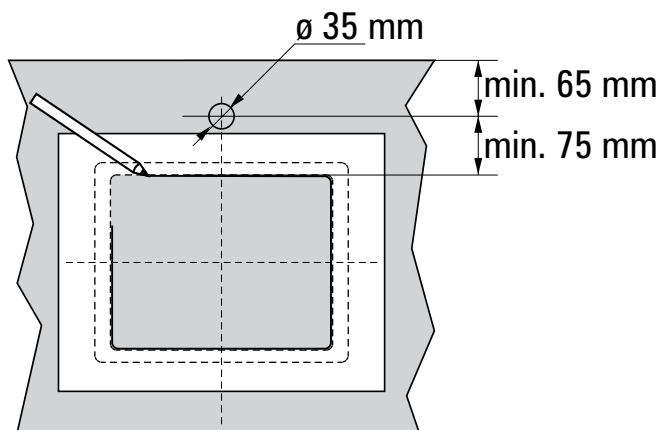
9.



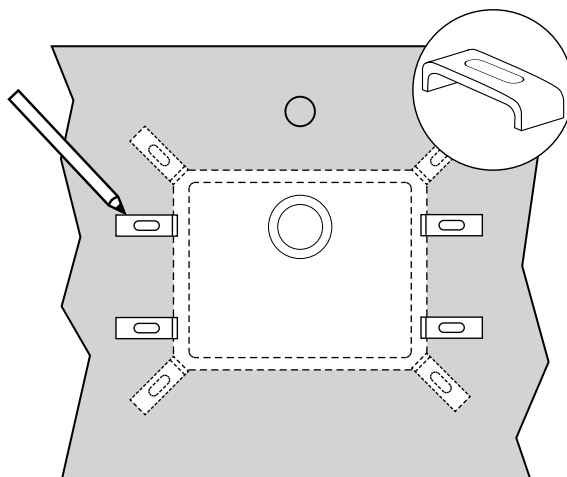
III. PODBLATOWY / Undermount

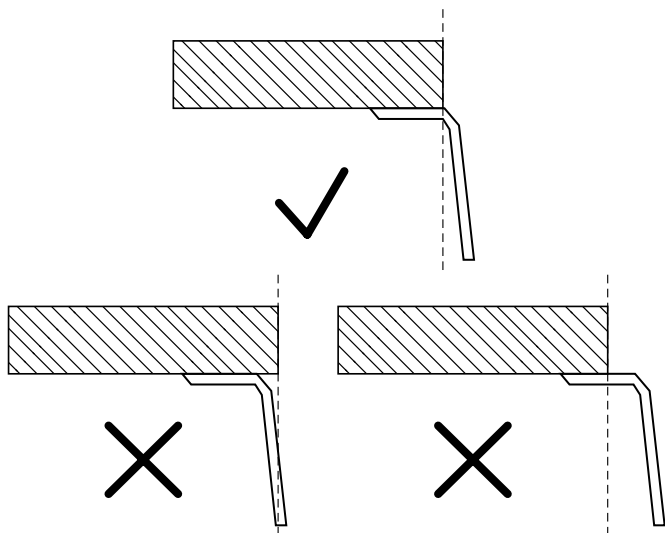


1.

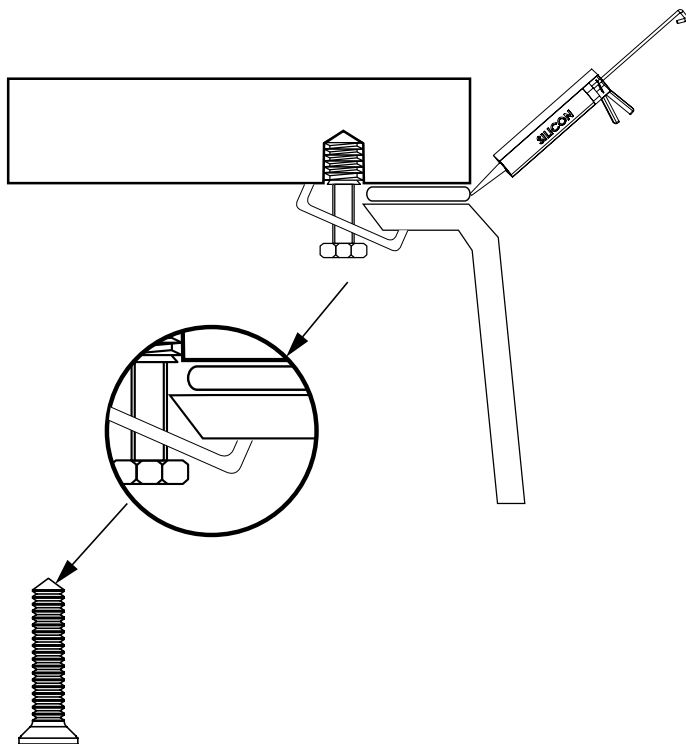


2.

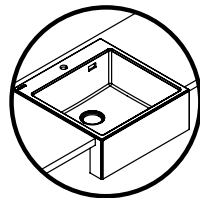




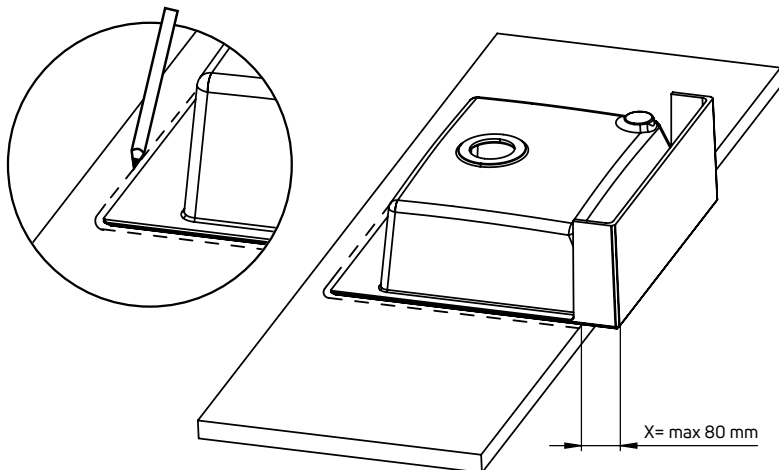
3.



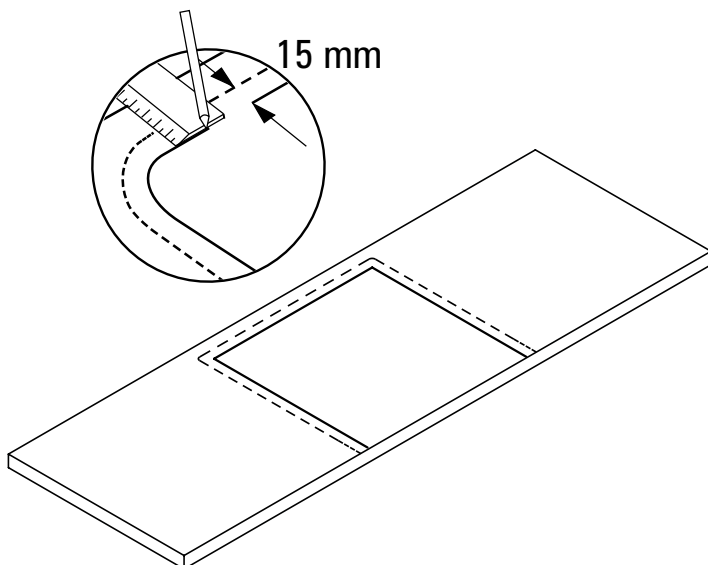
IV. MODUŁOWY / Modular



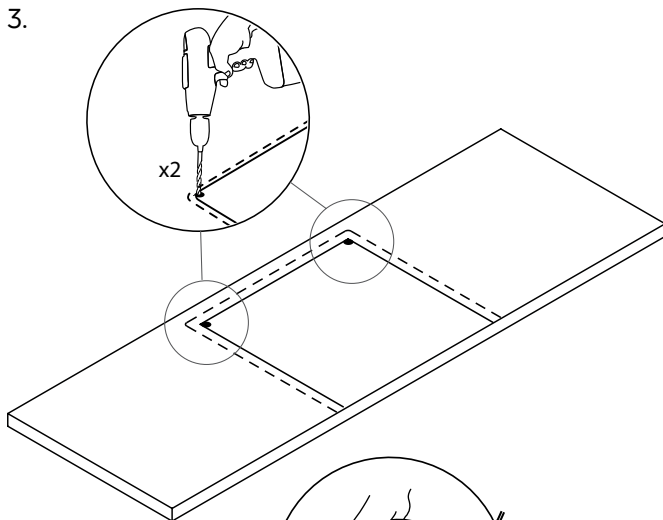
1.



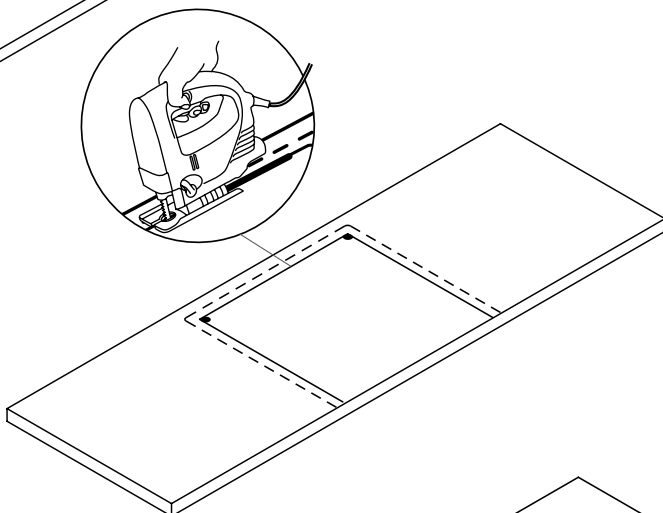
2.



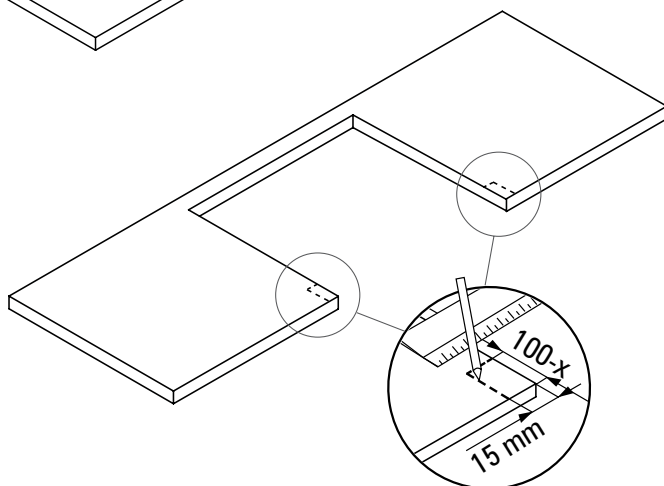
3.



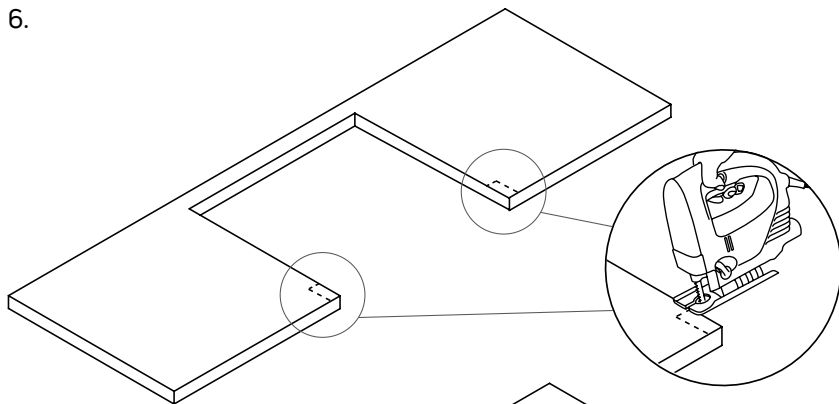
4.



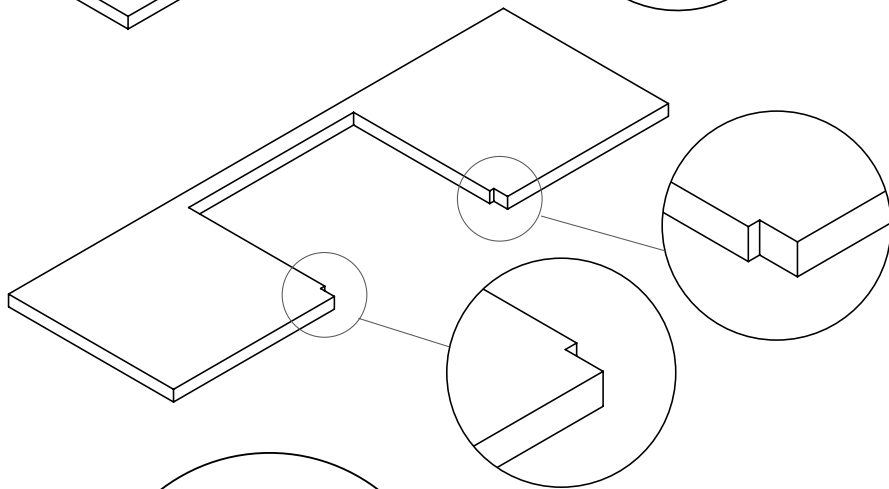
5.



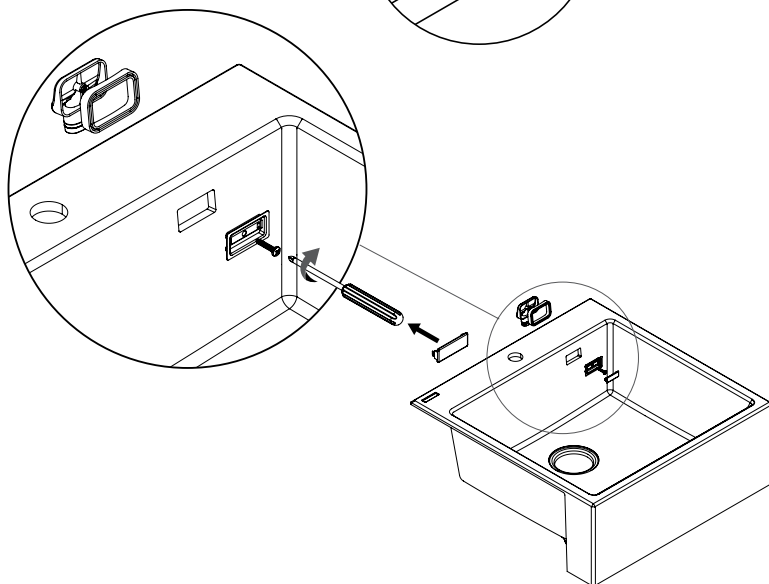
6.



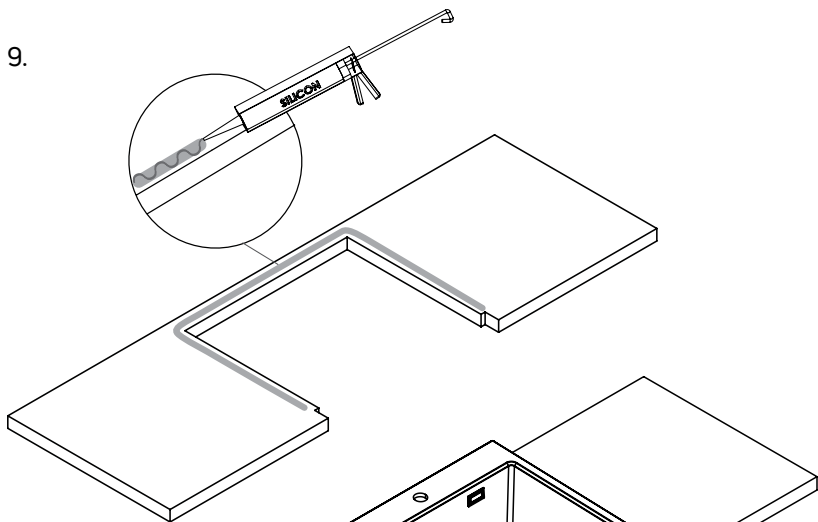
7.



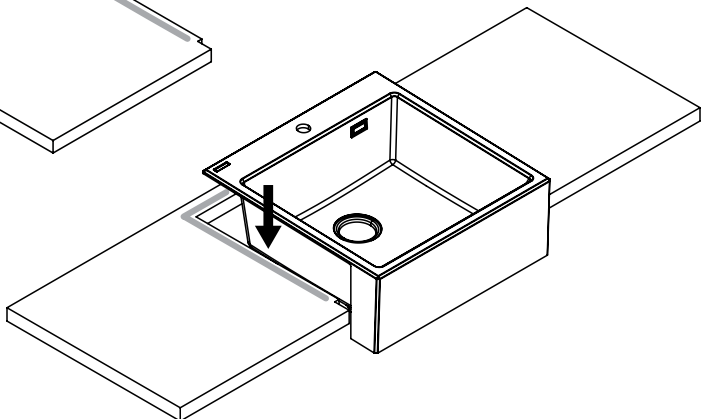
8.



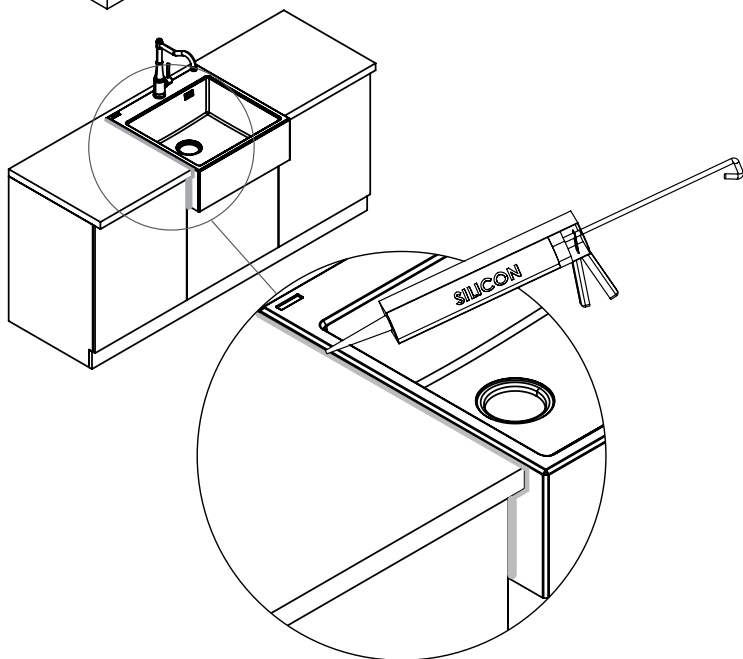
9.



10.



11.



INSTRUKCJA PIELĘGNACJI ZLEWOZMYWAKÓW

SZANOWNI PAŃSTWO!

Dziękujemy za zakup naszego produktu. Przekazujemy kilka wskazówek jak prawidłowo użytkować nasz zlewozmywak, aby mógł cieszyć się Państwa uznaniem przez długi czas.

ZAKUPIONY PRZEZ PAŃSTWA ZLEWOZMYWAK OBJĘTY JEST 18 LETNIĄ GWARANCJĄ.*

UŻYTKOWANIE

Zlewozmywak spełnia wymagania użytkowe zgodnie z normą EN-13310

1. Nie należy stawiać gorących garnków, patelni i innych przedmiotów bezpośrednio na powierzchni zlewozmywaka (spód patelni może rozgrzewać się do 500 st. C).
2. Gorące przedmioty należy stawiać na odpowiedniej podstawce do gorących naczyń wykonanej z drewna lub tworzywa sztucznego.
3. Nie należy używać zlewozmywaka jako powierzchni do krojenia.
4. Do czyszczenia zlewozmywaka nie należy używać ściernych ani metalowych czyścików: może to spowodować ścieranie powierzchni zlewozmywaka i zwiększenie podatności na częstsze zabrudzenia i odbarwienia.
5. Wrzucanie ciężkich lub ostrych przedmiotów do zlewozmywaka może spowodować jego uszkodzenie.

UWAGA! Czyszczenie zlewozmywaka tabletkami do zmywarek, odkamieniaczami, środkami do udrażniania rur, środkami do czyszczenia toalet lub innymi o przeznaczeniu nie związanym z utrzymaniem czystości zlewozmywaka może spowodować nieodwracalne uszkodzenie zlewozmywaka.

CZYSZCZENIE

1. Zlewozmywak po każdym użytkowaniu należy myć ciepłą wodą, płynem do mycia naczyń oraz miękką ściereczką.
2. W skutek codziennego użytkowania zlewozmywaka, na jego powierzchni, a szczególnie na jego dnie, mogą pojawić się osady wapnia, które z czasem będą coraz większe. Zaleca się 2 razy w tygodniu dokładne mycie szorstką stroną gąbki, mocno wycierając zabrudzoną powierzchnię środkiem czyszczącym, spłukanie wodą i wytarcie do sucha. Jeśli jest to konieczne, czynność należy powtórzyć.
3. W przypadku pojawiających się często osadów z kamienia wapiennego należy zwrócić szczególną uwagę na skład wody w pomieszczeniach mieszkalnych. Poziom zakamienienia nie powinien przekraczać dopuszczalnych norm (Rozp. Ministra Zdrowia z dn. 4.09.2010; DzURPNr 82, poz. 937).
4. UWAGA! W celu zabezpieczenia przed nadmiernym zabrudzeniem zlewozmywaka, zaleca się raz w tygodniu zlewozmywak przesmarować olejem jadalnym.
5. Do czyszczenia i pielęgnacji zlewozmywaków zaleca się stosowanie preparatów z oferty DEANTE.

* szczegóły gwarancji na www.deante.pl

UWAGI:

1. W zlewozmywakach z kompozytu dopuszczalne jest wygięcie do 3mm, które jest niwelowane dzięki właściwemu montażowi. Wygięcie jak i zmiana grubości jest wynikiem procesu technologicznego, nie wpływa na wytrzymałość i użytkowanie wyrobu.
2. W przypadku produktu do zabudowy, Kupujący powinien sprawdzić jego sprawne funkcjonowanie przed zabudową i w obecności osoby nadzorującej pracę produktu.
3. Producent zastrzega sobie prawo do zmian produkcyjnych i poprawek wyrobu podyktowanych postępem technologicznym i walorami estetycznymi bez uprzedniego powiadomienia.
4. Producent oświadcza, że kolor (odcień) produktu z tej samej linii może nieznacznie się różnić i występować w zbliżonym odcieniu. Różnica odcienia nie stanowi o wadzie produktu a wynika z normalnego procesu produkcji.

MAINTENANCE INSTRUCTION FOR SINKS

DEAR CUSTOMERS,

We would like to thank you for purchasing our product. For the highest quality of our goods and services we recommend to follow our advices concerning use of purchased sink.

PLEASE NOTICE THAT BOUGHT SINK IS

COVERED BY 18-YEARS OF WARRANTY.*

HOW TO USE:

The sink meets the functional requirements in accordance with EN-13310

1. We do not recommend to place hot pots, pans and other items directly on the sink surface (please remember that bottom of the pan can be heated up to 500C) – they can cause serious damages on the product surface.
2. Heated items must be placed on special tray made from wood or plastic, dedicated for these types of products.
3. Never, for any reason do not use sink surface as a place for cutting vegetables or other products.
4. For cleaning we do not recommend to use bleach or any cleaning agents containing bleach or abrasives. It is not advisable to use wire brush or wire sponge – it can create scratches, stains or other damages on the sink
5. Cast heavy items into sink can cause a serious damages of the product

Attention! Please be aware that cleaning of the product by chemical unblocking of pipes liquids, cleaning tablets, desclares or other chemical agents can cause irreversible damages of the product.

HOW TO CLEAN:

1. We advise to clean the product each time, after use. For cleaning of the sink we recommend – warm water, regular dishwashing liquid and soft cloth.

2. Please be aware that during daily cleaning of the product, on the sink surface (especially on the bottom of the sink) may arise calcium deposits. In that case to remove calcium deposits we recommend to make precise cleaning of the sink (2 times in the week) using special liquid. After cleaning, we advise to rinse with plenty of water and wipe the product to dry. If it's necessary we recommend to repeat above action.
3. In case calcium deposits are visible we recommend to check water composition in the apartment. Limescale level should be according to Your country norms.
4. ATTENTION! In order to keep the product in proper condition and to protect sink against dirt, we advise to lubricate the product by edible oil at least one time in a week.
5. For cleaning we advise to use special Deante cleaning liquids for sinks.

ATTENTION!

1. In composite sinks, a bend of up to 3 mm is admissible, which is levelled, if assembled properly. Bending and thickness changes are the result of the technological process and have no impact on the strength and performance of the product.
2. For a built-in product, the Purchaser should check its proper operation before installation in the presence of the person supervising the operation of the product.
3. The Warrantor reserves the right to make production changes and corrections of the product arising from technological progress and aesthetic values without prior notice.
4. The manufacturer declares that the colour (shade) of a product from the same line may be slightly different and is in a similar shade. The difference in shade is not a defect of the product and may result from the normal production process.

* warranty terms:

<https://deante.pl/en/Manuals-and-warranty-cards>

GEBRAUCHSANWEISUNG FÜR SPÜLEN

SEHR GEEHRTE DAMEN UND HERREN!

Vielen Dank, dass Sie sich für unser Produkt entschieden haben. Wir geben Ihnen einige Hinweise, wie unsere Spüle richtig verwendet werden soll, damit sie lange hält.

DER VON IHNEN GEKAUFTE PRODUKT VERFÜGT

18-JÄHRIGE GARANTIE*

GEBRAUCHANWEISUNG

Die Spüle weist die Gebrauchstauglichkeit auf nach Norm EN-13310

1. Stellen Sie keine heißen Töpfe, Pfannen und andere Gegenstände direkt auf die Oberfläche von einem Spültisch (der Boden der Pfanne kann bis zu 500 °C heiß werden).
2. Heiße Gegenstände sollten auf dafür geeignete Ständer oder Untersetzer gestellt werden.(aus Holz oder Kunststoff).
3. Verwenden Sie die Küchenspüle nicht als Schneidefläche.
4. Verwenden Sie keine Scheuermittel oder Metallreiniger zum Reinigen der Spüle. Dies kann zu einem Abrieb der Oberfläche des Spülbeckens führen und die Anfälligkeit für häufigere Verschmutzungen und Verfärbungen erhöhen.
5. Das Einwerfen von schweren oder scharfen Gegenständen in die Küchenspüle kann Schäden verursachen.

ACHTUNG! Die Reinigung des Spülbeckens mit Tabletten für Geschirrspülmaschinen, Entkalkern, Rohrreinigern, Toilettenreinigern oder anderen Mitteln für nicht verwandte Zwecke kann zu erheblichen Schäden führen.

REINIGUNG

1. Der Spültisch sollte nach jedem Gebrauch mit heißem Wasser, Spülmittel und einem weichen Tuch gereinigt werden.
2. Aufgrund der täglichen Nutzung des Spülbeckens können auf der Oberfläche und vor allem auf dem Beckenboden Kalkablagerung auftreten, die mit der Zeit größer werden. Es wird empfohlen, die Spüle 2 mal pro Woche mit der rauen Seite des Schwammes gründlich

zu reinigen, dabei starke Verschmutzungen mit einem geeigneten Reinigungsmittel zu entfernen, mit Wasser zu spülen und trocken zu lassen. Wenn es notwendig ist, sollte diese Aktion wiederholt werden.

3. Im Fall von häufig auftretenden Kalkablagerungen sollte man besondere Aufmerksamkeit auf die Zusammensetzung des Wasser in Wohnräumen legen. Bitte achten Sie auf die Regelungen und Normen, die den Gehalt von Kalk im Trinkwasser definieren.
4. **ACHTUNG!** Um vor übermäßiger Verschmutzung des Spülbeckens zu schützen, wird es empfohlen, die Küchenspüle ein mal der Woche mit Frittieröl zu reinigen.
5. Für die Reinigung und Pflege von Spülbecken empfehlen wir, die Produkte aus dem DEANTE-Sortiment zu verwenden.

ACHTUNG!

1. In Verbundstoffspülen ist eine Verbiegung bis zu 3 mm zulässig, die dank der richtigen Montage ausgeglichen wird. Verbiegung und Änderung der Dicke sind das Ergebnis des technologischen Verfahrens und wirken sich weder auf die Beständigkeit noch den Gebrauch des Produkts aus.
2. Im Fall von Einbauprodukten sollte der Käufer ihre Funktionstüchtigkeit vor dem Einbau und in Anwesenheit einer den Betrieb des Produkts beaufsichtigenden Person überprüfen.
3. Der Hersteller behält sich das Recht zu Produktionsänderungen und Verbesserungen des Produkts vor, die durch technologischen Fortschritt und ästhetische Werte bedingt sind, ohne vorherige Benachrichtigung.
4. Der Hersteller erklärt, dass die Farbe (der Farbton) eines Produkts aus derselben Linie unwesentlich abweichen und in einem angenäherten Farbton auftreten kann. Der Unterschied des Farbtons stellt keinen Produktmangel dar und folgt aus dem normalen Produktionsprozess.

* <https://deante.pl/de/Betriebsanleitungen-und-Garantiescheine>

ИНСТРУКЦИЯ ПО УХОДУ ЗА МОЙКАМИ

УВАЖАЕМЫЕ КЛИЕНТЫ!

Спасибо за выбор нашей продукции. Хотим вам посоветовать как правильно использовать мойку нашей продукции так, чтобы вы радовались ее использованием долгое время.

НА МОЙКУ ВЫ ПОЛУЧАЕТЕ 18 ЛЕТ ГАРАНТИИ*

РЕКОМЕНДУЕМЫЙ УХОД

Мойка соответствует требованиям

пользования согласно норме EN-13310

1. Не следует ставить горячие кастрюли, сковороду или другую горячую посуду на поверхность мойки
2. Не ставить на мойку горячие предметы без деревянной или резиновой подставки.
3. Нельзя использовать мойку в роде поверхности для резания.
4. Не применять абразивные средства и металлические скребки – это может привести к царапинам на поверхности и сделать её более восприимчивой к появлению пятен.
5. Не бросайте тяжелых или резких предметов в мойку – это может привести к ущербу мойки.

ВНИМАНИЕ! Очистка мойки при помощи средств для посудомоечной машины, средств от накипи, очистителей канализации, средств для очистки туалет и других средств не предназначенных для очистки моек, может привести к необратимым изменениям.

ОЧИСТКА

1. После каждого использования следует применять обычные средства для мытья посуды, теплую воду и мягкую тряпку.
2. В результате ежедневного использования на поверхности мойки, особенно вокруг слива, может образоваться известковый налет. Следует два раза в неделю тщательно мыть мойку неагрессивными

чистящими средствами с помощью губки, затем ополаскивать мойку и вытирать насухо.

3. В случае, когда часто обнаруживается известковый налет следует обратить особое внимание на качество воды. Уровень отложений не должен превышать допустимых норм
4. **ВНИМАНИЕ!** Чтобы содержать мойку в хорошем состоянии, следует один раз в неделю наносить подсолнечное или оливковое масло.
5. К очистке и уходу за мойками мы предлагаем препараты с оферты DEANTE.

ВНИМАНИЕ!

1. В композитных кухонных раковинах допускается изгиб до 3мм, который выравнивается благодаря правильной сборке. Изгиб и изменение толщины являются результатом технологического процесса и не влияют на прочность и использование изделия.
2. В случае, если продукт предназначен для установки, покупатель должен проверить правильность его функционирования перед установкой и в присутствии лица, контролирующего работу продукта.
3. Производитель оставляет за собой право вносить производственные изменения и исправления в конструкцию продукта, продиктованные техническим прогрессом и эстетическими ценностями, без предварительного уведомления.
4. Производитель заявляет, что товары из одной и той же линейки могут незначительно отличаться друг от друга по цвету (оттенку). Различие в оттенке не свидетельствует о дефекте продукта и является результатом нормального производственного процесса.

*<https://deante.pl/ru/Instruktsiya-i-garantiynnye-karty>

MOSOGATÓTÁLCA BEÉPÍTÉSI ÚTMUTATÓJA

TISZTELT ÜGYFELÜNK

Köszönjük, hogy megvásárolta a termékünket. A termékeink és hozzá kapcsolódó szolgáltatások legmagasabb minőségének érdekében kérjük kövesse az alábbi tanácsainkat a mosogatótálca használata során.

A MEGVÁSÁROLT MOSOGATÓTÁLCA 18 ÉV GARANCIÁVAL* RENDELKEZIK.

HASZNÁLAT

A mosogatótálca teljesíti az EN-13310 szabvány szerinti előírásokat

1. Ne helyezzen forró edényeket, serpenyőket és egyéb tárgyakat közvetlenül a mosogatótálcára (az edények alja akár 500°C hőmérsékletig is felhevülhet)
2. A forró edényeket és tárgyakat a megfelelő, fából vagy egyéb anyagból készült alátétekre kell helyezni
3. Soha, semmilyen körülmények között ne használja a mosogatótálca felületét vágódeszkának, azon ne szelelteljen felzőldségeket vagy egyéb termékeket.
4. A tisztításhoz ne használjon dörzshatású tisztítószerkeket, valamint fém dörzsit: ezek koptatják a mosogatótálca felületét, ami miatt a továbbiakban könnyebben szennyeződhet és elszíneződhet a mosogató
5. Ügyeljen arra, hogy ne essenek a mosogatóba súlyos tárgyak, ugyanis azok súlyosan megrongálhatják a terméket.

FIGYELMEZTETÉS! Ne tisztítsa a terméket lefolyótisztító folyadékkal, tablettával vagy bármilyen egyéb, maró hatású anyaggal, ugyanis azok visszafordíthatatlan károsodást okozhatnak a mosogató anyagában.

TISZTÍTÁS

1. A mosogatót minden használat után meg kell tisztítani mosogatószeres langyos vízzel és egy puha törülörongy segítségével
2. A mindennapi használat során a mosogatótálcán vízkölerakódások

képződhetnek, amelyek idővel egyre vastagabbak lesznek. Javasolt hetente két alkalommal tisztítószert alkalmazásával a mosogatószívacs dörzsis oldalával erőteljesebb mozdulatokkal megtisztítani a mosogatót, tiszta vízzel leöblíteni és utána szárazra törölni. Szükség esetén a műveletet meg kell ismételni.

3. Túlzott vízkölerakódás esetén érdemes megvizsgálni a csapvíz összetételét. A víz keménysége nem haladhatja meg a megadott küszöbértékeket.
4. **FIGYELMEZTETÉS!** A túlzott beszennyeződés elkerülése érdekében hetente egyszer érdemes étolajjal vékonyan átkenni a mosogatótálca felületét.
5. A tisztításhoz a Deante konyhai mosogatókhoz való tisztítószereit ajánljuk.

FIGYELMEZTETÉS!

1. A kompozit anyagú mosogatók esetében megengedett egy 3 mm-nél nem nagyobb elhajlás, ami a megfelelő beszerelés révén korrigálható. Az elhajlás és a vastagság változása a gyártási folyamat velejárója, és nincs kihatással a termék használatára és tartósságára.
2. Beépítésre szánt termék esetében a Vásárlónak a termék megfelelő működését még a beépítést megelőzően, a termék működését felügyelő személy jelenlétében ellenőriznie kell.
3. A Gyártó fenntartja magának a jogot a termék gyártástechnológiájának módosítására és a termék a műszaki fejlődésnek és az esztétikai értékeknek megfelelő tökéletesítésére, előzetes értesítés nélkül.
4. A Gyártó kijelenti, hogy az azonos sorozatba tartozó termék színe (árnyalata) kis mértékben eltérhet, és hasonló árnyalatban fordulhat elő. Az árnyalat különbsége nem jelenti a termék hibáját, és a normális gyártási folyamat velejárója.

*<https://deante.pl/hu/utmutatok-es-jotallasi-jegyek>

INSTRUCTION D'ENTRETIEN DES ÉVIERS DE CUISINE

MESDAMES, MESSIEURS!

Nous vous remercions d'avoir choisi notre produit. Voici quelques conseils pour bien utiliser cet évier afin que vous puissiez profiter de ce produit le plus longtemps possible.

L'ÉVIER QUE VOUS VENEZ D'ACHETER EST COUVERT PAR UNE GARANTIE DE 18 ANS.*

MODE D'UTILISATION

Cet évier répond aux exigences fonctionnelles de

la norme EN – 13310

1. Ne posez jamais de casseroles, poêles chaudes ni autres objets brûlants directement sur la surface de l'évier (le fond d'une poêle risque de chauffer jusqu'à 500°C)
2. Les objets chauds doivent être placés sur un support approprié pour les plats chauds en bois ou en matière synthétique.
3. Ne pas utiliser l'évier de cuisine comme surface de découpe (par ex. des légumes).
4. N'utilisez jamais de nettoyeurs abrasifs ou métalliques pour nettoyer l'évier de cuisine: cela pourrait provoquer une abrasion de la surface de l'évier et augmenter ainsi la propension à la salissure et à la décoloration.
5. L'insertion d'objets lourds ou coupants dans l'évier risque d'entraîner des dommages.

ATTENTION! Le nettoyage de l'évier à l'aide de tablettes de lave-vaisselle, de détartrants, de produit débouche-tuyau, de nettoyeurs pour toilettes ou tout autre article non destiné au nettoyage de l'évier risque d'entraîner des dommages irréversibles à l'évier.

MODE DE NETTOYAGE

1. Après chaque utilisation, l'évier doit être lavé à l'eau tiède, au liquide vaisselle et avec un chiffon doux
2. En raison de l'usage quotidien de l'évier, des dépôts calcaire peuvent se former sur sa surface, et particulièrement dans le fond, et ces dépôts peuvent s'accroître avec le temps. Il est recommandé de nettoyer soigneusement à l'aide de la surface

rugueuse de l'éponge deux fois par semaine, en essuyant la surface sale avec un agent nettoyant spécial, en rinçant à l'eau et en l'essuyant. L'opération doit être répétée au besoin.

3. En cas de dépôts calcaires fréquents, une attention particulière devrait être accordée à la composition de l'eau dans les locaux d'habitation. La teneur en calcaire ne devrait pas dépasser les normes acceptables (Règlement du ministère de la Santé du 04/09/2010, JO RPN 82, point 937).
4. **REMARQUE!** Afin d'éviter la saleté excessive de l'évier de cuisine, il est recommandé de frotter l'évier de cuisine une fois par semaine avec de l'huile alimentaire
5. Pour le nettoyage et l'entretien des éviers DEANTE, nous vous recommandons d'utiliser la pâte de nettoyage DEANTE ainsi que la préparation pour l'imprégnation des éviers DEANTE.

ATTENTION!

1. Dans les éviers composites, un coude jusqu'à 3 mm est admissible, qui est nivelé, s'il est assemblé correctement. Les changements de flexion et d'épaisseur sont le résultat du processus technologique et n'ont aucun impact sur la résistance et les performances du produit.
2. Pour un produit intégré, l'Acheteur doit vérifier son bon fonctionnement avant l'installation en présence de la personne supervisant le fonctionnement du produit.
3. Le garant se réserve le droit d'apporter des modifications de production et des corrections du produit résultant du progrès technologique et des valeurs esthétiques sans préavis.
4. Le garant déclare que la couleur (teinte) d'un produit de la même gamme peut être légèrement différente et est dans une teinte similaire. La différence de teinte n'est pas un défaut du produit et peut résulter du processus de production normal.

* warranty terms:

<https://deante.pl/en/Manuals-and-warranty-cards>

UPUTE ZA KORIŠTENJE I ODRŽAVANJE SUDOPERA

POŠTOVANI KUPCI!

Hvala vam što ste odabrali naš proizvod. U nastavku donosimo nekoliko savjeta za pravilno korištenje i održavanje sudopera za maksimalno zadovoljstvo dugi niz godina.

MOLIMO OBRATITE PAŽNJU DA JE KUPLJENI SUDOPER POKRIVEN 18-OGODIŠNJOM GARANCIJOM.*

KORIŠTENJE

Sudoper ispunjava zahtjeve za uporabu u skladu sa standardom EN - 13310

1. Ne stavljajte vruće lonce, tave i druge predmete izravno na površinu sudopera (dno posude može se zagrijati i do 500°C) – vrućina može ozbiljno oštetiti površinu sudopera.
2. Vruće predmete stavite na prikladan stalak od drveta ili plastike za takve namjene.
3. Ne koristite sudoper kao površinu za sjeckanje.
4. Čelična vuna za čišćenje, izbjeljivač ili abrazivna sredstva mogu oštetiti površinu sudopera, zato izbjegavajte njihovu upotrebu. Korištenje neprimjerenih sredstava za čišćenje može uzrokovati ogrebotine i oštećenja koja mogu rezultirati promjenom boje i manjom otpornošću na nečistoće.
5. Bacanje teških ili oštrih predmeta u sudoper može ga oštetiti.

NAPOMENA! Čišćenje sudopera tabletama za pranje posuđa, sredstvom za uklanjanje kamenca i sredstvima za čišćenje cijevi, sredstvima za čišćenje WC-a ili drugim sredstvima koja nisu namijenjena za čišćenje sudopera može nanijeti nepopravljivu štetu na sudoperu.

ODRŽAVANJE

1. Nakon svake uporabe sudoper treba oprati toplom vodom, tekućinom za pranje posuđa i mekom krpom.
2. Kao rezultat svakodnevnog korištenja sudopera, mogu se pojaviti naslage kamenca koje će se vremenom povećavati, a posebno

na dnu. Preporučuje se temeljito čišćenje površine spužvom dva puta tjedno, brisanje prljave površine sa sredstvom za čišćenje, ispiranje vodom i brisanje na suho. Ako je potrebno, postupak treba ponoviti.

3. U slučaju pojave naslaga kamenca, posebnu pozornost treba obratiti na sastav vode u stambenim prostorima. Razina naslaga kamenca ne smije premašiti prihvatljive standarde.
4. **NAPOMENA!** Da bi sudoper zaštitili od prekomjerne prljavštine, preporučuje se da ga se namaže jestivim uljem jednom tjedno.
5. Za čišćenje preporučujemo specijalnu Deante tekućinu za sudopere.

NAPOMENA!

1. U kompozitnim sudoperima dopušten je razvoj do 3 mm, koji se poravnava, ako se pravilno sastavi. Promjene savijanja i debljine rezultat su tehnološkog postupka i nemaju utjecaja na čvrstoću i performanse proizvoda.
2. Za ugrađeni proizvod, Kupac bi trebao provjeriti njegov ispravan rad prije ugradnje u nazočnosti osobe koja nadzire rad proizvoda.
3. Jamstvo zadržava pravo izvršiti promjene u proizvodnji i ispravke proizvoda koji proizlaze iz tehnološkog napretka i estetskih vrijednosti bez prethodne najave.
4. Jamstvo izjavljuje da se boja (sjena) proizvoda iz iste linije može malo razlikovati i da je u sličnoj nijansi. Razlika u sjeni nije nedostatak proizvoda i može proizaći iz uobičajenog procesa proizvodnje.

* warranty terms:

<https://deante.pl/en/Manuals-and-warranty-cards>

NAVODILA ZA UPORABO IN VZDRŽEVANJE POMIVALNIH KORIT

SPOŠTOVANI!

Zahvaljujemo se Vam za nakup našega izdelka. Posredujemo Vam nekaj nasvetov o tem, kako pravilno uporabljati naše pomivalno korito, da ga boste z veseljem uporabljali in cenili še vrsto let.

ZA POMIVALNO KORITO, KI STE GA KUPILI, VELJA 18-LETNA GARANCIJA.*

UPORABA

Pomivalno korito izpolnjuje zahteve glede uporabnosti v skladu z EN – 13310.

1. Ne postavljajte vročih posod, ponev in drugih predmetov neposredno na površino pomivalnega korita (dno ponve se lahko segreje tudi do do 500 stopinj Celzija).
2. Vroče predmete postavljajte na ustrezne podloge ali stojala iz lesa ali plastike.
3. Pomivalno korito se ne sme uporabljati kot podlaga za rezanje.
4. Za čiščenje pomivalnega korita se ne sme uporabljati abrazivnih ali kovinskih čistil, kajti z njimi se lahko opraska površina pomivalnega korita in posledično se na takem koritu hitreje nabira umazanija. Površina se lahko tudi razbarva.
5. Metanje težkih ali ostrih predmetov v pomivalno korito lahko le-tega poškoduje.

OPOZORILO! Čiščenje pomivalnega korita s tabletami za pomivalne stroje, sredstvi za odstranjevanje vodnega kamna, sredstvi za čiščenje cevi, s toaletnimi čistili ali drugimi sredstvi, ki niso namenjena za vzdrževanje čistoče pomivalnega korita, lahko povzroči nepopravljive poškodbe pomivalnega korita.

ČIŠČENJE

1. Po vsaki uporabi je treba pomivalno korito umiti s toplo vodo, z uporabo tekočine za pomivanje posode in mehke krpe.
2. Zaradi vsakodnevne uporabe pomivalnega korita se lahko na njegovi površini, še zlasti pa na dnu, pojavijo usedline kalcija, ki se sčasoma povečajo. Dvakrat na teden se

priporoča temeljito umivanje površino z grobo stranjo gobice, močno drgnjenje po umazani površini z uporabo čistilnega sredstva, nato je potrebno izprati z vodo in obrisati do suhega. Po potrebi to opravilo ponoviti.

3. V primeru pojava pogostih usedlin vodnega kamna je treba posebno pozornost posvetiti sestavi vode, pritekajoče v bivalne prostore. Raven trdote vode in usedlin kamna ne sme presežati dovoljenih standardov.
4. **POZOR!** Za zaščito pomivalnega korita pred prekomerno umazanijo se priporoča enkrat tedensko pomivalno korito premazati z jedilnim oljem.
5. Za čiščenje korit priporočamo uporabo posebnih čistil Deante.

OPOZORILO!

1. Pri sestavljenih ponorih je dovoljen zavoj do 3 mm, ki je poravnan, če je pravilno sestavljen. Spremembe upogiba in debeline so rezultat tehnološkega procesa in nimajo vpliva na trdnost in zmogljivost izdelka.
2. Za vgrajeni izdelek mora kupec pred namestitvijo preveriti njegovo pravilno delovanje v prisotnosti osebe, ki nadzoruje delovanje izdelka.
3. Garant si pridržuje pravico do sprememb proizvodnje in popravkov izdelka, ki izhajajo iz tehnološkega napredka in estetskih vrednosti, brez predhodnega obvestila.
4. Garant izjavlja, da se lahko barva (odtenek) izdelka iz iste linije nekoliko razlikuje in je v podobnem odtenku. Razlika v senci ni pomanjkljivost izdelka in je lahko posledica običajnega proizvodnega procesa.

* warranty terms:

<https://deante.pl/en/Manuals-and-warranty-cards>

ІНСТРУКЦІЯ З ДОГЛЯДУ ЗА МИЙКАМИ

ШАНОВНІ КЛІЄНТИ!

Дякуємо за вибір нашої продукції. Нижче наведено рекомендації з використання та догляду за мийкою, які допоможуть подовжити термін її служби.

МИЙКА МАЄ 18-РІЧНУ ГАРАНТІЮ*

РЕКОМЕНДАЦІЇ З ДОГЛЯДУ

Мийка відповідає вимогам користування відповідно до норми EN-13310.

1. Не ставте на мийку гарячі каструлі, сковорідки або інший гарячий посуд.
2. Не ставте на мийку гарячі предмети без дерев'яної або гумової підставки.
3. Не використовуйте мийку як поверхню для різання.
4. Не використовуйте для чищення мийки абразивні засоби й металеві скребки – це може призвести до появи подряпин або плям на поверхні мийки.
5. Не кидайте в мийку важкі або гострі предмети – це може призвести до пошкодження поверхні мийки.

УВАГА! Чищення мийки за допомогою засобів для посудомийної машини, засобів від накипу, очищувачів каналізації, засобів для чищення туалету та інших засобів, не призначених для чищення мийок, може призвести до пошкодження мийки.

ЧИЩЕННЯ

1. Після кожного використання очищайте мийку за допомогою засобу для миття посуду, теплої води та м'якої ганчірки.
2. Внаслідок щоденного використання на поверхні мийки, особливо навколо зливу, може утворюватися вапняний наліт. Потрібно двічі на тиждень ретельно мити мийку неагресивними засобами для чищення за допомогою губки, потім обполіскувати та витирати насухо мийку.
3. Якщо вапняний наліт утворюється часто, зверніть увагу на якість води. Рівень

- відкладень не повинен перевищувати допустиму норму.
4. **УВАГА!** Щоб підтримувати мийку в хорошому стані, потрібно щотижня наносити на її поверхню соняшникову або оливкову олію.
 5. Радимо використовувати спеціальні засоби для чищення та догляду за мийками від торгової марки DEANTE.

УВАГА!

1. У композитних кухонних раковинах допускається вигин до 3 мм, який вирівнюється завдяки правильному збиранню. Вигин і зміна товщини є результатом технологічного процесу та не впливають на міцність і використання виробу.
2. Якщо продукт призначений для встановлення, покупець повинен перевірити правильність його функціонування перед встановленням і в присутності особи, що контролює роботу продукту.
3. Виробник залишає за собою право вносити виробничі зміни та виправлення в конструкцію продукту, продиктовані технічним прогресом і естетичними цінностями, без попереднього сповіщення.
4. Виробник заявляє, що товари однієї лінійки можуть дещо відрізнитись один від одного за кольором (відтінком). Відмінність у відтінку не свідчить про дефект продукту та є результатом нормального виробничого процесу.

* warranty terms:

<https://deante.pl/en/Manuals-and-warranty-cards>

