

Arkusz danych produktu AXIA III XL 6 S-F

Nr art. 525860

Zalety



- Płynny i ergonomiczny przebieg prac kuchennych wzdłuż dwóch osi
- Wzornictwo oparte na prostych liniach i niezwykle wąskich krawędziach
- Wąski promień zaokrąglenia narożników zapewnia maksymalne wykorzystanie przestrzeni i pojemności komory
- Przesuwaną deskę do krojenia z drewna jesionowego można umieścić nad komorą, dzięki czemu uzyskujemy dodatkową powierzchnię roboczą
- Przestronna komora i zintegrowana, praktyczna niecka ociekowa o ładnym kształcie
- Wysokiej jakości funkcjonalne wyposażenie: korek automatyczny, zakryty przelew C-overflow i system odpływu InFino, eleganckie i łatwe w utrzymaniu czystości
- Wersja do montażu na równi z blatem. Możliwość montażu odwracalnego

Kolory



Dostępne kolory

czarny
antracyt
szarość skały
alumetalik
biały
jaśmin
kawowy

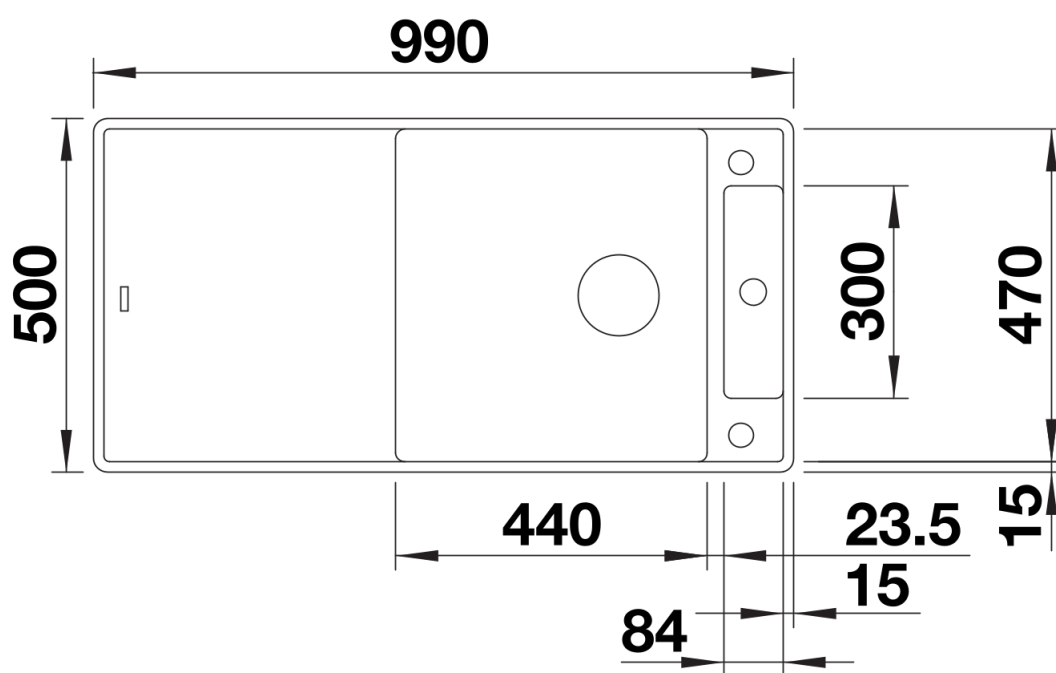
SILGRANIT czarny

Zakres dostawy

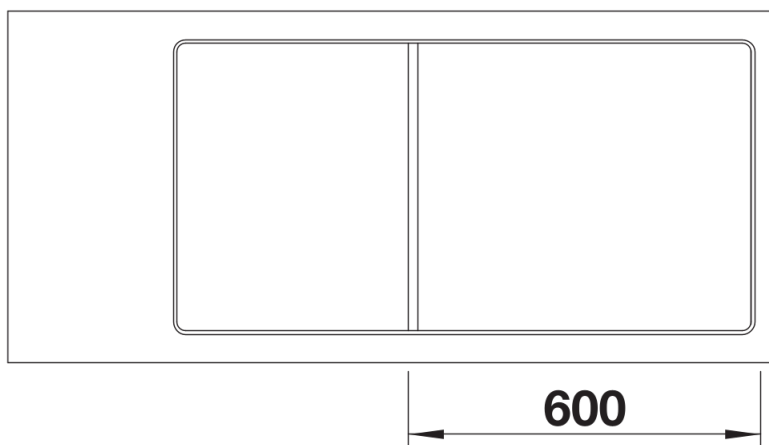
- deska do krojenia z drewna jesionowego
- armatura przelewowo-odpływowa zapewniająca więcej miejsca w szafce
- korek z sitkiem 3 ½" InFino ze sterowaniem korkiem automatycznym (pokręto)

234051 - Deska do krojenia z drewna jesionowego

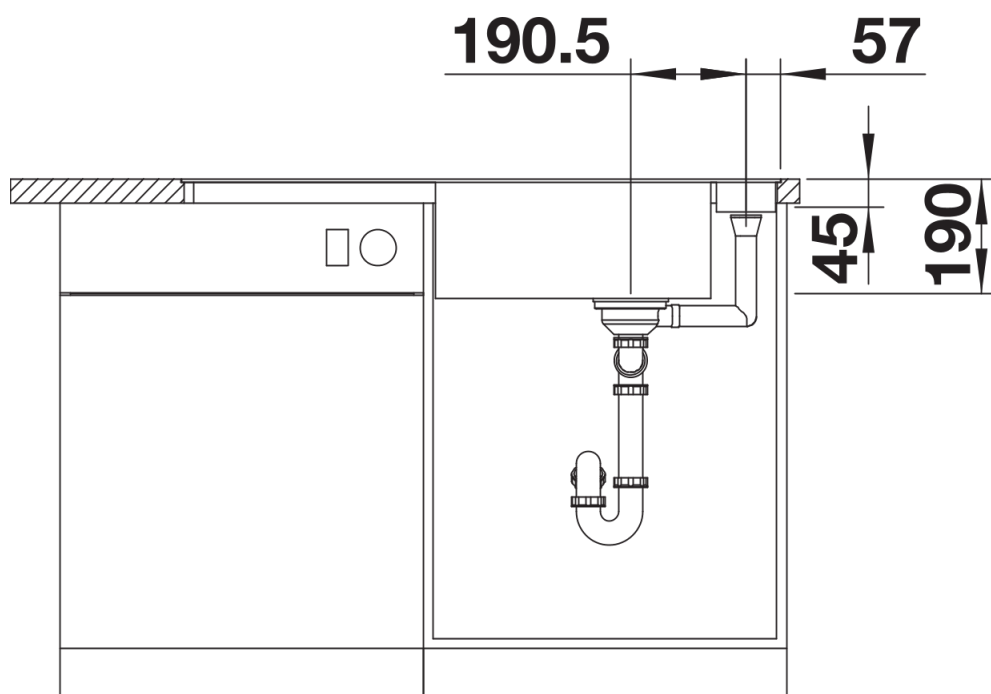
Szczegóły



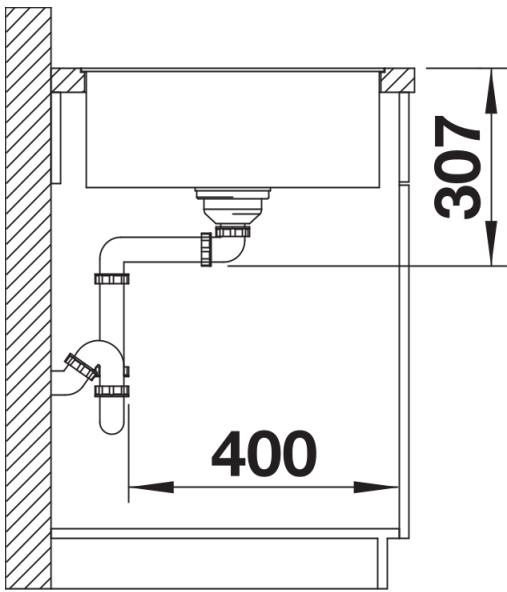
Widok



Wycięcie



Widok z przodu



Widok z boku