

Arkusz danych produktu ZENAR XL 6 S-F

Nr art. 523902

Zalety



- Niezwykle obszerna komora i duży ociekacz
- Listwa na baterię na całej szerokości zapewnia dużo miejsca
- Funkcjonalny obszar z płynnym przejściem do ociekacza
- Praktyczne akcesoria dostępne opcjonalnie
- Wysokiej jakości funkcjonalne wyposażenie: korek automatyczny, zakryty przelew C-overflow i system odpływowy InFino, eleganckie i łatwe w utrzymaniu czystości
- Montaż na równi z blatem

Kolory

Dostępne kolory

czarny
antracyt
szarość skały
alumetalik
biały
jaśmin
kawowy

SILGRANIT antracyt

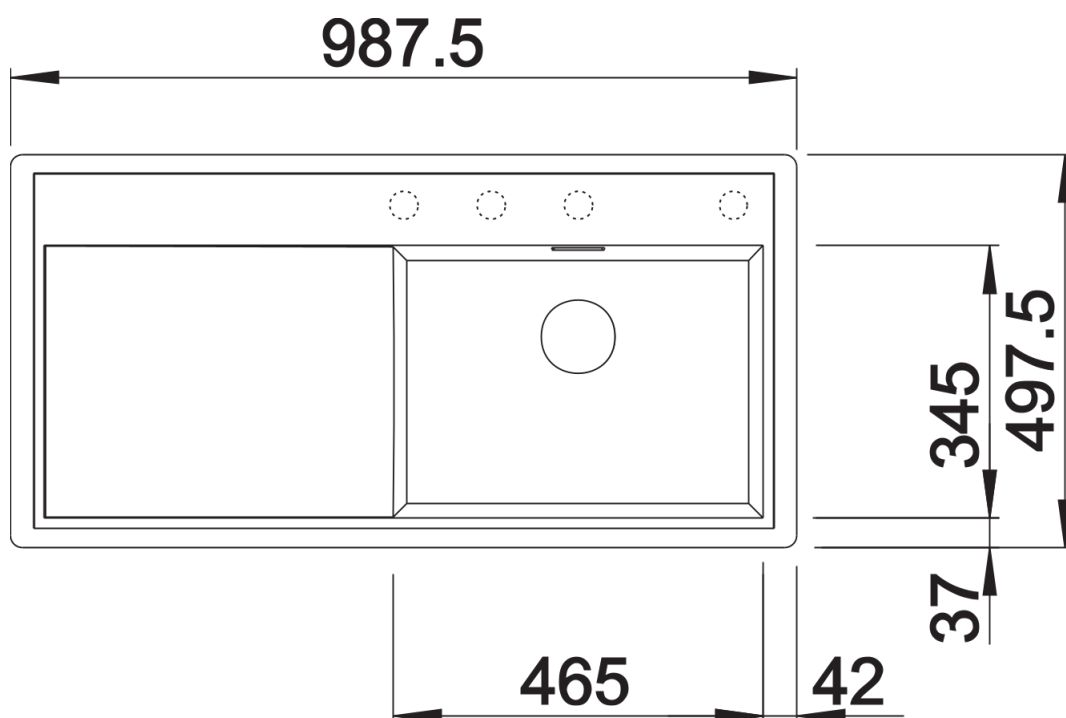
Wskazówki dotyczące planowania

- Montaż na równi z blatem

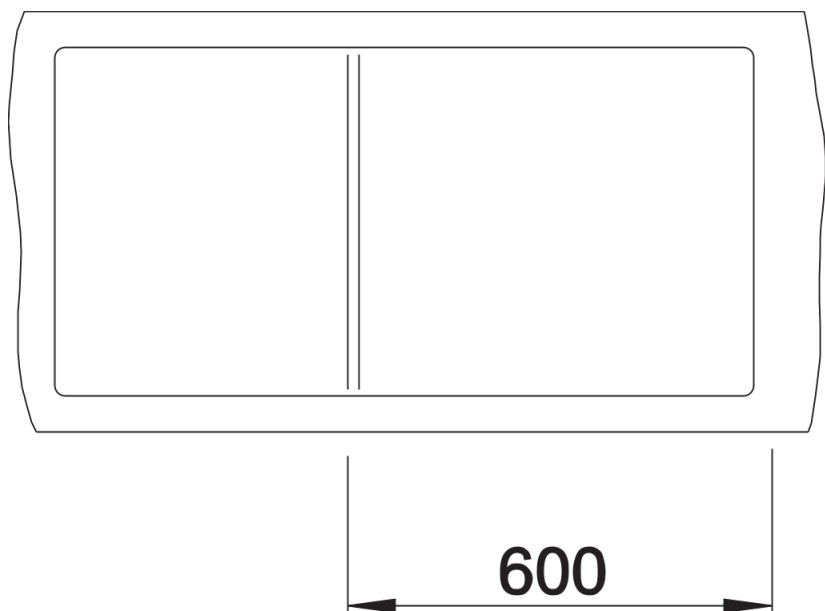
Zakres dostawy

- armatura przelewowo-odpływowa zapewniająca więcej miejsca w szafce
- korek z sitkiem 3 ½" InFino ze sterowaniem korkiem automatycznym (pokrętko)

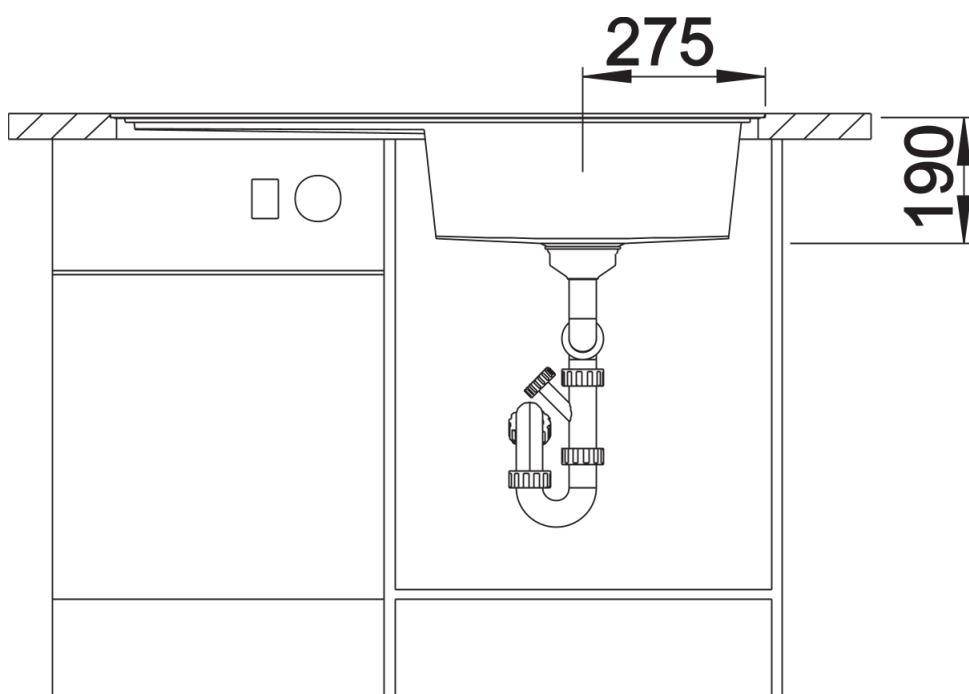
Szczegóły



Widok



Wycięcie



Widok z przodu



Widok z boku