

Arkusz danych produktu VINTERA XL 9-UF

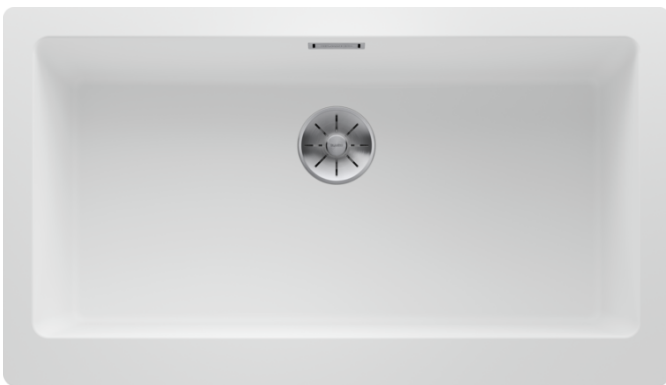
Nr art. 526105

Zalety



- Charakterystyczny zlewozmywak w stylu modern farmhouse, idealny do nowoczesnych projektów kuchni
- Niezwykle przestronna komora zapewnia dużo miejsca
- Wyeksponowany front
- Do montażu podwieszanego i na równi z blatem

Kolory



SILGRANIT biały

Dostępne kolory

czarny
antracyt
szarość skały
alumetalik
biały
jaśmin
tartufo
kawowy

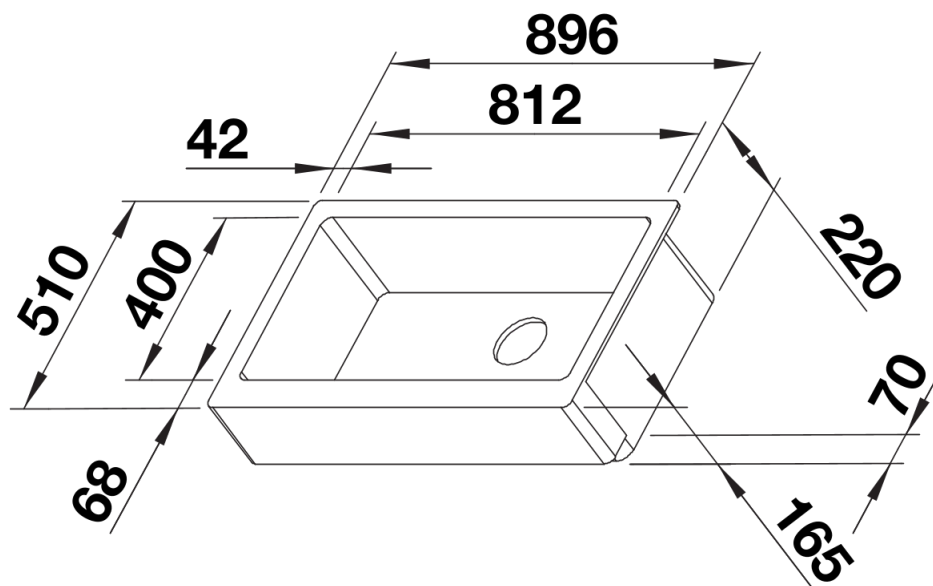
Wskazówki dotyczące planowania

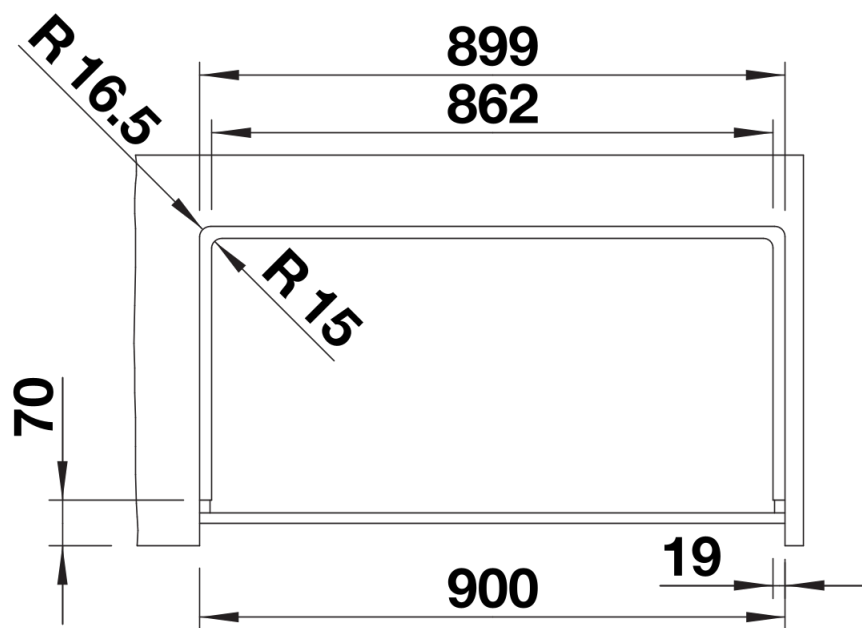
- Proszę zwrócić uwagę na szczegóły montażu i informacje dotyczące wycięć dla:
montażu na równi z blatem:
<https://youtu.be/CGRIPZsbQ6Y>
montażu podwieszanego:
<https://youtu.be/jB-uTpOrpCc>

Zakres dostawy

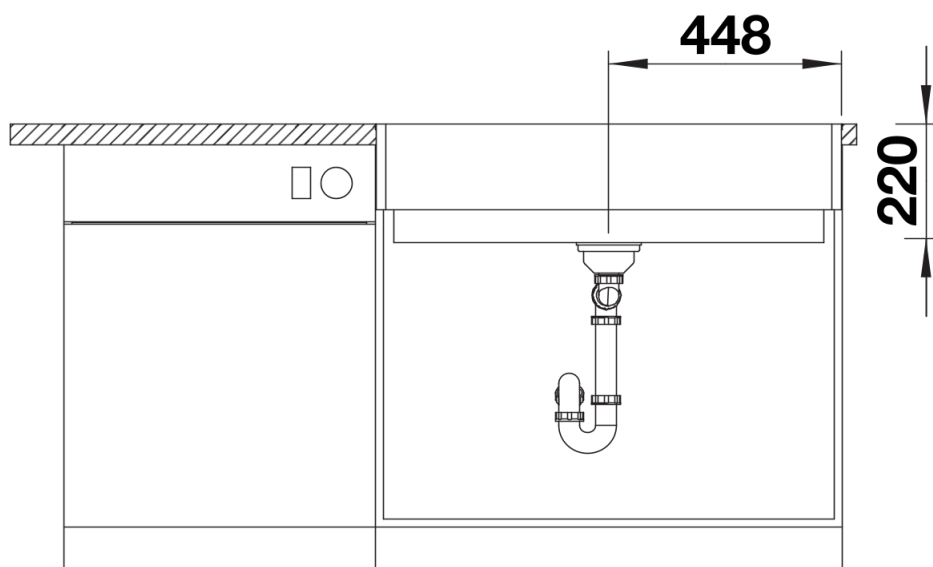
- armatura przelewowo-odpływowa
- korek 3 1/2" z sitkiem InFino

Szczegóły

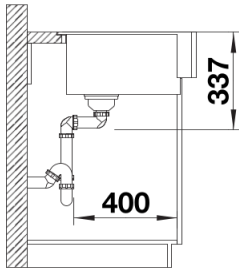




Wycięcie



Widok z przodu



Widok z boku