

## Arkusz danych produktu VINTERA XL 9-UF

Nr art. 526103

### Zalety

---



- Charakterystyczny zlewozmywak w stylu modern farmhouse, idealny do nowoczesnych projektów kuchni
- Niezwykle przestronna komora zapewnia dużo miejsca
- Wyeksponowany front
- Do montażu podwieszanego i na równi z blatem

### Kolory

---



#### Dostępne kolory

- czarny
- antracyt
- szarość skały
- alumetalik
- biały
- jaśmin
- tartufo
- kawowy

SILGRANIT alumetalik

## Wskazówki dotyczące planowania

---

- Proszę zwrócić uwagę na szczegóły montażu i informacje dotyczące wycięć dla:  
montażu na równi z blatem: <https://youtu.be/CGRIPZsbQ6Y>  
montażu podwieszanego: <https://youtu.be/jB-uTpOrpCc>

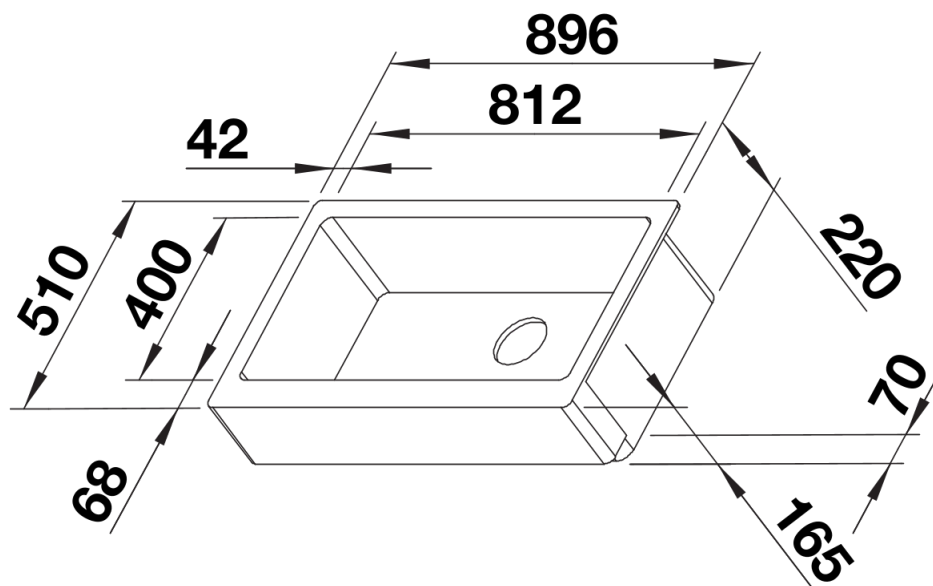
## Zakres dostawy

---

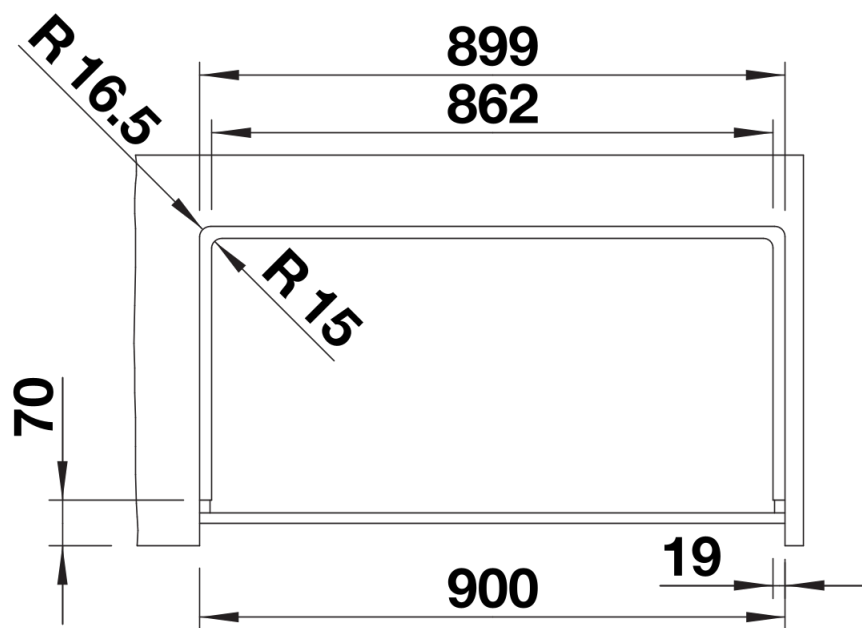
- armatura przelewowo-odpływowa  
- korek 3 ½" z sitkiem InFino

## Szczegóły

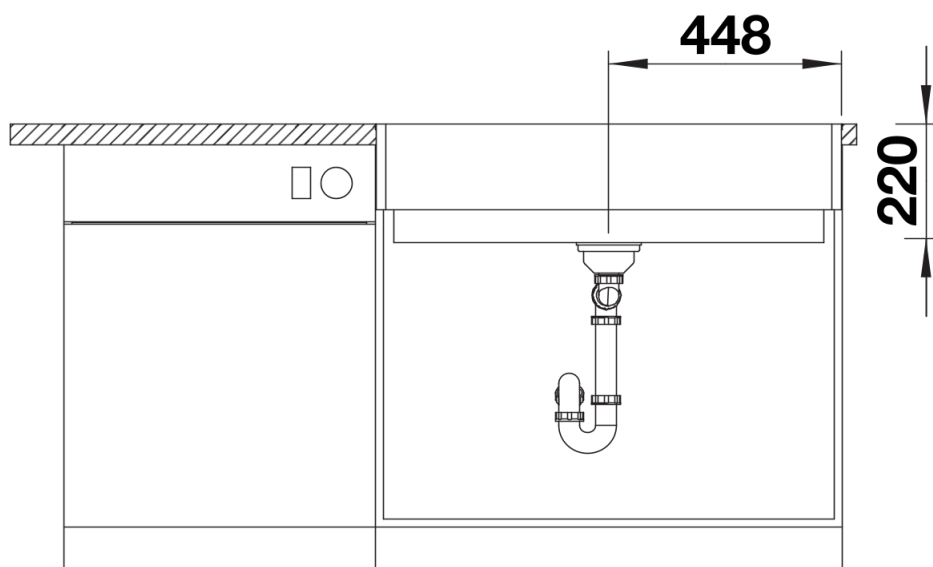
---



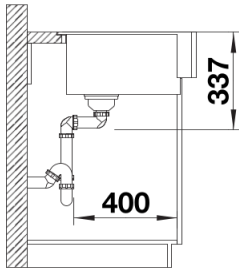
Widok



Wycięcie



Widok z przodu



Widok z boku