

## Arkusz danych produktu VINTERA XL 9-UF

Nr art. 526102

### Zalety

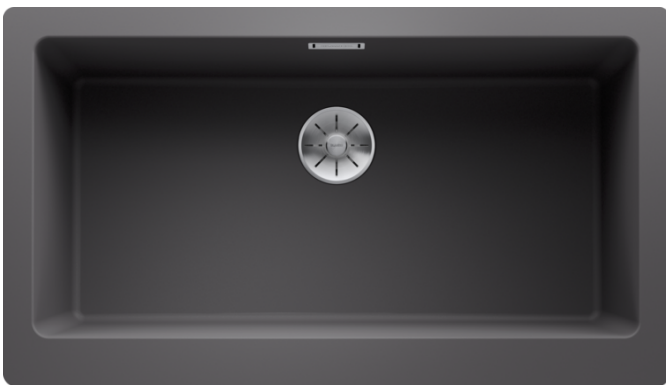
---



- Charakterystyczny zlewozmywak w stylu modern farmhouse, idealny do nowoczesnych projektów kuchni
- Niezwykle przestronna komora zapewnia dużo miejsca
- Wyeksponowany front
- Do montażu podwieszanego i na równi z blatem

### Kolory

---



#### Dostępne kolory

- czarny
- antracyt
- szarość skały
- alumetalik
- biały
- jaśmin
- tartufo
- kawowy

SILGRANIT szarość skały

## Wskazówki dotyczące planowania

---

- Proszę zwrócić uwagę na szczegóły montażu i informacje dotyczące wycięć dla:  
montażu na równi z blatem: <https://youtu.be/CGRIPZsbQ6Y>  
montażu podwieszanego: <https://youtu.be/jB-uTpOrpCc>

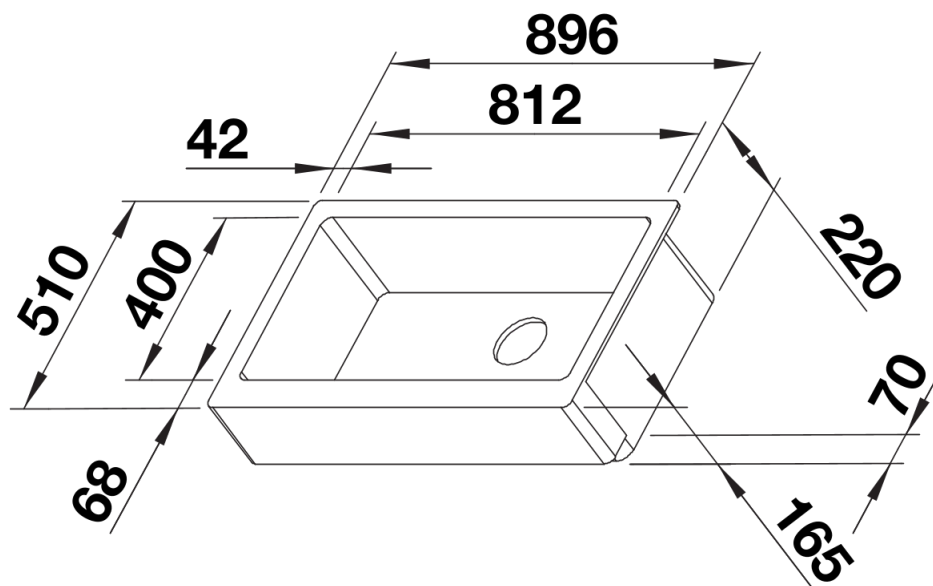
## Zakres dostawy

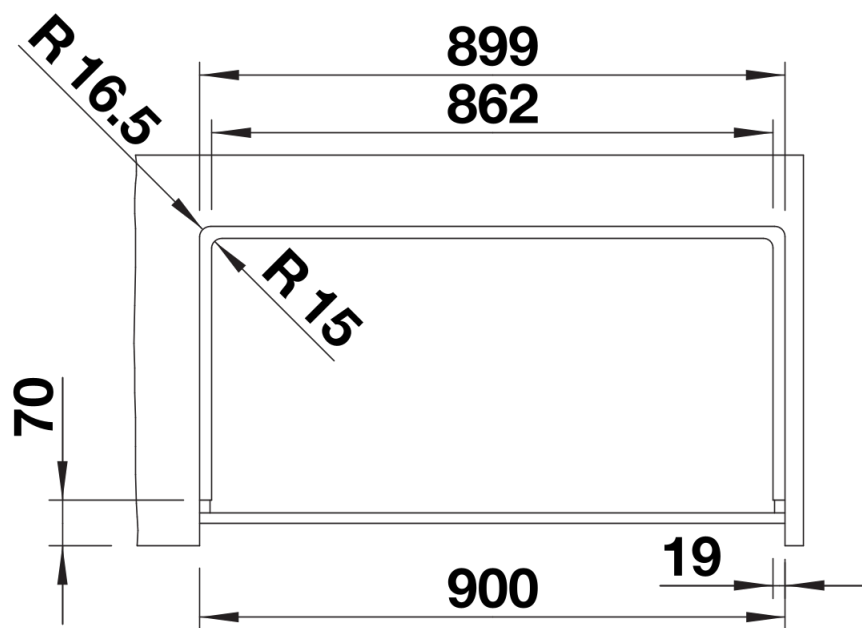
---

- armatura przelewowo-odpływowa
- korek 3 ½" z sitkiem InFino

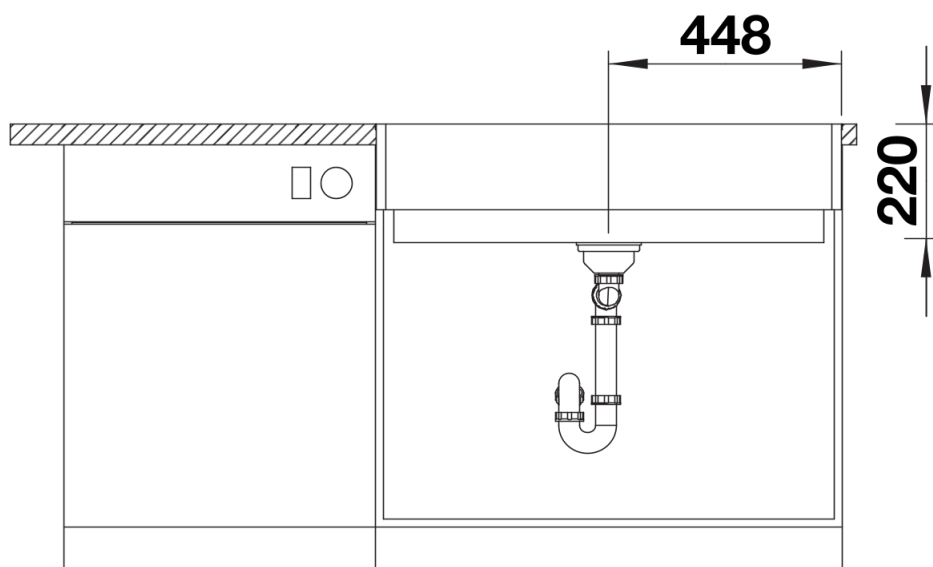
## Szczegóły

---

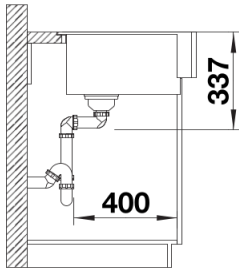




Wycięcie



Widok z przodu



Widok z boku