

Arkusz danych produktu ZENAR 45 S

Nr art. 523850

Zalety



- Niezwykle obszerna komora i duży ociekacz
- Listwa na baterię na całej szerokości zapewnia dużo miejsca
- Funkcjonalny obszar z płynnym przejściem do ociekacza
- Praktyczne akcesoria dostępne opcjonalnie
- Wysokiej jakości funkcjonalne wyposażenie: korek automatyczny, zakryty przelew C-overflow i system odpływu InFino, eleganckie i łatwe w utrzymaniu czystości

Kolory



Dostępne kolory

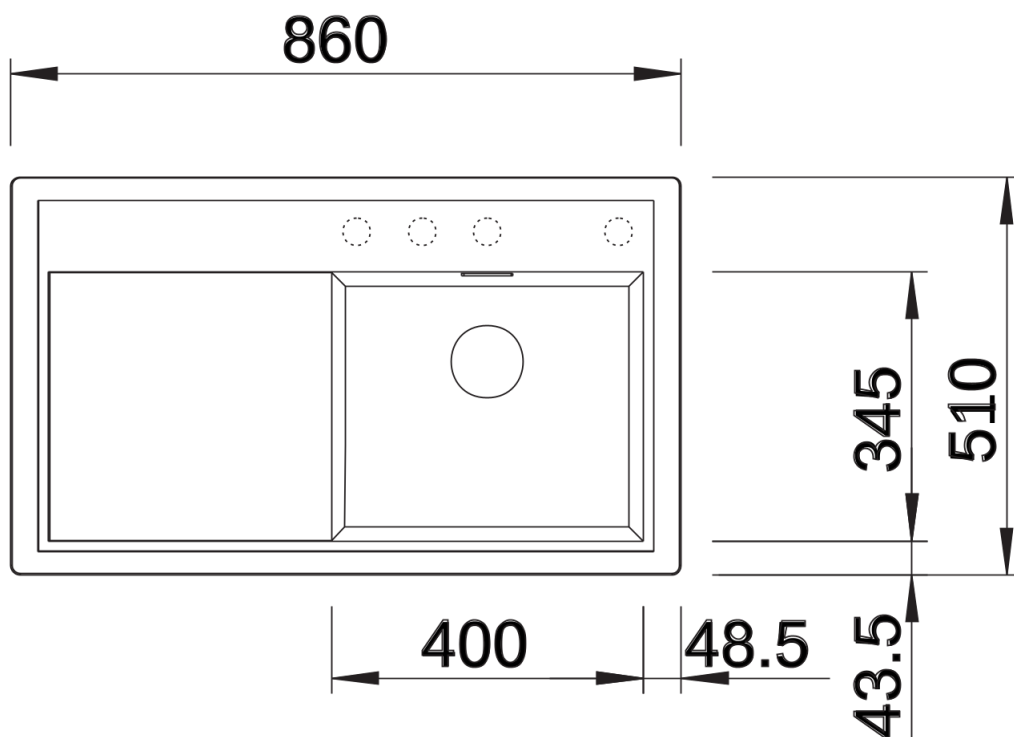
- czarny
- antracyt
- szarość skały
- alumetalik
- biały
- jaśmin
- tartufo
- kawowy

SILGRANIT antracyt

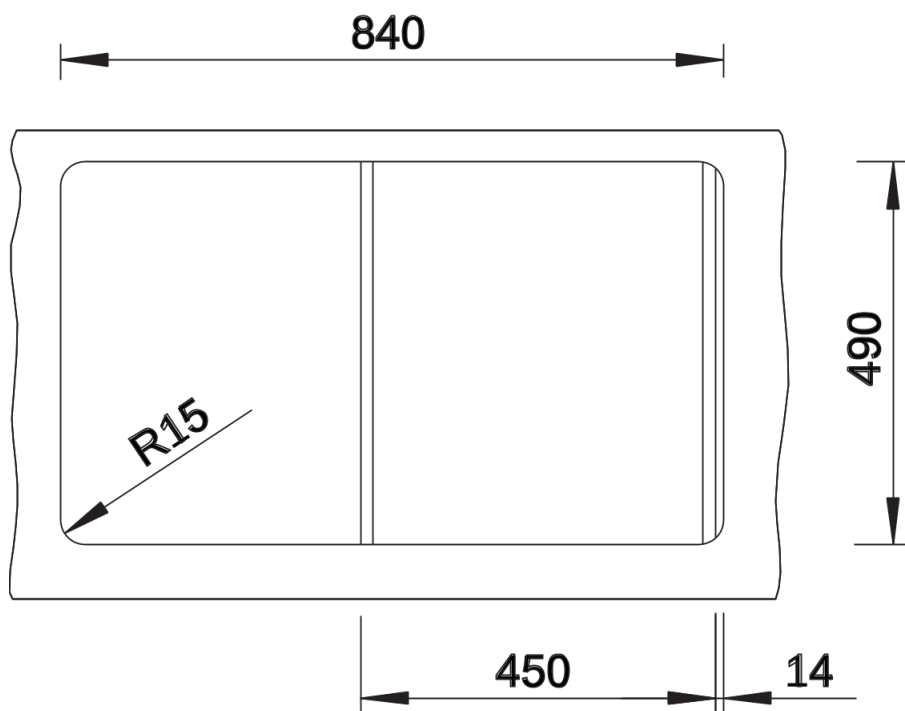
Zakres dostawy

- armatura przelewowo-odpływowa zapewniająca więcej miejsca w szafce
- korek z sitkiem 3 ½" InFino ze sterowaniem korkiem automatycznym (pokrętko)

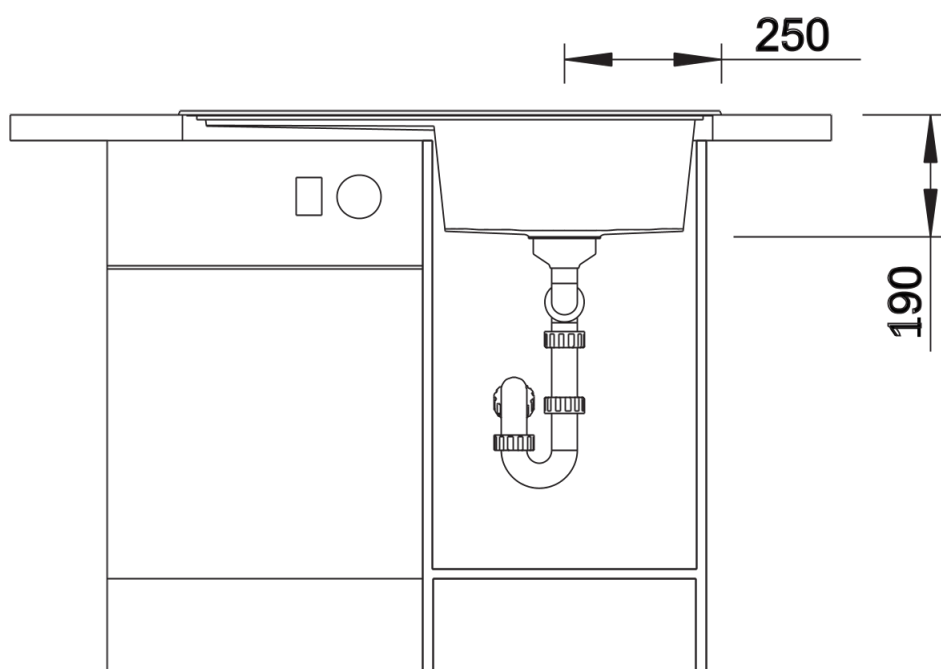
Szczegóły



Widok



Wycięcie



Widok z przodu



Widok z boku