

## Arkusz danych produktu LEGRA XL 6 S

Nr art. 523328

### Zalety

---



- Klasyczny wygląd połączony z nowoczesną funkcjonalnością
- Obszerna komora główna
- Maksymalny wymiar komory XL zapewnia jeszcze więcej miejsca do zmywania
- Możliwy montaż odwracalny

### Kolory

---



#### Dostępne kolory

czarny  
antracyt  
alumetalik  
biały  
jaśmin  
szampan  
kawowy

SILGRANIT biały

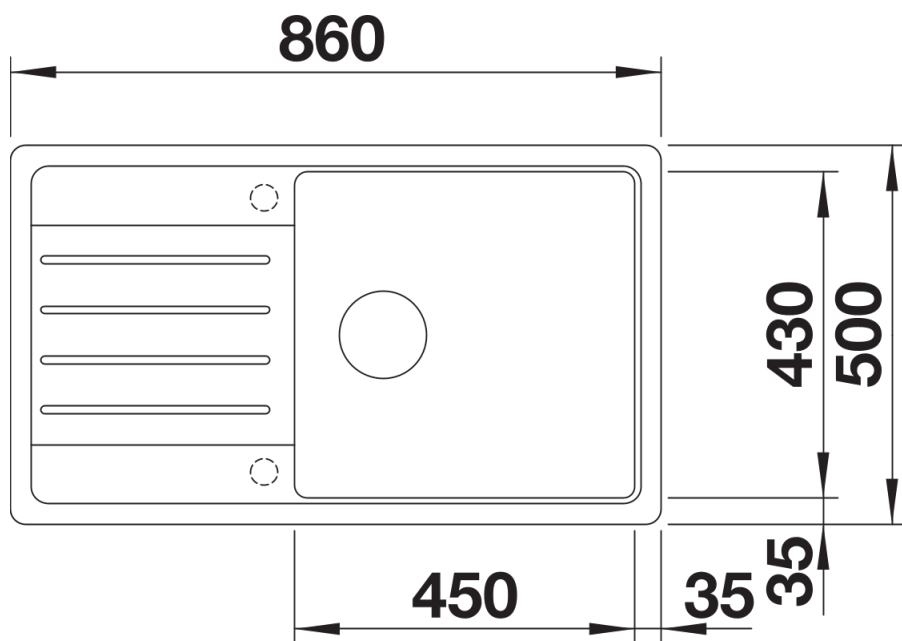
## Zakres dostawy

---

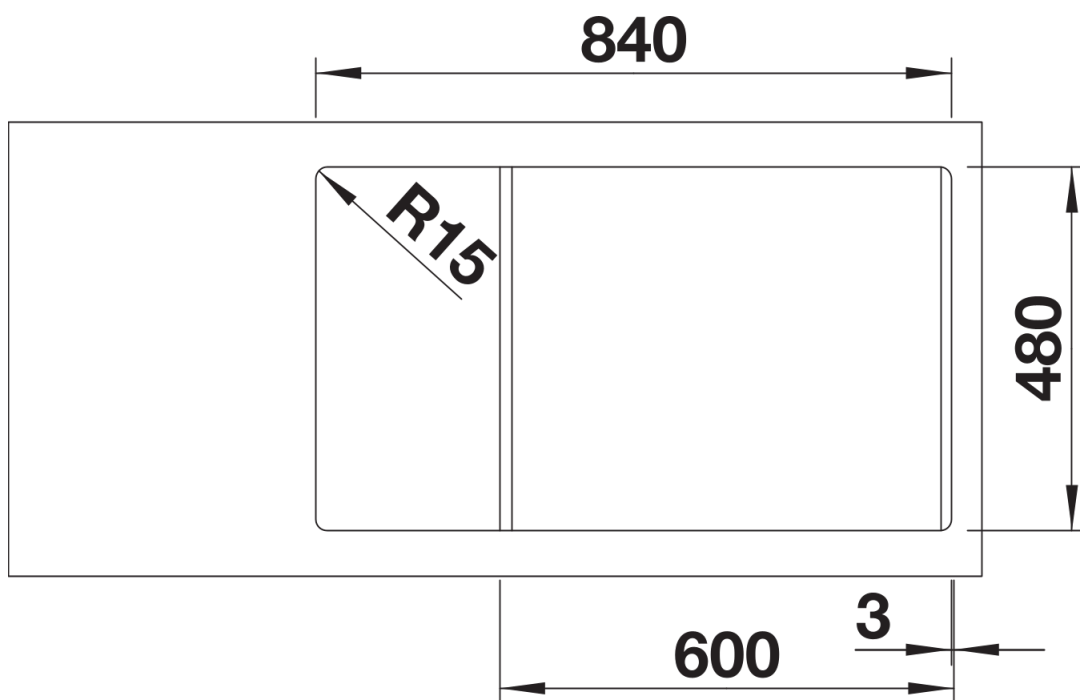
- armatura przelewowo-odpływowa zapewniająca więcej miejsca w szafce
- korek z sitkiem 3 ½"

## Szczegóły

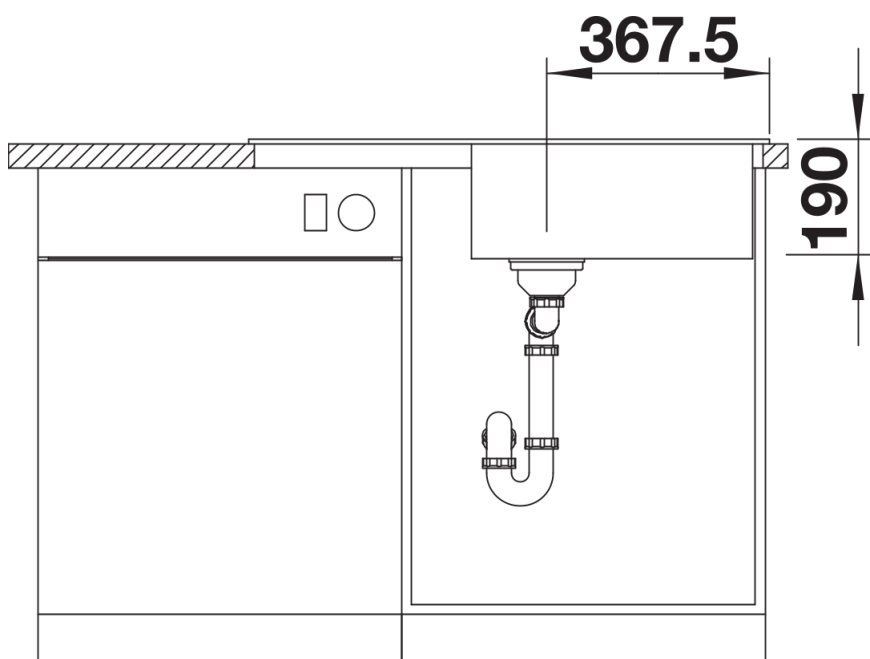
---



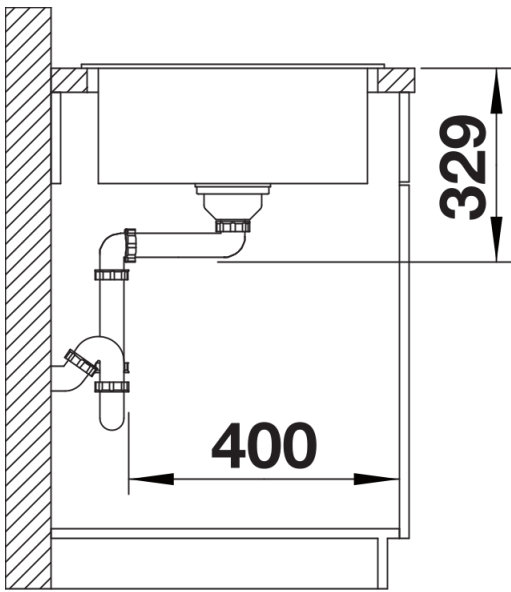
Widok



Wycięcie



Widok z przodu



Widok z boku