

Arkusz danych produktu LEGRA XL 6 S

Nr art. 523326

Zalety



- Klasyczny wygląd połączony z nowoczesną funkcjonalnością
- Obszerna komora główna
- Maksymalny wymiar komory XL zapewnia jeszcze więcej miejsca do zmywania
- Możliwy montaż odwracalny

Kolory



Dostępne kolory

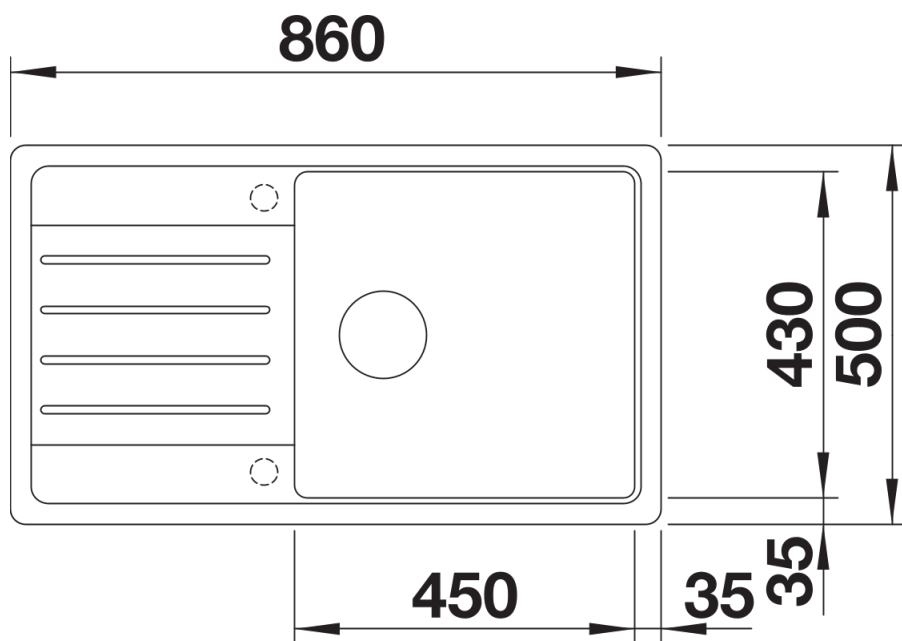
czarny
antracyt
alumetalik
biały
jaśmin
szampan
kawowy

SILGRANIT antracyt

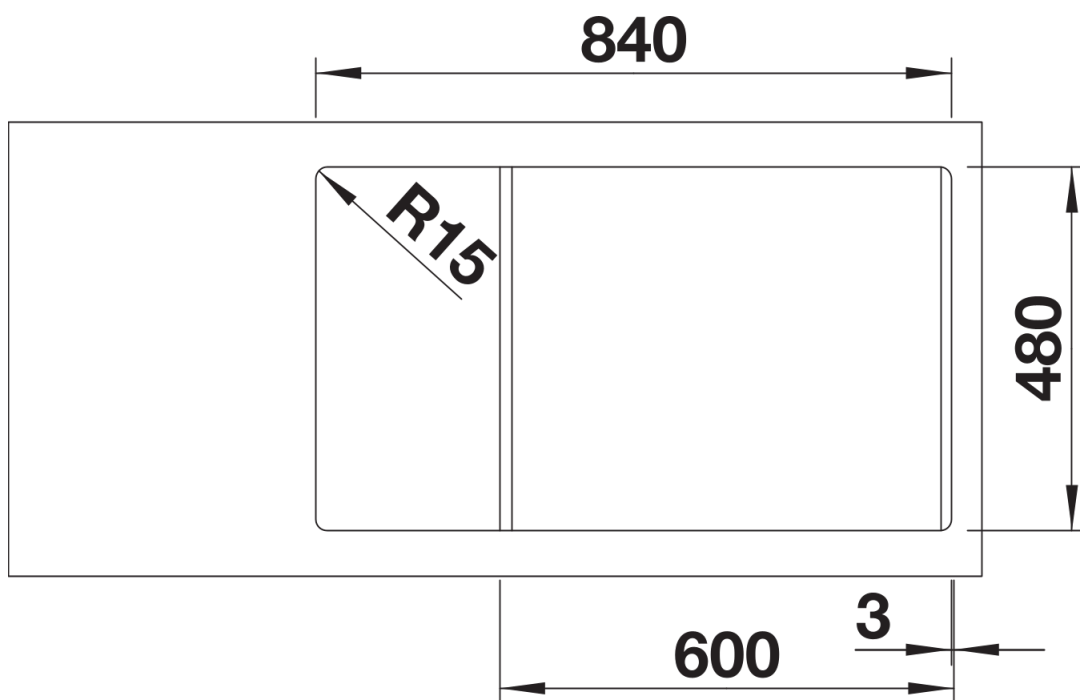
Zakres dostawy

- armatura przelewowo-odpływowa zapewniająca więcej miejsca w szafce
- korek z sitkiem 3 ½"

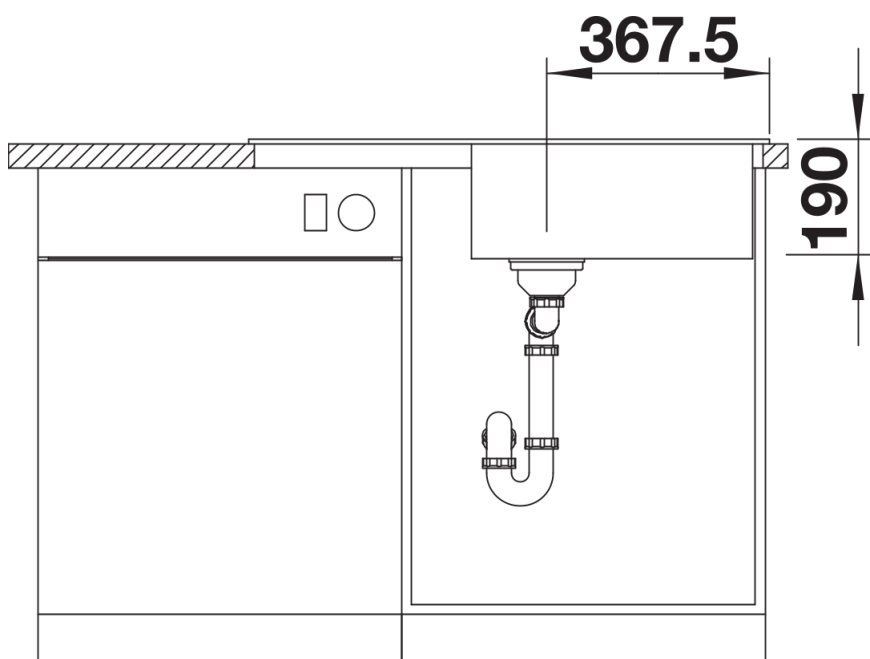
Szczegóły



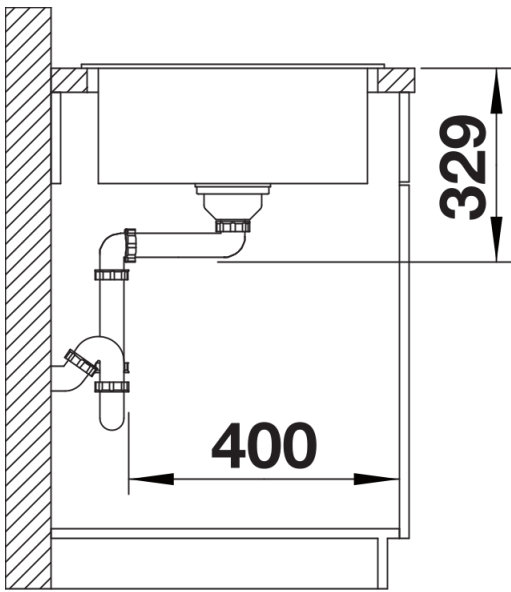
Widok



Wycięcie



Widok z przodu



Widok z boku