

## Arkusz danych produktu DALAGO 8

Nr art. 518852

### Zalety

---



- Duża komora zapewnia przestrzeń do przygotowywania posiłków i zmywania naczyń
- Długa listwa na baterię chroni blat przed zachlapaniem
- Nowoczesne wzornictwo o prostych liniach
- Dostępne praktyczne wyposażenie dodatkowe

### Kolory

---



#### Dostępne kolory

czarny  
antracyt  
szarość skały  
alumetalik  
biały  
jaśmin  
szampan  
tartufo  
kawowy

SILGRANIT szarość skały

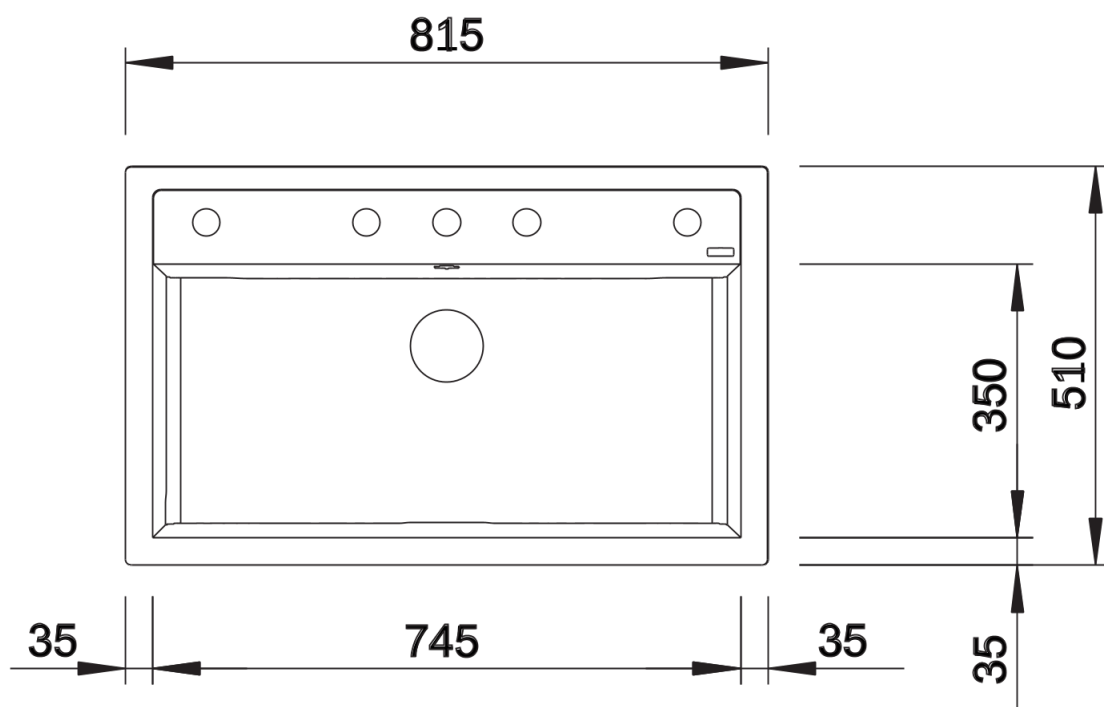
## Zakres dostawy

---

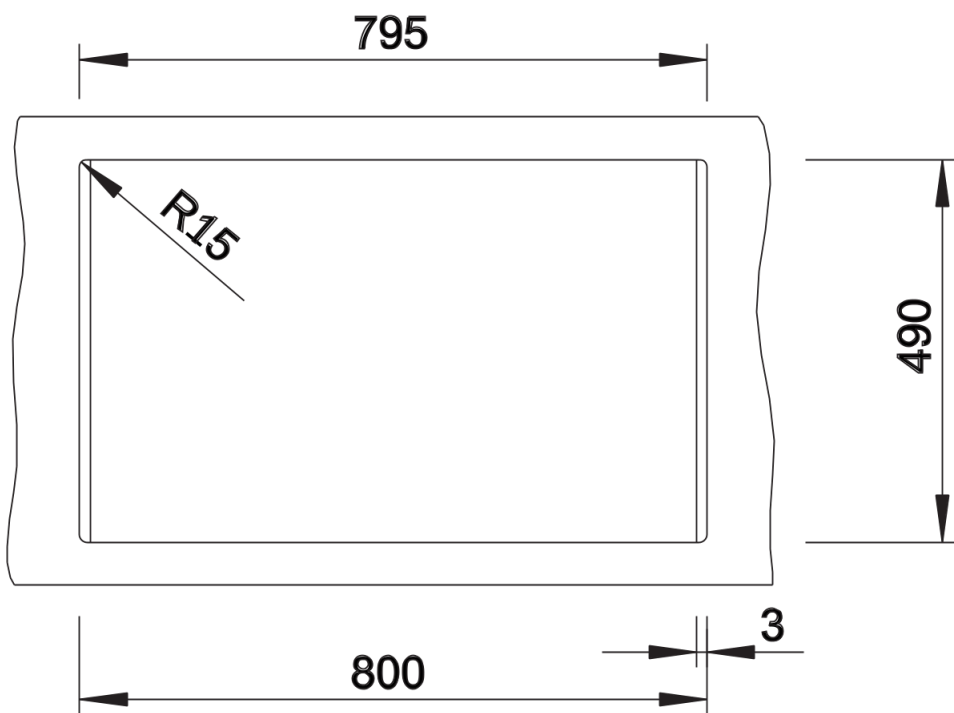
- armatura przelewowo-odpływowa zapewniająca więcej miejsca w szafce
- korek z sitkiem 3 ½" ze sterowaniem korkiem automatycznym (pokrętko)

## Szczegóły

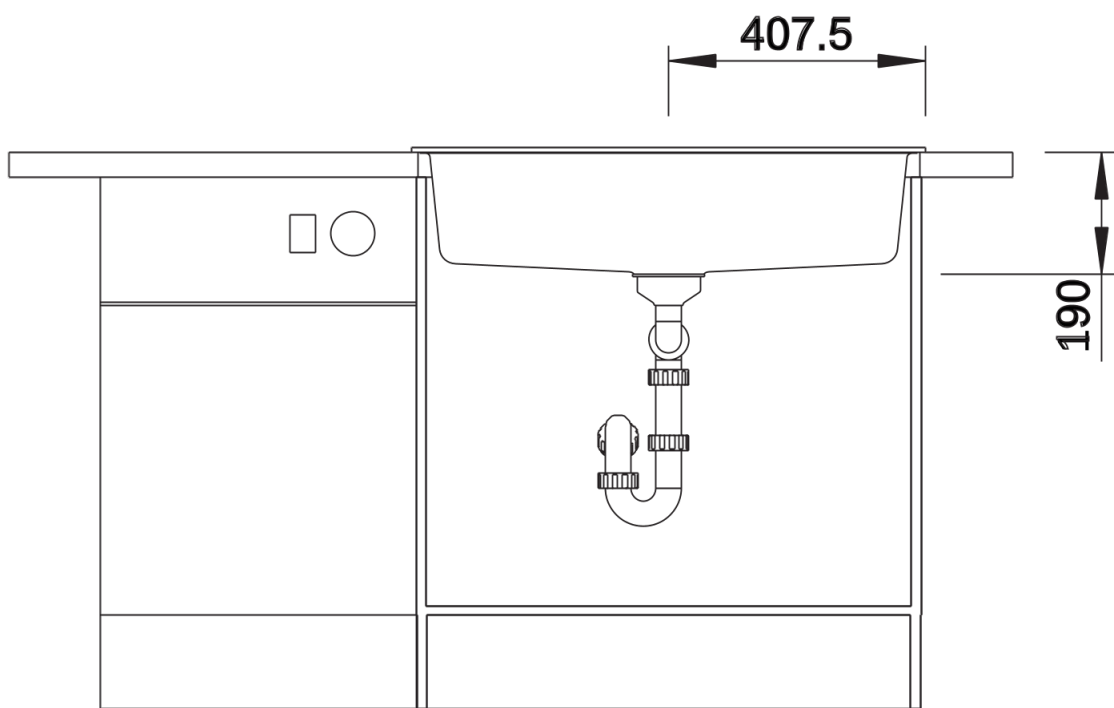
---



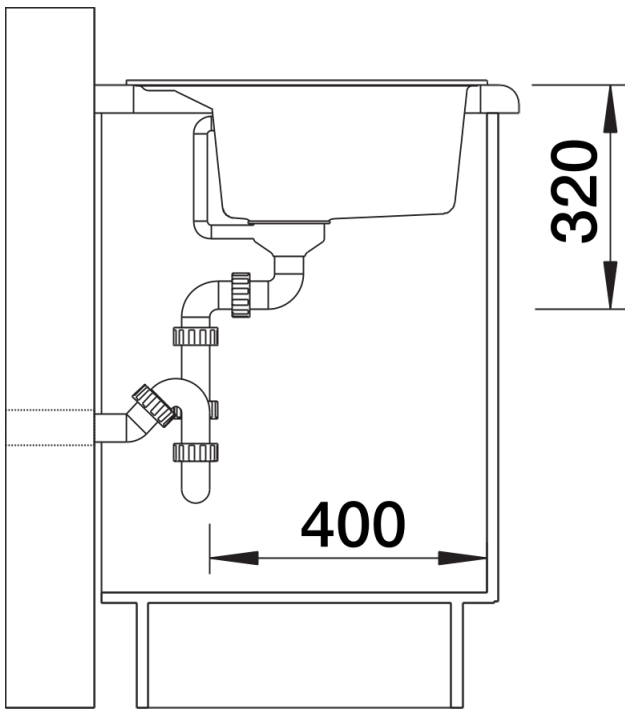
Widok



Wycięcie



Widok z przodu



Widok z boku