

Arkusz danych produktu DALAGO 8

Nr art. 516629

Zalety



- Duża komora zapewnia przestrzeń do przygotowywania posiłków i zmywania naczyń
- Długa listwa na baterię chroni blat przed zachlapaniem
- Nowoczesne wzornictwo o prostych liniach
- Dostępne praktyczne wyposażenie dodatkowe

Kolory



SILGRANIT antracyt

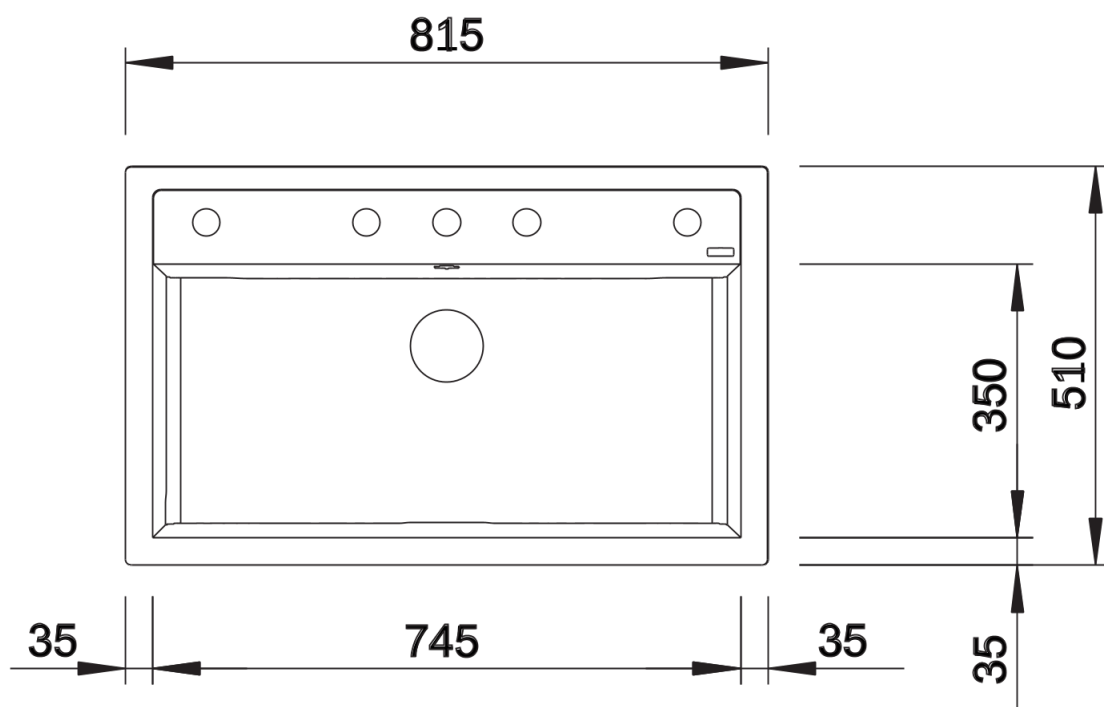
Dostępne kolory

- czarny
- antracyt
- szarość skały
- alumetalik
- biały
- jaśmin
- szampan
- tartufo
- kawowy

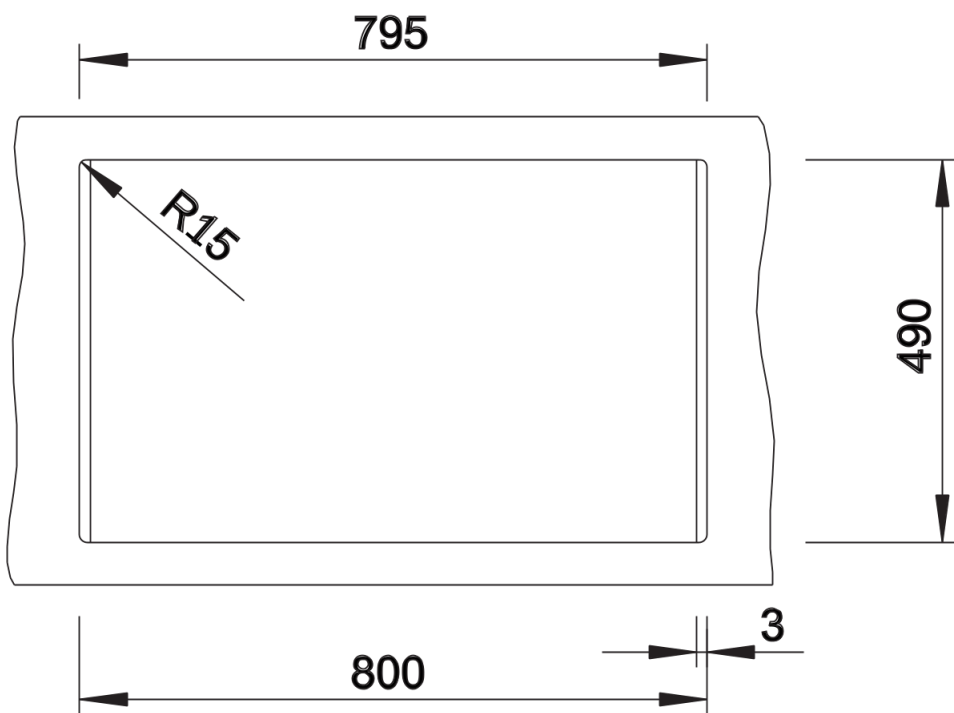
Zakres dostawy

- armatura przelewowo-odpływowa zapewniająca więcej miejsca w szafce
- korek z sitkiem 3 ½" ze sterowaniem korkiem automatycznym (pokrętko)

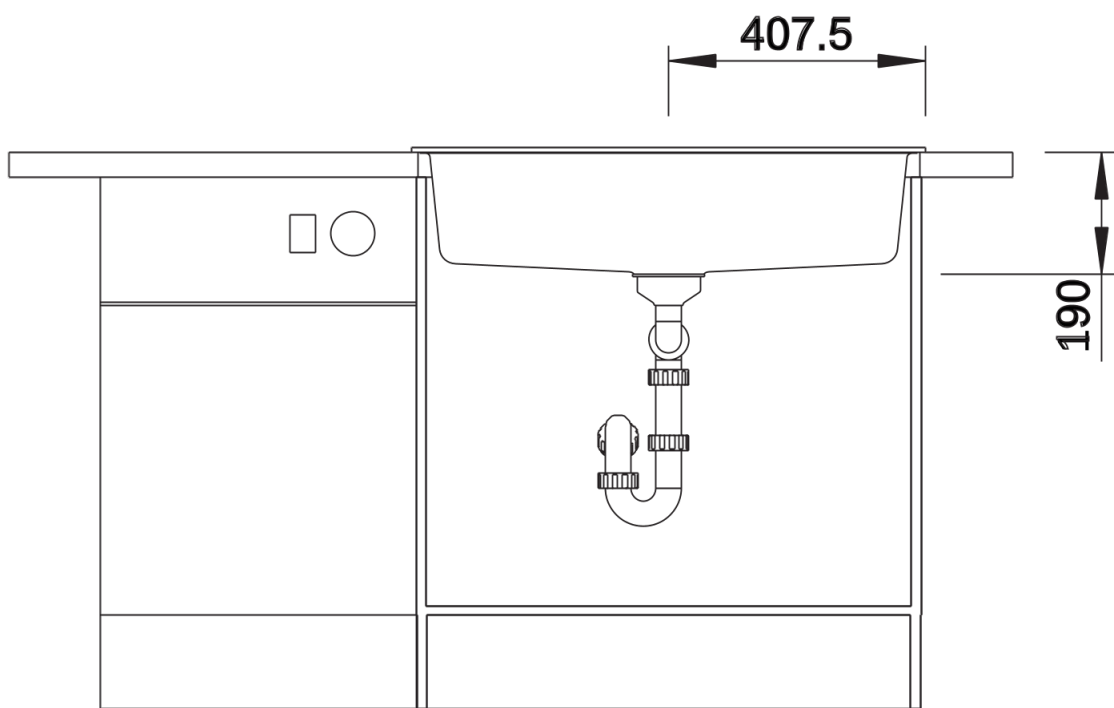
Szczegóły



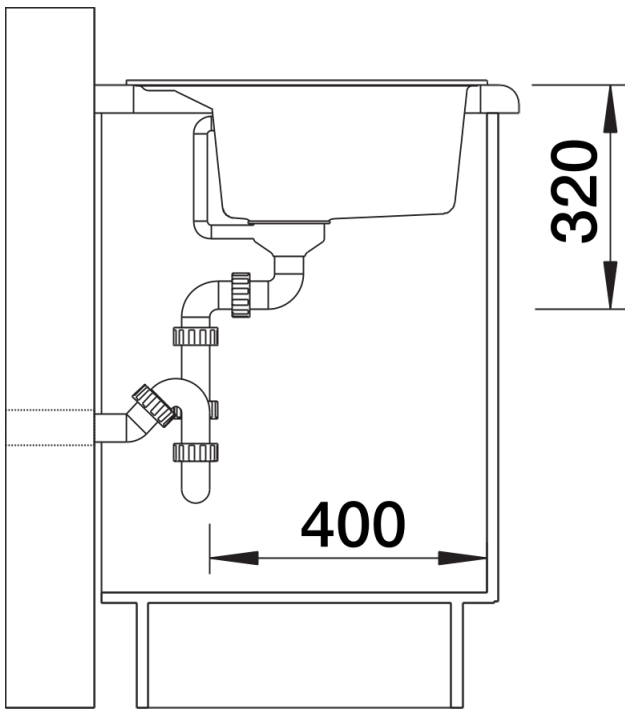
Widok



Wycięcie



Widok z przodu



Widok z boku