

## Arkusz danych produktu ZIA 45 S Compact

Nr art. 526009

### Zalety

---



- Nowoczesny design z wyraźnymi liniami
- Funkcjonalność i komfort pracy
- Kompaktowe wymiary zewnętrzne dzięki zastosowaniu krótszego ociekacza
- Klasyczny układ komór do odwracalnego montażu

### Kolory

---



#### Dostępne kolory

czarny  
antracyt  
alumetalik  
biały  
jaśmin  
szampan  
kawowy

SILGRANIT czarny

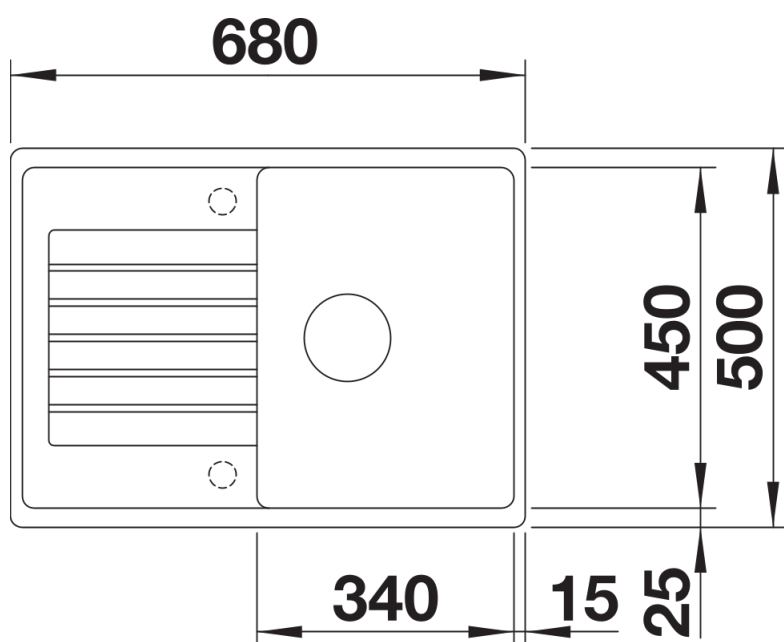
## Zakres dostawy

---

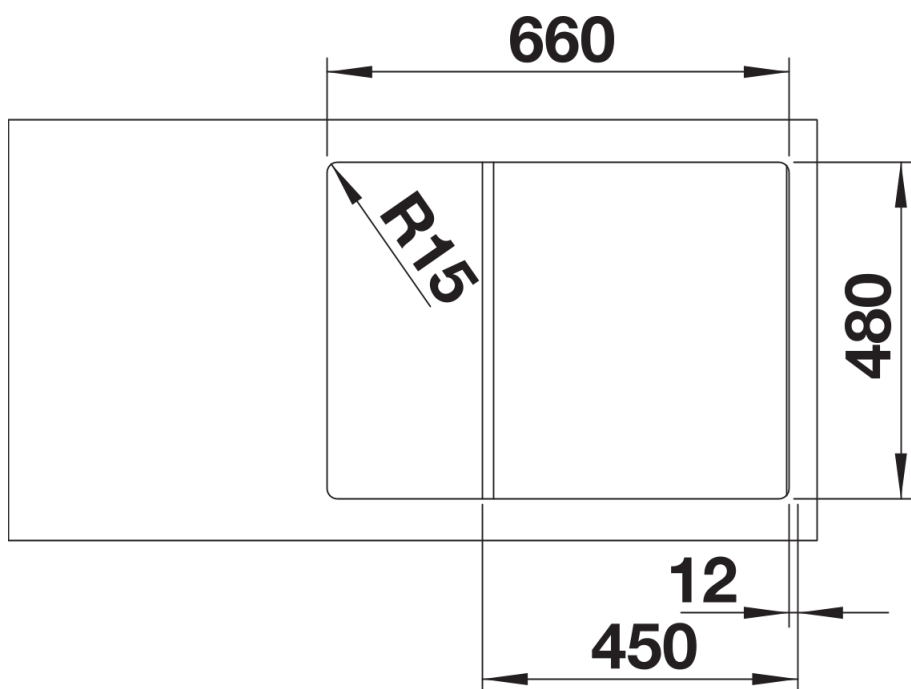
- armatura przelewowo-odpływowa zapewniająca więcej miejsca w szafce
- korek z sitkiem 3 ½"

## Szczegóły

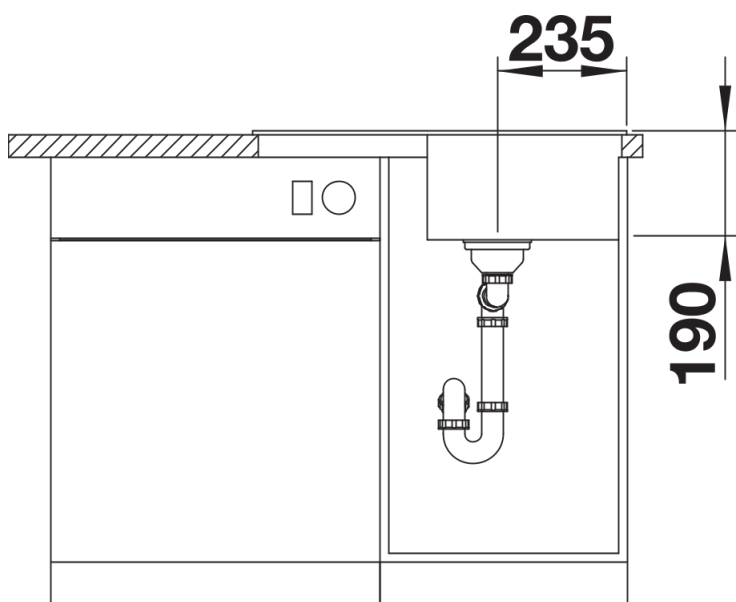
---



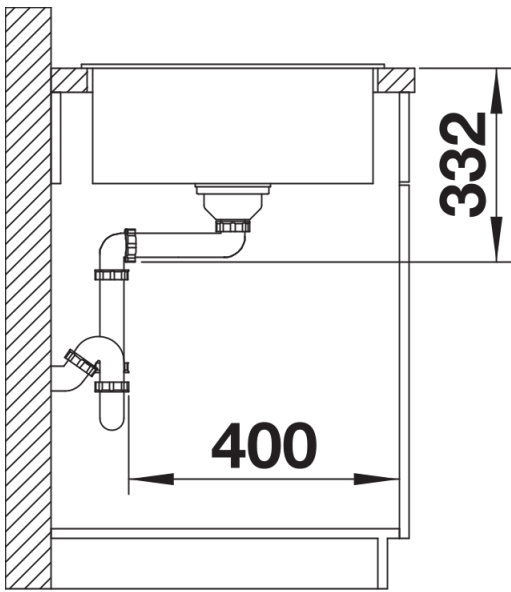
Widok



Wycięcie



Widok z przodu



Widok z boku