

Arkusz danych produktu DALAGO 6

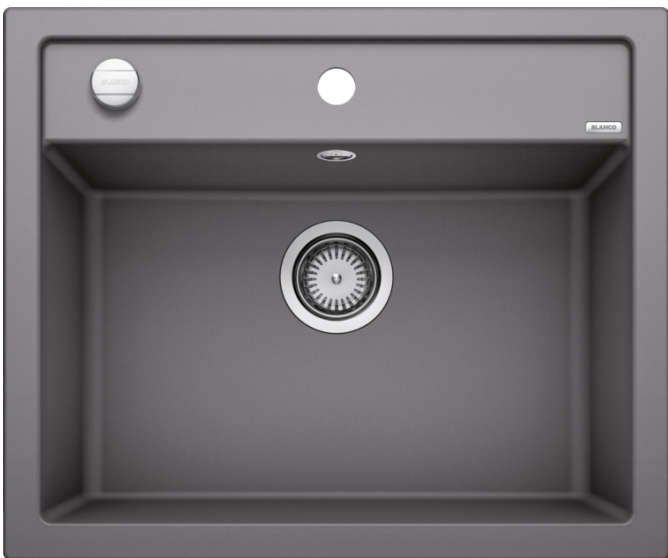
Nr art. 518850

Zalety



- Duża komora zapewnia przestrzeń do przygotowywania posiłków i zmywania naczyń
- Długa listwa na baterię chroni blat przed zachlapaniem
- Nowoczesne wzornictwo o przejrzystych liniach
- Dostępne praktyczne wyposażenie dodatkowe

Kolory



Dostępne kolory

- czarny
- antracyt
- szarość skały
- alumetalik
- biały
- jaśmin
- szampan
- tartufo
- kawowy

SILGRANIT szarość skały

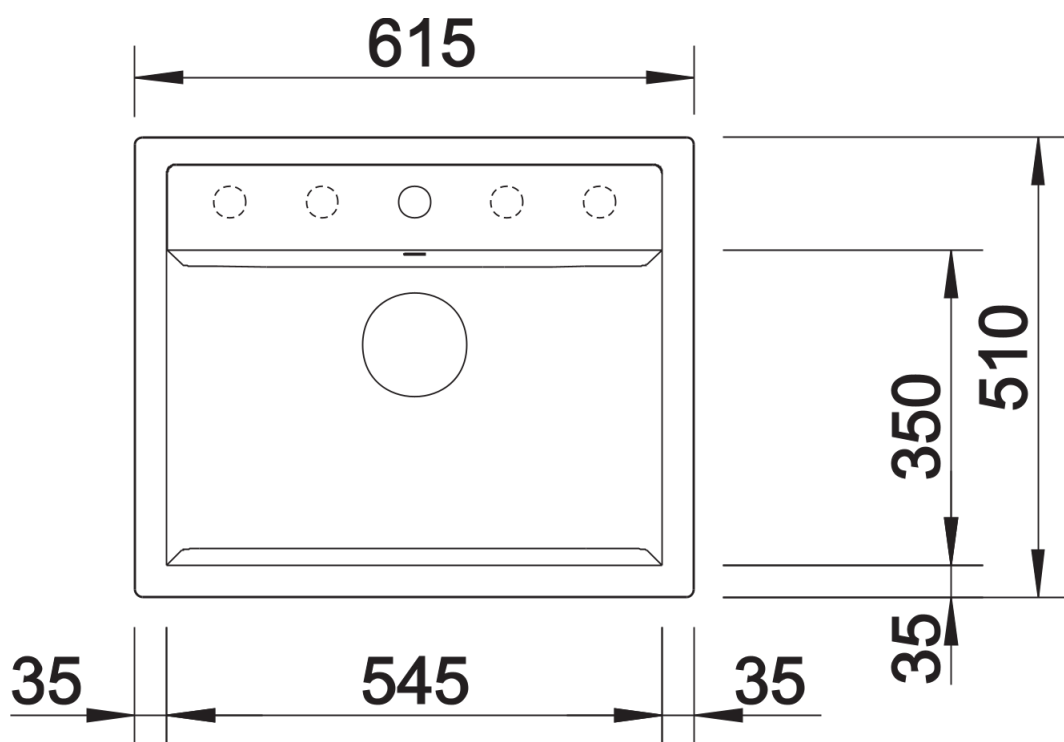
Wskazówki dotyczące planowania

- Do montażu podwieszanego wymagane są specjalne elementy mocujące.

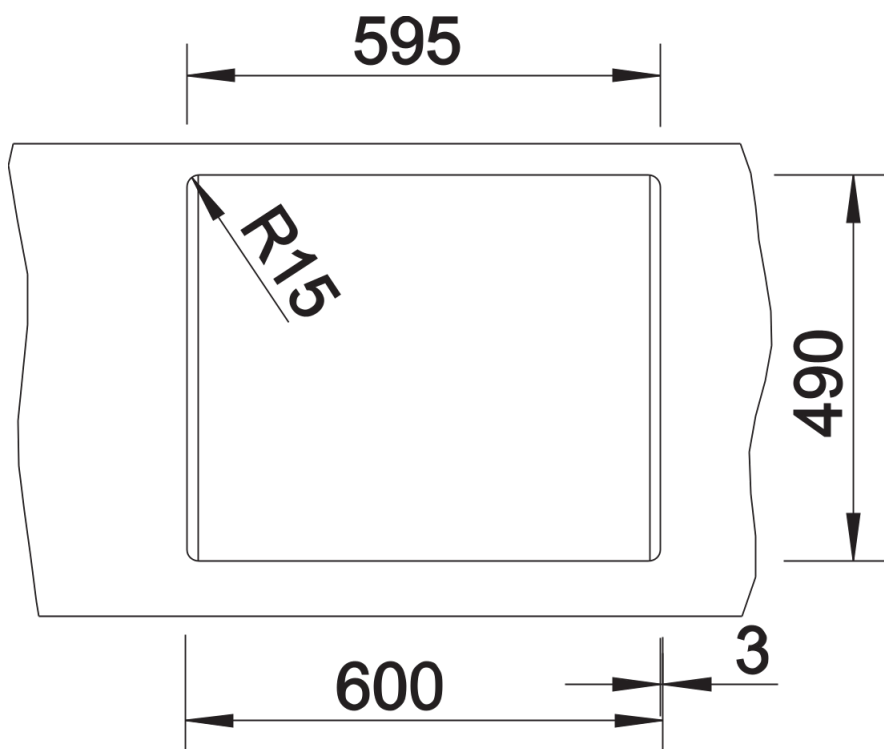
Zakres dostawy

- armatura przelewowo-odpływowa zapewniająca więcej miejsca w szafce
- korek z sitkiem 3 1/2" ze sterowaniem korkiem automatycznym (pokrętko)

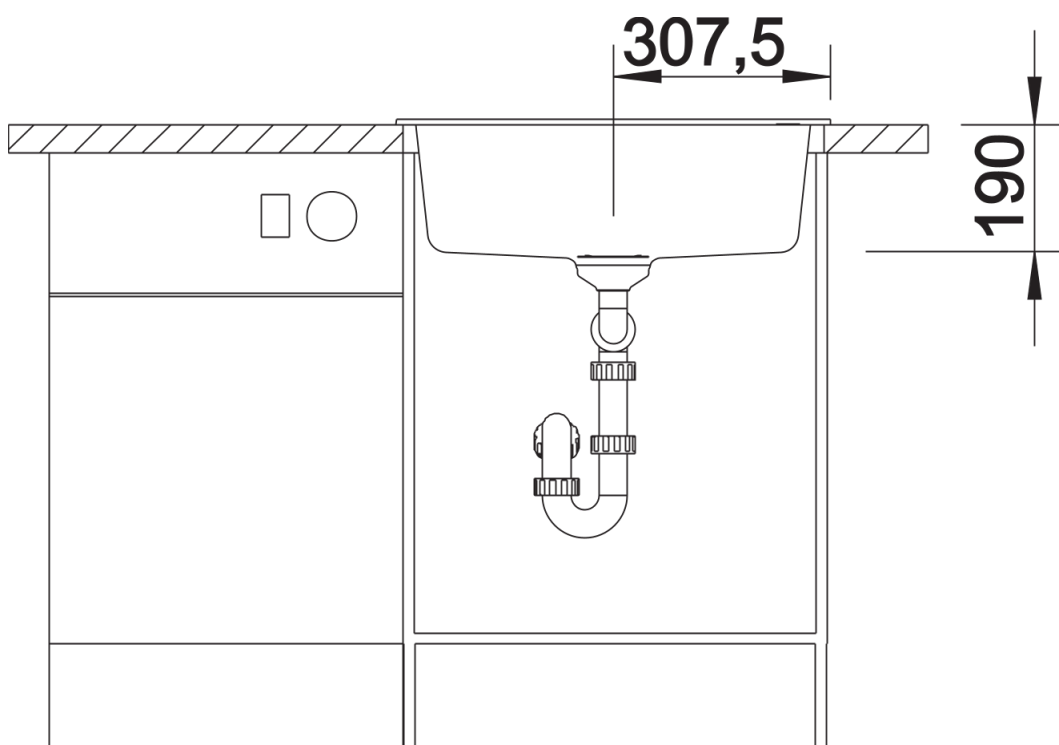
Szczegóły



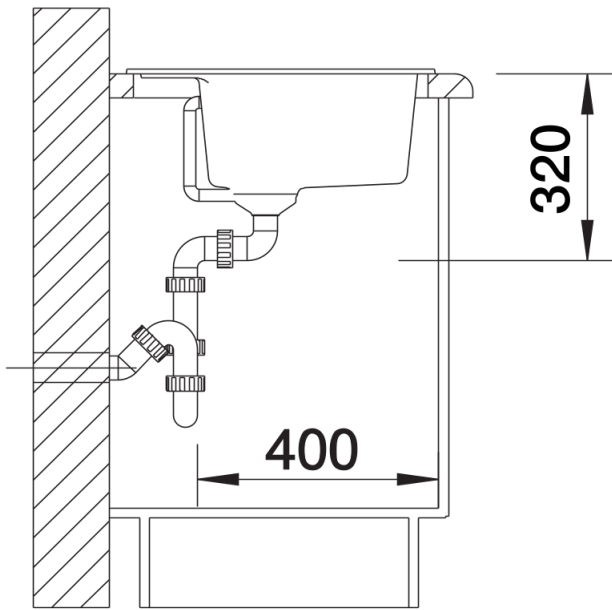
Widok



Wycięcie



Widok z przodu



Widok z boku