

Arkusz danych produktu DALAGO 6

Nr art. 515066

Zalety



- Duża komora zapewnia przestrzeń do przygotowywania posiłków i zmywania naczyń
- Długa listwa na baterię chroni blat przed zachlapaniem
- Nowoczesne wzornictwo o przejrzystych liniach
- Dostępne praktyczne wyposażenie dodatkowe

Kolory



Dostępne kolory

czarny
antracyt
szarość skały
alumetalik
biały
jaśmin
szampan
tartufo
kawowy

SILGRANIT kawowy

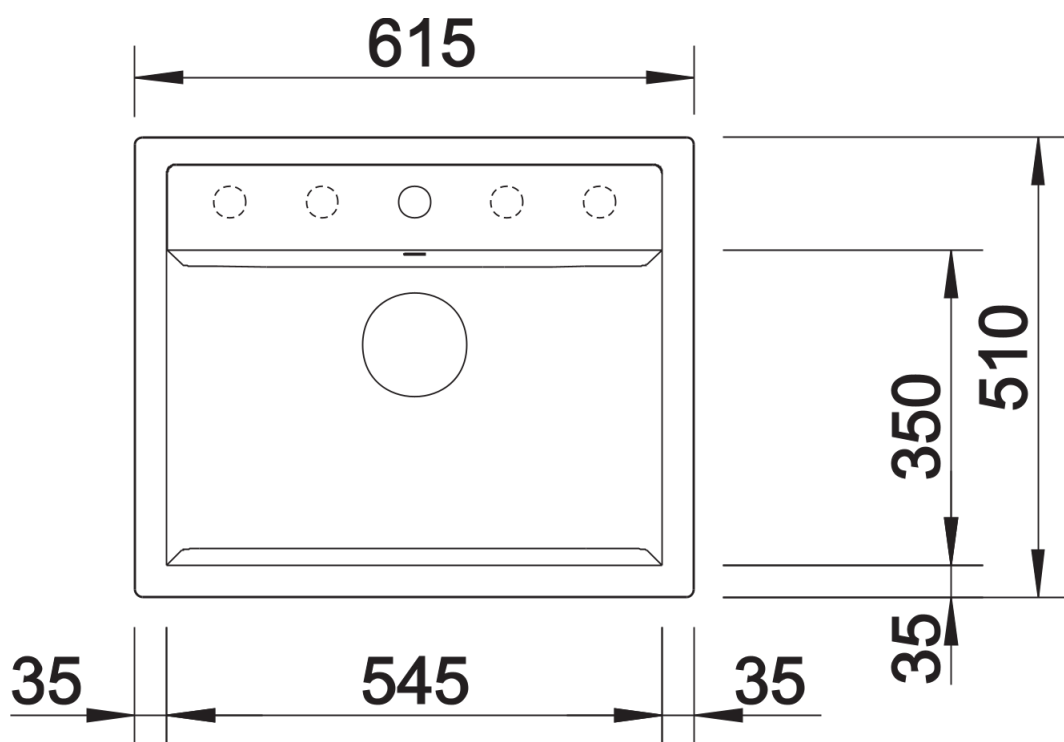
Wskazówki dotyczące planowania

- Do montażu podwieszanego wymagane są specjalne elementy mocujące.

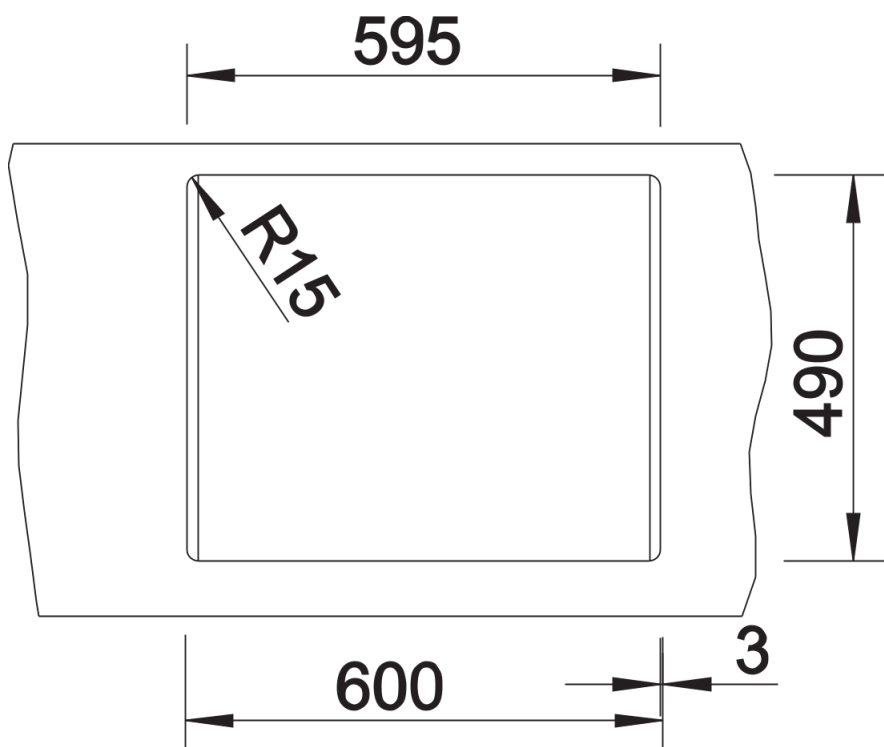
Zakres dostawy

- armatura przelewowo-odpływowa zapewniająca więcej miejsca w szafce
- korek z sitkiem 3 1/2" ze sterowaniem korkiem automatycznym (pokrętko)

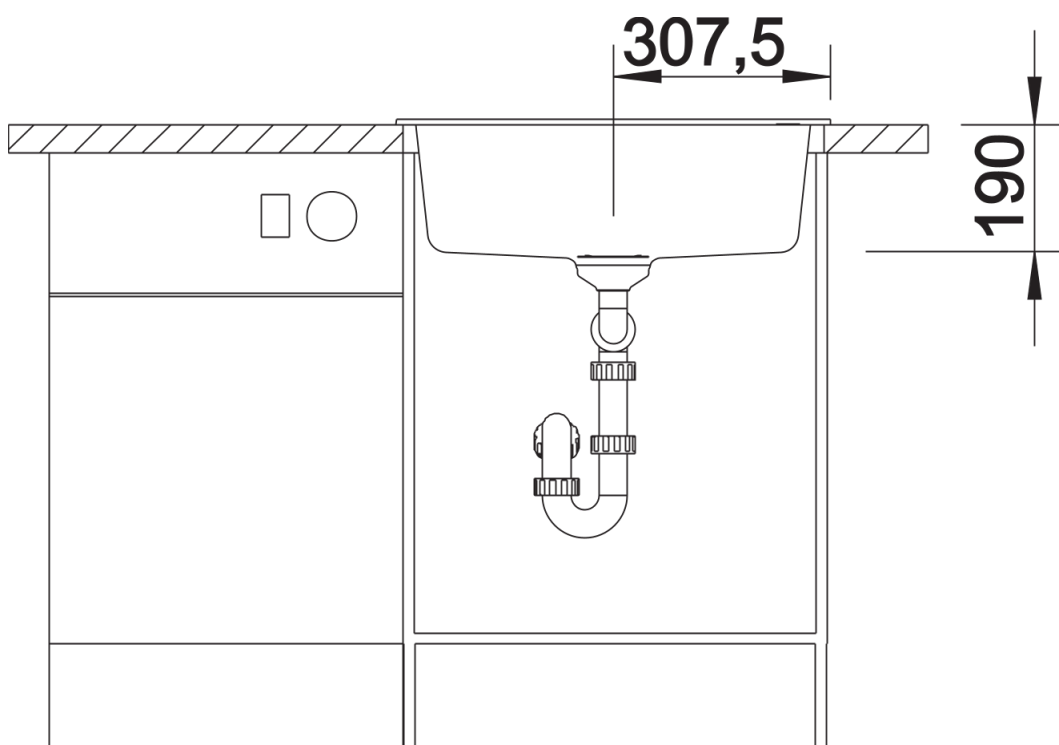
Szczegóły



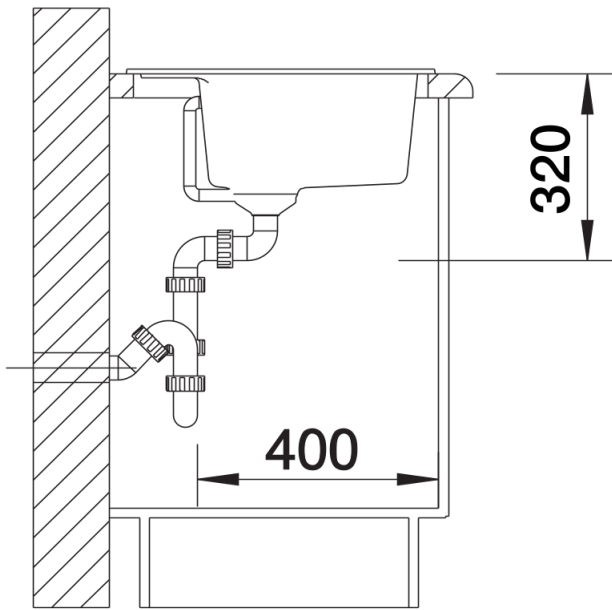
Widok



Wycięcie



Widok z przodu



Widok z boku