

## Arkusz danych produktu ETAGON 500-U

Nr art. 522228

### Zalety

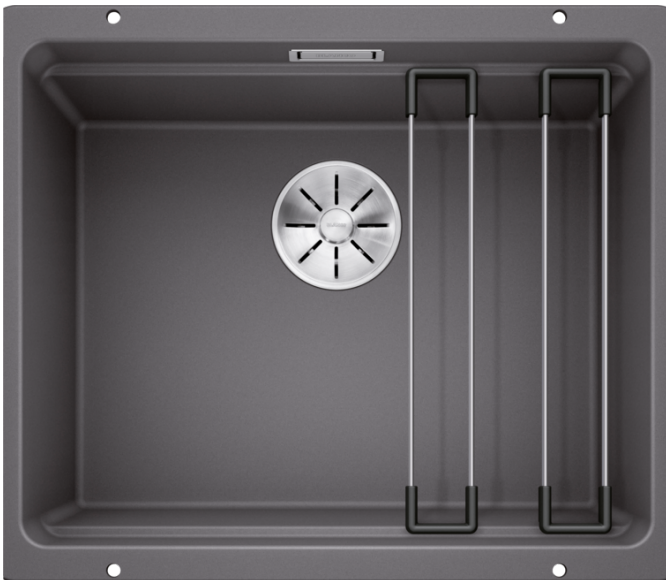
---



- Przestronna, wielofunkcyjna, piętrowa komora tworząca praktyczne centrum zlewozmywakowe
- Zintegrowana krawędź stwarza dodatkowy obszar roboczy
- Innowacyjna koncepcja systemowa z szynami ETAGON o wszechstronnym zastosowaniu
- Komora wyposażona w przelew C-overflow i system odpływu BLANCO InFino - elegancki i łatwy w utrzymaniu czystości
- Do montażu podwieszanego, zwłaszcza w połączeniu z blatami granitowymi

### Kolory

---



#### Dostępne kolory

- czarny
- antracyt
- szarość skały
- alumetalik
- biały
- jaśmin
- tartufo
- kawowy

SILGRANIT szarość skały

## Zakres dostawy

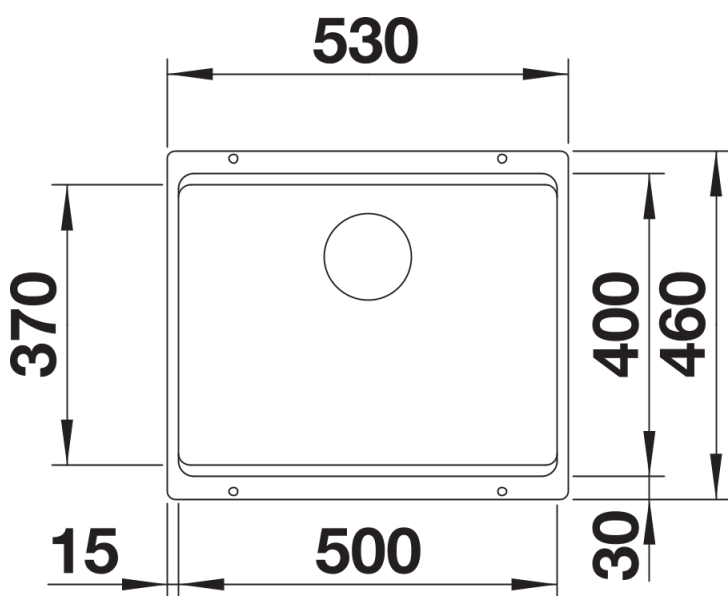
---

- 2 szyny ETAGON ze stali szlachetnej
- armatura przelewowo-odpływowa
- korek 3 ½" z sitkiem InFino
- zestaw montażowy

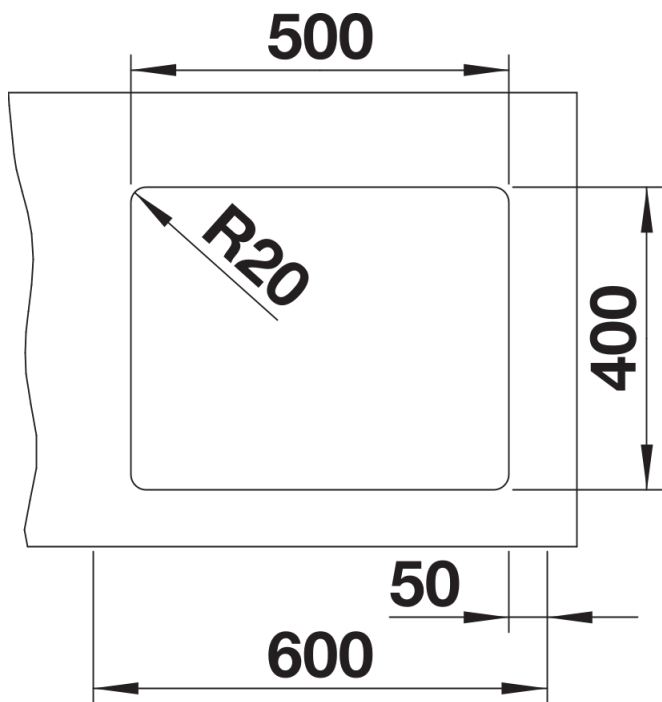
234164 - Zestaw szyn ETAGON

## Szczegóły

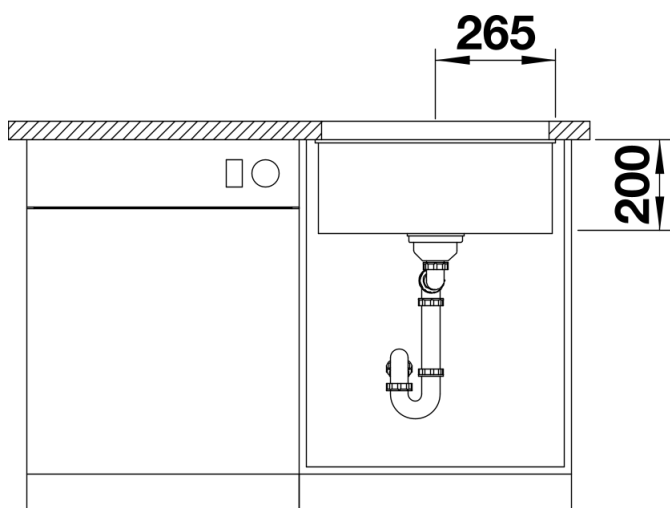
---



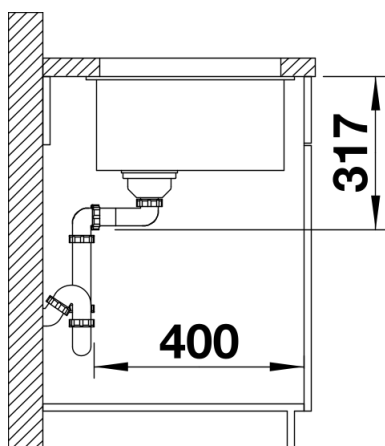
Widok



Wycięcie



Widok z przodu



Widok z boku