

## Arkusz danych produktu SUBLINE 500-U Black Edition

Nr art. 526340

### Zalety

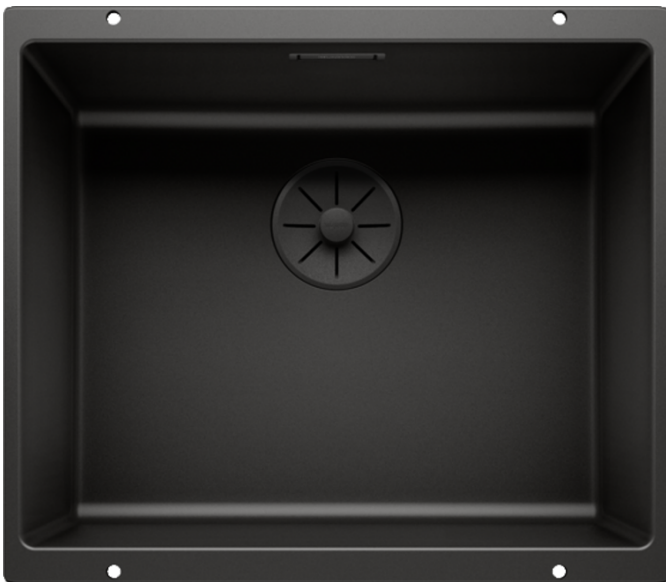
---



- Harmonijnie komponuje się z aranżacjami nowoczesnych kuchni
- Wysokiej jakości armatura o pięknym matowym wykończeniu (C-overflow i system odpływowy InFino)
- Komora podwieszana do montażu wpuszczanego
- Ponadczasowy, elegancki, prosty kształt komory

### Kolory

---



Dostępne kolory  
czarny

SILGRANIT czarny

## Wskazówki dotyczące planowania

---

- Promień wycięcia: 10 mm
- Uwaga: łączniki służące do łączenia dwóch pojedynczych komór należy zamawiać oddzielnie.

## Zakres dostawy

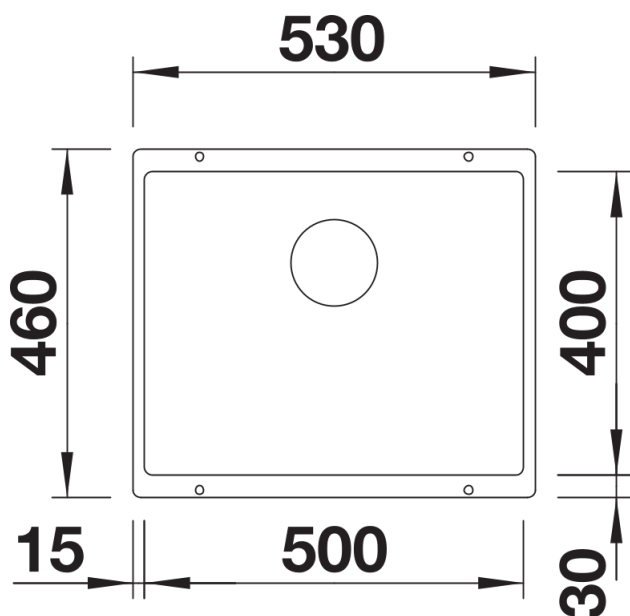
---

- armatura przelewowo-odpływowa zapewniająca więcej miejsca w szafce
- korek z sitkiem 3 ½" InFino
- zestaw montażowy

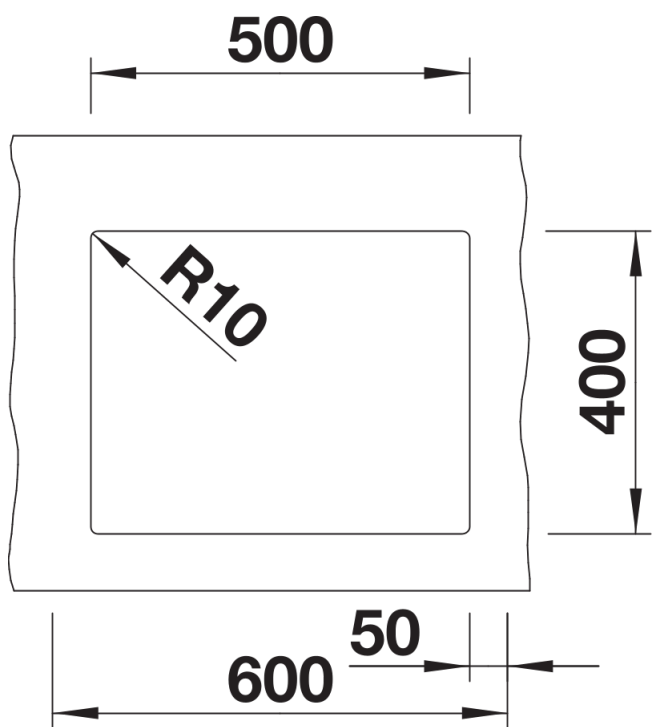
239975 - Zestaw odpływu i przelewu do komory pojedynczej

## Szczegóły

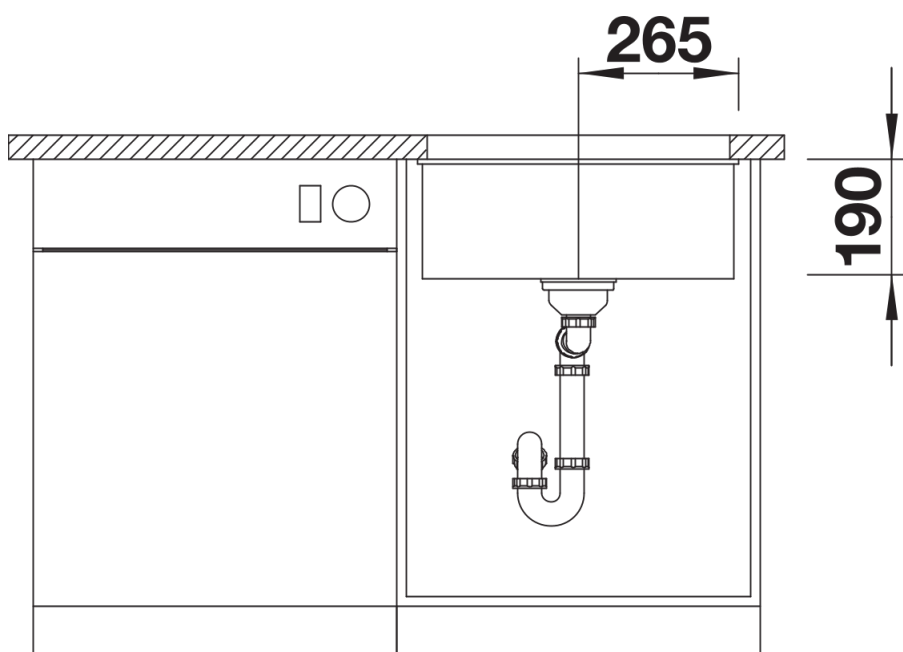
---



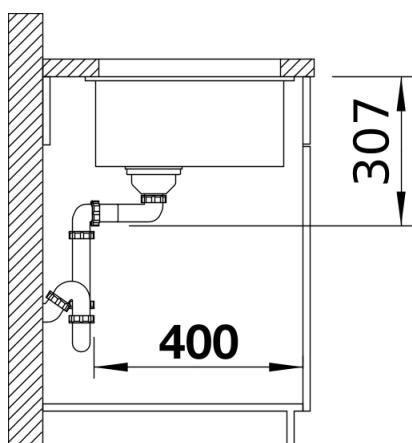
Widok



Wycięcie



Widok z przodu



Widok z boku