

## Arkusz danych produktu SUBLINE 500-U

Nr art. 525995

### Zalety

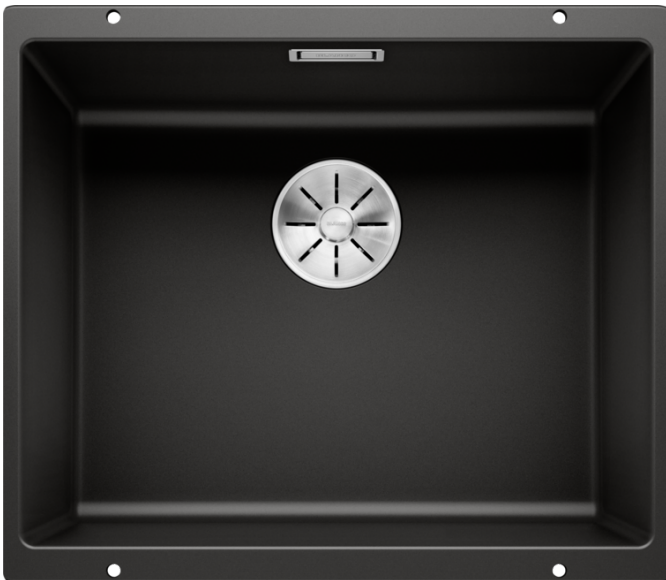
---



- Maksymalna wielkość komory uzyskana dzięki specjalnej technologii produkcji i montażu
- Montaż niewymagający dodatkowego nakładu pracy
- Komory podwieszane spełniające wysokie wymagania kreatywnych użytkowników
- Ponadczasowa, elegancka, prosta forma
- Kompletny program różnorodnych rozwiązań uwzględniających zastosowanie małych i dużych komór
- Komora wyposażona w przelew C-overflow i system odpływu BLANCO InFino - elegancki i łatwy w utrzymaniu czystości

### Kolory

---



#### Dostępne kolory

- czarny
- antracyt
- szarość skały
- alumetalik
- biały
- jaśmin
- szampan
- tartufo
- kawowy

SILGRANIT czarny

## Wskazówki dotyczące planowania

---

- Łączniki służące do łączenia dwóch pojedynczych komór należy zamawiać oddzielnie

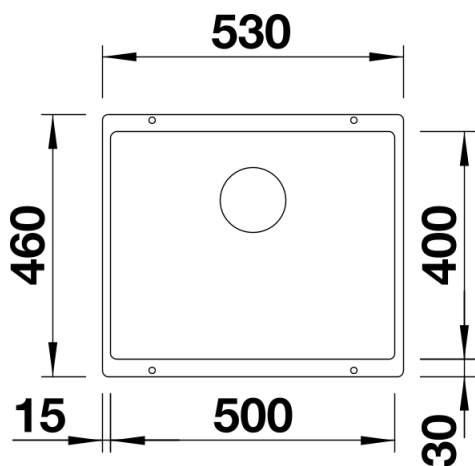
## Zakres dostawy

---

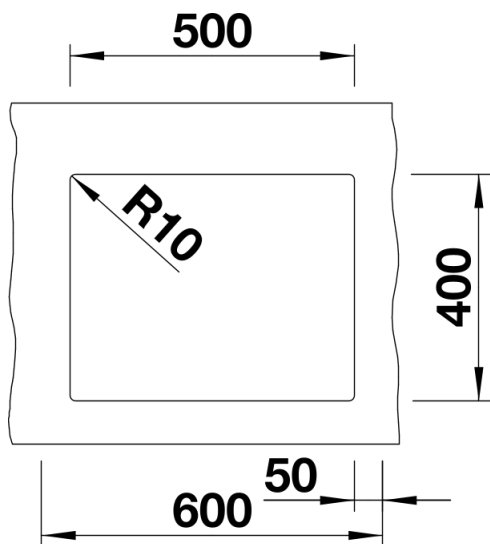
- armatura przelewowo-odpływowa
- korek 3 ½" InFino z sitkiem
- zestaw montażowy (bez uszczelki)

## Szczegóły

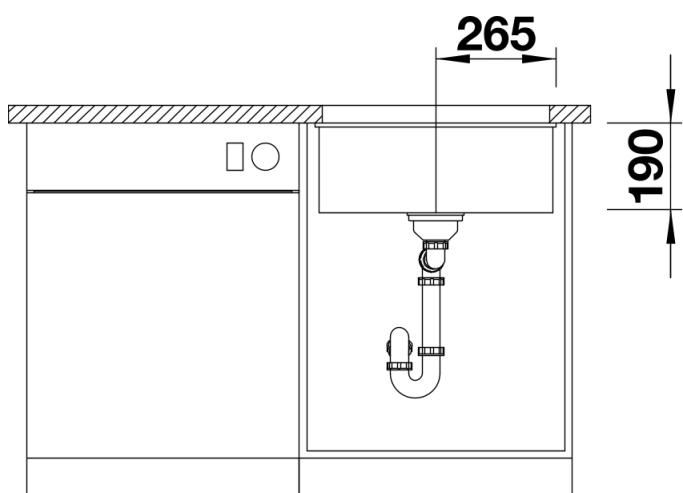
---



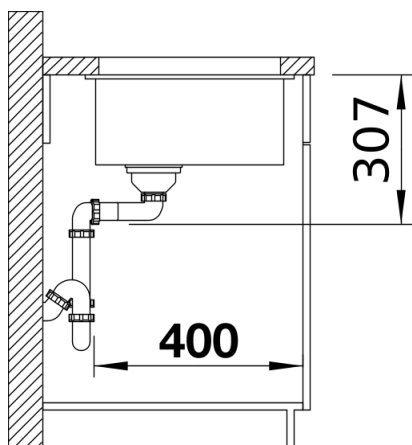
Widok



Wycięcie



Widok z przodu



Widok z boku