

Arkusz danych produktu ETAGON 500-F

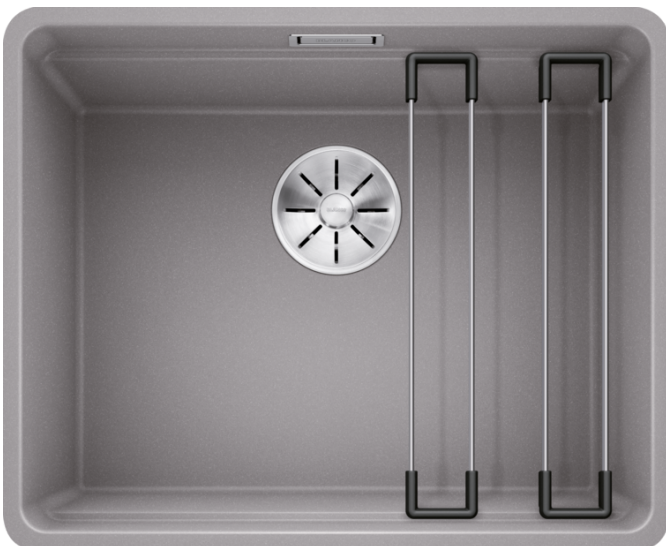
Nr art. 526345

Zalety



- Przestronna, wielofunkcyjna, piętrowa komora tworząca praktyczne centrum zlewozmywakowe
- Zintegrowana krawędź stwarza dodatkowy obszar roboczy
- Innowacyjna koncepcja systemowa z szynami ETAGON o wszechstronnym zastosowaniu
- Komora wyposażona w przelew C-overflow i system odpływu BLANCO InFino - elegancki i łatwy w utrzymaniu czystości
- Do montażu na równi z blatem, zwłaszcza w połączeniu z blatami granitowymi

Kolory



Dostępne kolory

- czarny
- antracyt
- szarość skały
- alumetalik
- biały
- jaśmin
- kawowy

SILGRANIT alumetalik

Wskazówki dotyczące planowania

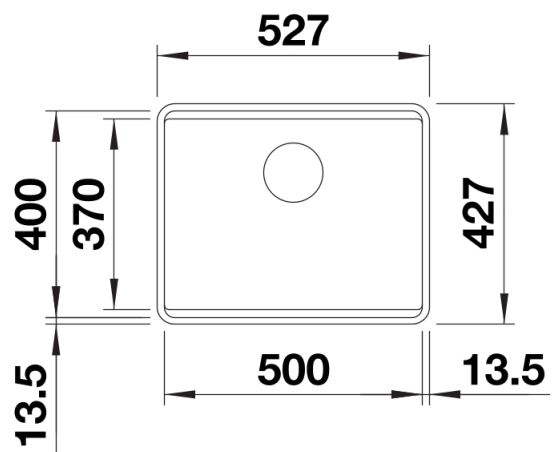
- Dane dotyczące wycięć do wszystkich metod montażu znajdują Państwo na naszej stronie internetowej w materiałach do pobrania.

Zakres dostawy

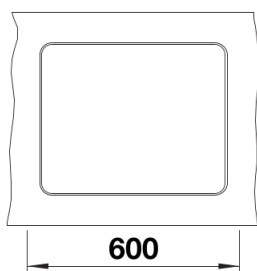
- 2 szyny ETAGON ze stali szlachetnej
- armatura przelewowo-odpływowa zapewniająca więcej miejsca w szafce
- korek 3 ½" InFino z sitkiem
- zestaw montażowy

234164 - Zestaw szyn ETAGON

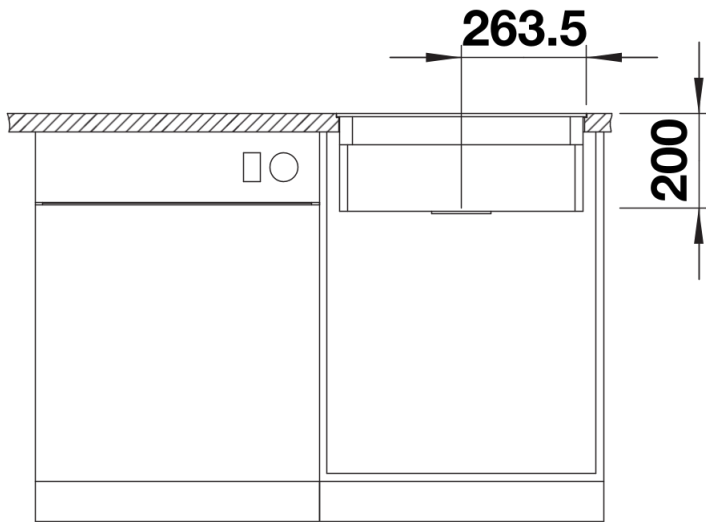
Szczegóły



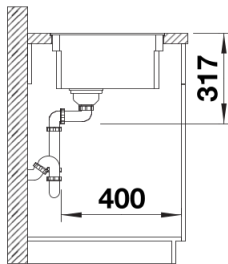
Widok



Wycięcie



Widok z przodu



Widok z boku