

## Arkusz danych produktu DALAGO 5

Nr art. 518528

### Zalety

---



- Duża komora zapewniająca maksymalny komfort w niewielkiej kuchni
- Długa listwa na baterię chroni blat przed zachlapaniem
- Nowoczesne wzornictwo o prostych liniach
- Dostępne praktyczne wyposażenie dodatkowe

### Kolory

---



#### Dostępne kolory

- czarny
- antracyt
- szarość skały
- alumetalik
- biały
- jaśmin
- szampan
- tartufo
- kawowy

SILGRANIT tartufo

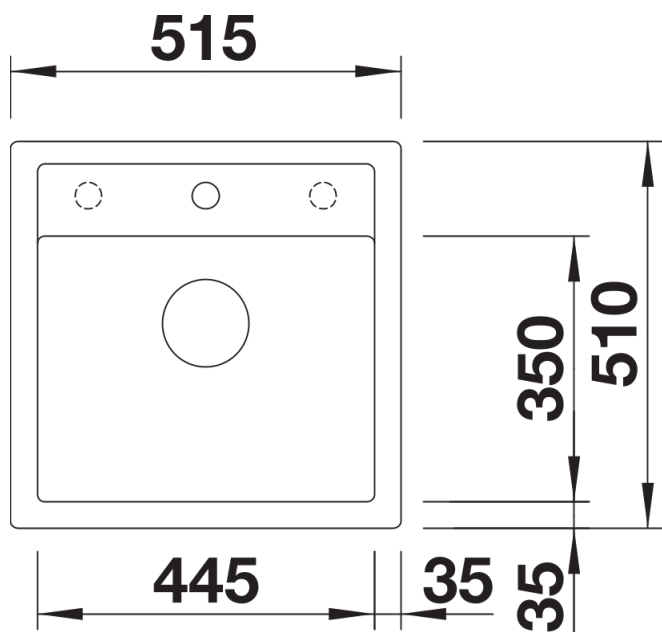
## Zakres dostawy

---

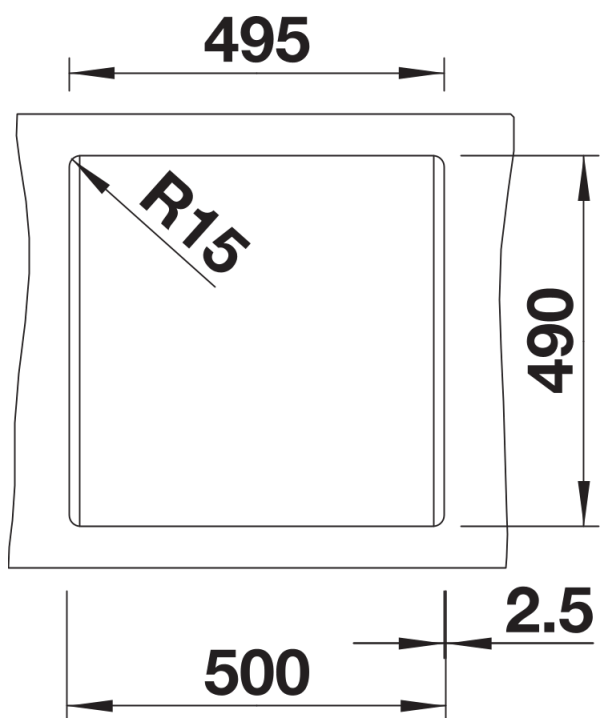
- armatura przelewowo-odpływowa zapewniająca więcej miejsca w szafce
- korek z sitkiem 3 ½" ze sterowaniem korkiem automatycznym (pokrętko)

## Szczegóły

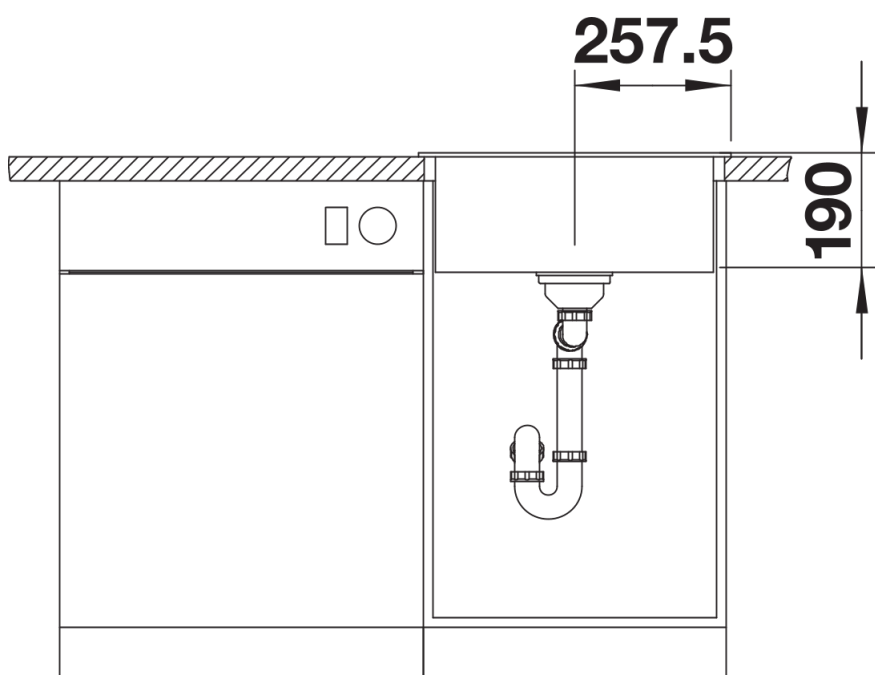
---



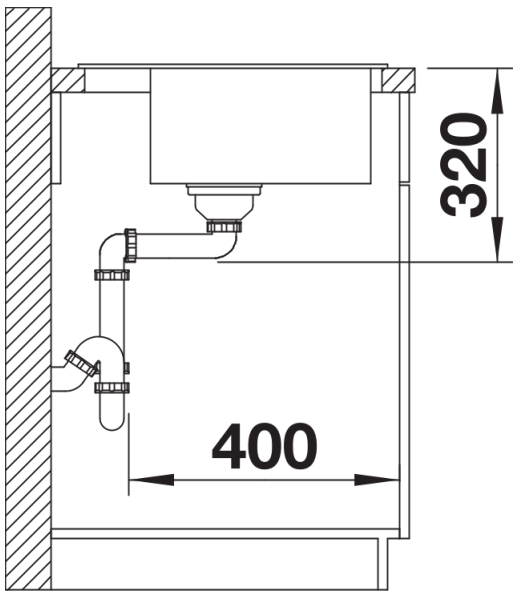
Widok



Wycięcie



Widok z przodu



Widok z boku