

Arkusz danych produktu DALAGO 5

Nr art. 518524

Zalety



- Duża komora zapewniająca maksymalny komfort w niewielkiej kuchni
- Długa listwa na baterię chroni blat przed zachlapaniem
- Nowoczesne wzornictwo o prostych liniach
- Dostępne praktyczne wyposażenie dodatkowe

Kolory



Dostępne kolory

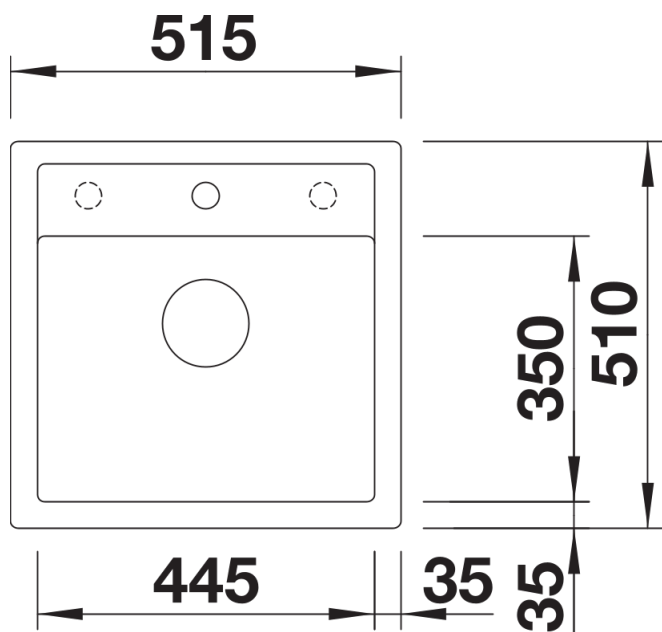
czarny
antracyt
szarość skały
alumetalik
biały
jaśmin
szampan
tartufo
kawowy

SILGRANIT biały

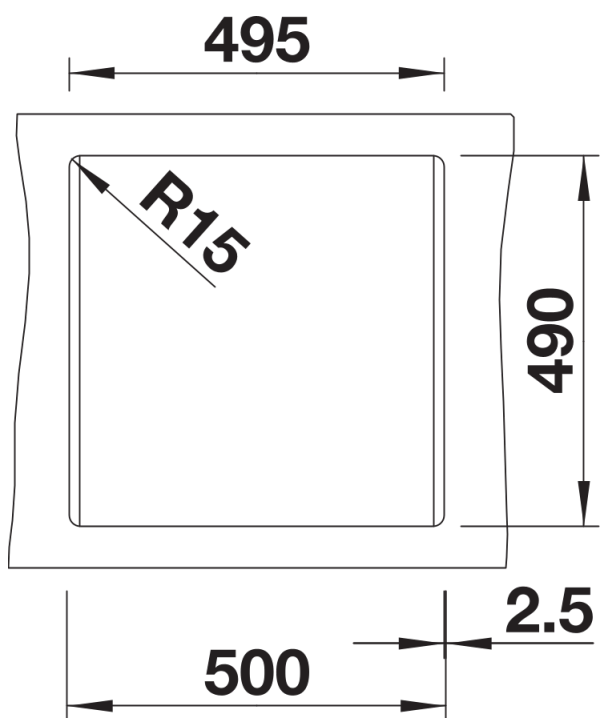
Zakres dostawy

- armatura przelewowo-odpływowa zapewniająca więcej miejsca w szafce
- korek z sitkiem 3 ½" ze sterowaniem korkiem automatycznym (pokrętko)

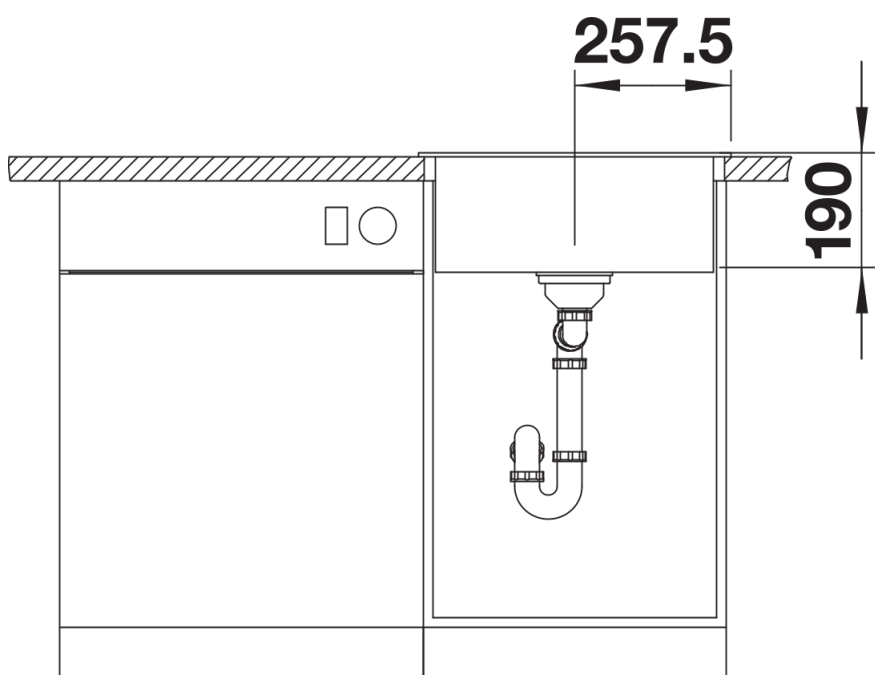
Szczegóły



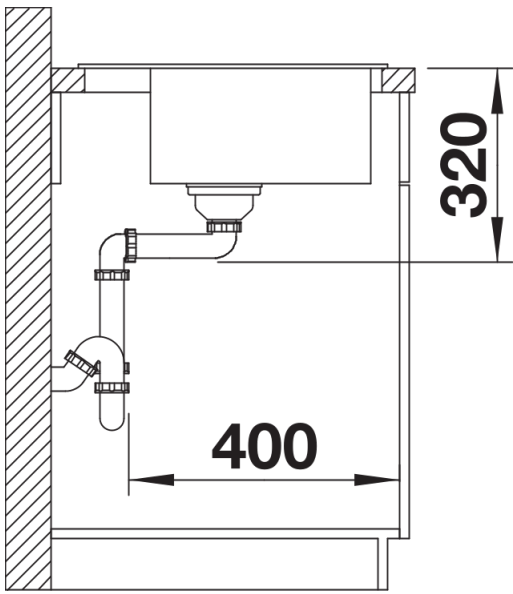
Widok



Wycięcie



Widok z przodu



Widok z boku