

Arkusz danych produktu DALAGO 5-F

Nr art. 518531

Zalety



- Duża komora zapewniająca maksymalny komfort w niewielkiej kuchni
- Długa listwa na baterię chroni blat przed zachlapaniem
- Nowoczesne wzornictwo o prostych liniach

Kolory



Dostępne kolory

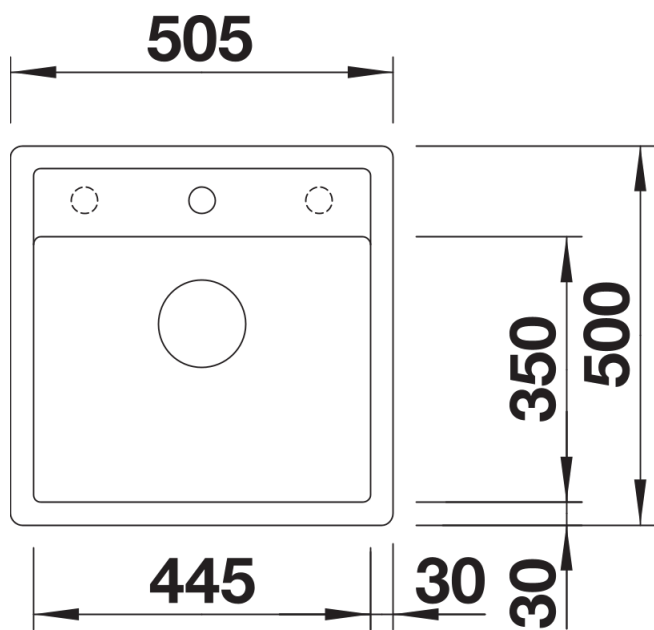
czarny
antracyt
szarość skały
alumetalik
biały
jaśmin
kawowy

SILGRANIT alumetalik

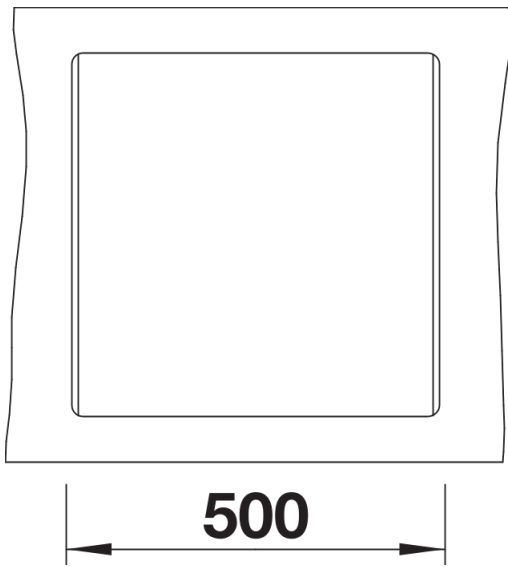
Zakres dostawy

- armatura przelewowo-odpływowa zapewniająca więcej miejsca w szafce
- korek z sitkiem 3 ½" ze sterowaniem korkiem automatycznym (pokrętko)

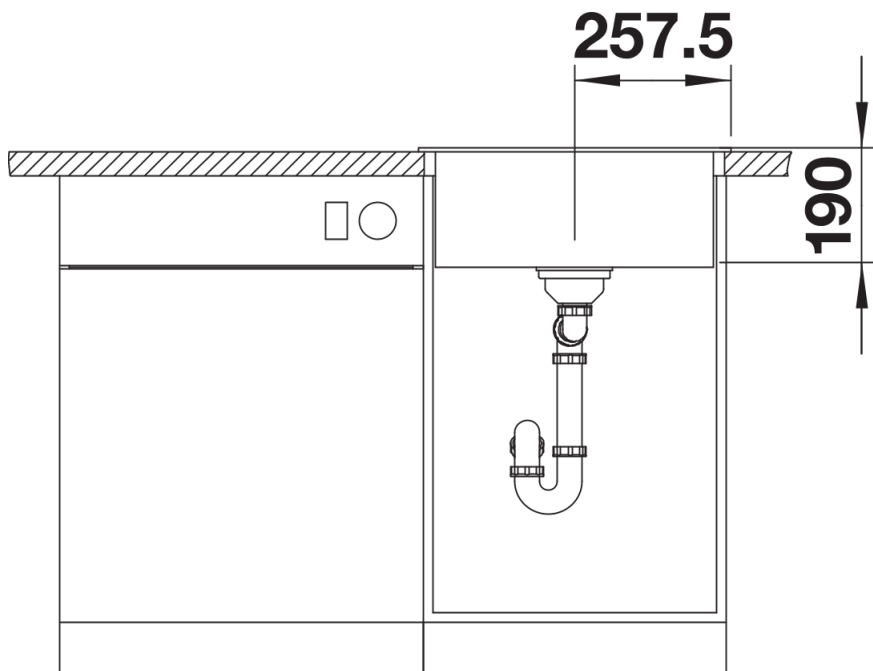
Szczegóły



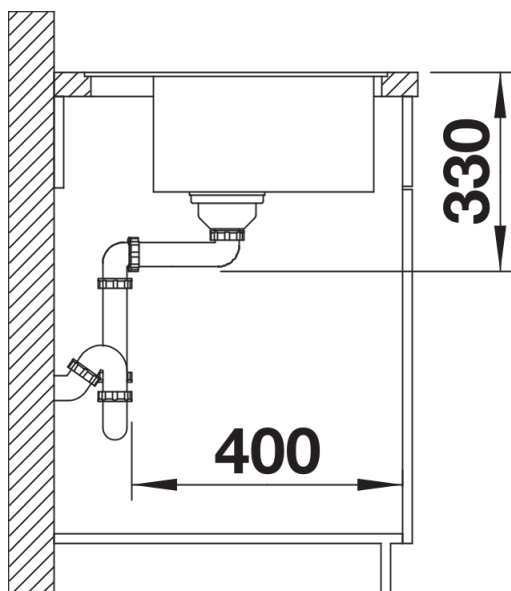
Widok



Wycięcie



Widok z przodu



Widok z boku