

Arkusz danych produktu DALAGO 45-F

Nr art. 517167

Zalety



- Duża komora zapewniająca maksymalny komfort w niewielkiej kuchni
- Długa listwa na baterię chroni blat przed zachlapaniem
- Nowoczesne wzornictwo o prostych liniach

Kolory



Dostępne kolory

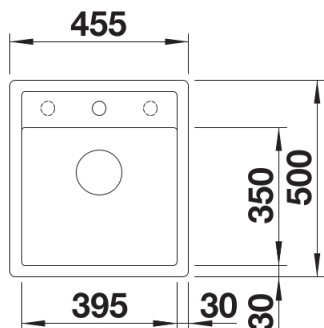
- czarny
- antracyt
- szarość skały
- alumetalik
- biały
- jaśmin
- kawowy

SILGRANIT alumetalik

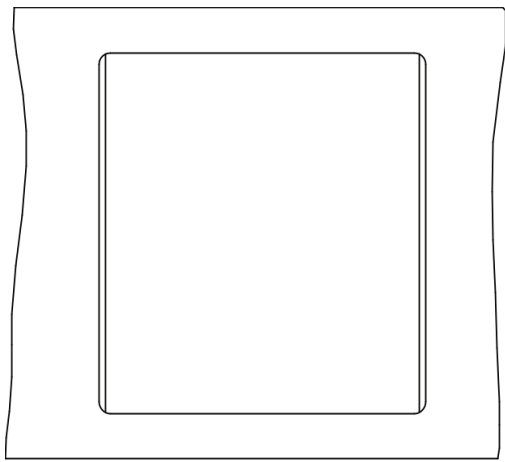
Zakres dostawy

- armatura przelewowo-odpływowa zapewniająca więcej miejsca w szafce
- korek z sitkiem 3 ½" ze sterowaniem korkiem automatycznym (pokrętko)

Szczegóły

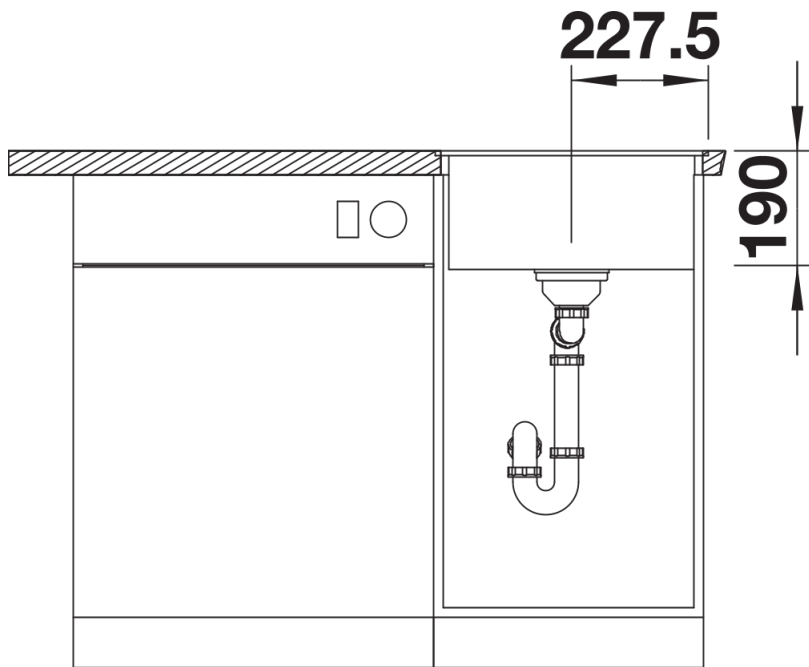


Widok



450

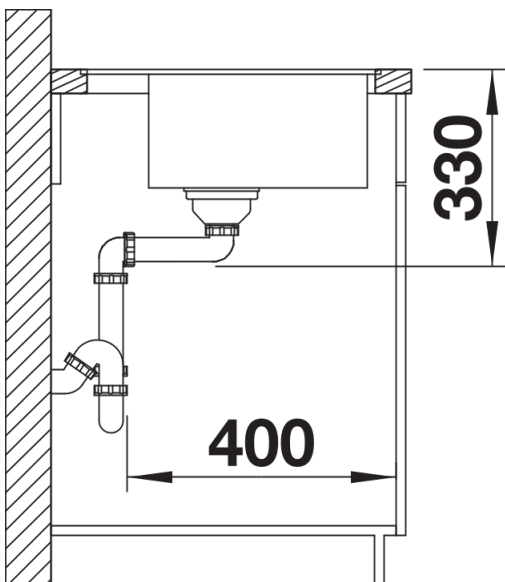
Wycięcie



227.5

190

Widok z przodu



330

400

Widok z boku