

Arkusz danych produktu SUBLINE 400-F

Nr art. 523495

Zalety



- Komory przeznaczone do montażu na równi z blatem
- Do nowoczesnych aranżacji kuchni
- Ponadczasowa, elegancka forma komory o prostym kształcie
- Stylowy i higieniczny: zakryty przelew C-overflow
- Opcjonalnie: szklana deska do krojenia, deska do krojenia z drewna jesionowego, odsączarka wielofunkcyjna, wielofunkcyjny kosz na naczynia ze stali szlachetnej, ociekacz

Kolory



Dostępne kolory

czarny
antracyt
szarość skały
alumetalik
biały
jaśmin
kawowy

SILGRANIT szarość skały

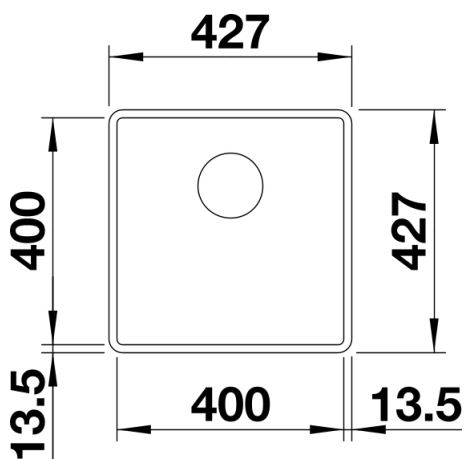
Wskazówki dotyczące planowania

- Uwaga:
w przypadku blatów o grubości 15 mm i powyżej należy dodatkowo podfrezować blat pod przelew.
Szczegółowe wymiary i szablony wycięć dla wszystkich sposobów montażu znajdują się na stronie internetowej www.blanco.com.

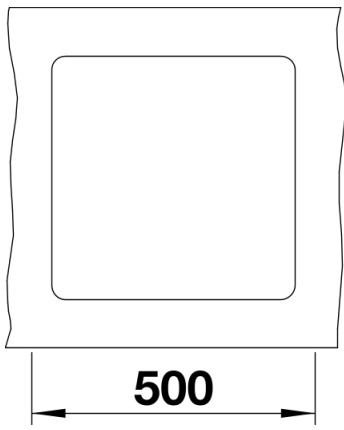
Zakres dostawy

- armatura przelewowo-odpływowa
- korek 3 ½" InFino z sitkiem
- zestaw montażowy (uszczelka do nabycia we własnym zakresie)

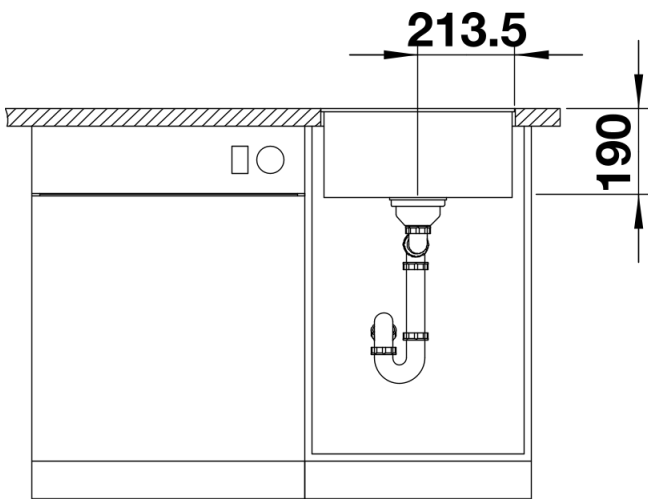
Szczegóły



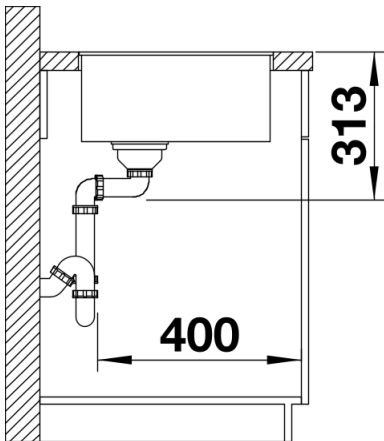
Widok



Wycięcie



Widok z przodu



Widok z boku