

Arkusz danych produktu SUBLINE 320-U

Nr art. 523415

Zalety



- Maksymalna wielkość komory uzyskana dzięki specjalnej technologii produkcji i montażu
- Montaż niewymagający dodatkowego nakładu pracy
- Komory podwieszane spełniające najwyższe wymagania
- Ponadczasowa, elegancka, prosta forma
- Kompletny program różnorodnych rozwiązań uwzględniających zastosowanie małych i dużych komór
- Komora wyposażona w przelew C-overflow i system odpływowo BLANCO InFino - elegancki i łatwy w utrzymaniu czystości

Kolory



Dostępne kolory

czarny
antracyt
szarość skały
alumetalik
biały
jaśmin
tartufo
kawowy

SILGRANIT kawowy

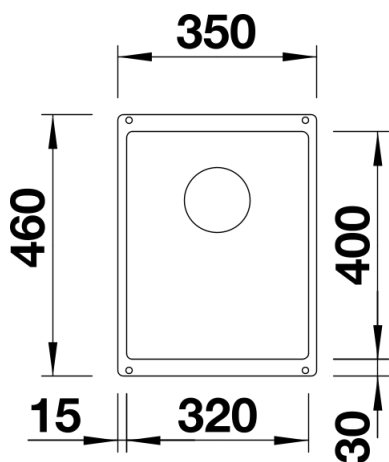
Wskazówki dotyczące planowania

- Łączniki służące do łączenia dwóch pojedynczych komór należy zamawiać oddzielnie

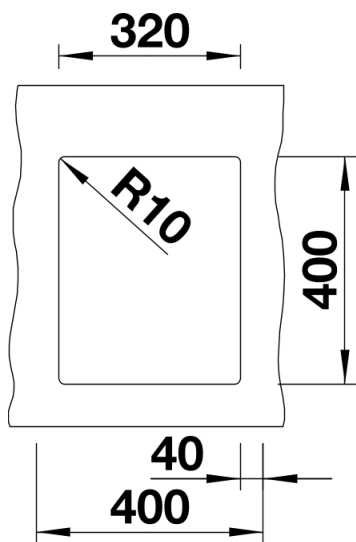
Zakres dostawy

- armatura przelewowo-odpływowa
- korek 3 ½" InFino z sitkiem
- zestaw montażowy (bez uszczelki)

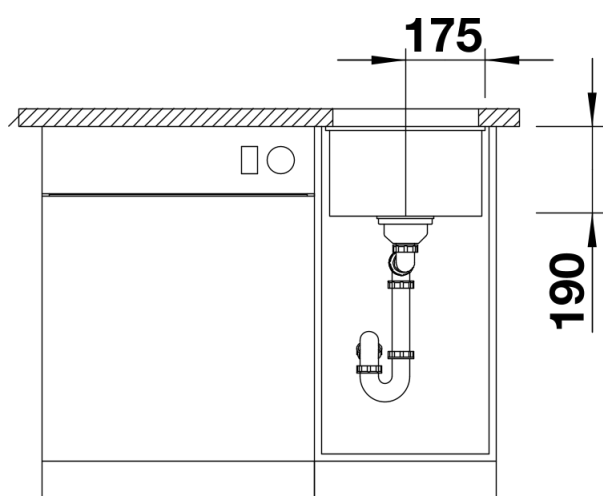
Szczegóły



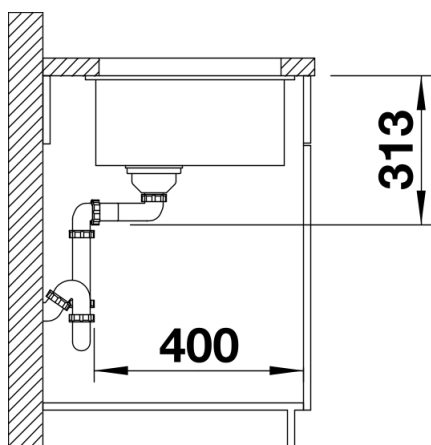
Widok



Wycięcie



Widok z przodu



Widok z boku