

## Arkusz danych produktu ZENAR XL 6 S

Nr art. 524001

### Zalety

---



- Niezwykle obszerna komora i duży ociekacz
- Listwa na baterię na całej szerokości zapewnia bardzo dużo miejsca
- Funkcjonalny obszar z płynnym przejściem do ociekacza
- Funkcjonalne akcesoria dostępne opcjonalnie
- Wysokiej jakości funkcjonalne wyposażenie: korek automatyczny, zakryty przelew C-overflow i system odpływowy InFino, eleganckie i łatwe w utrzymaniu czystości

### Kolory

---



SILGRANIT biały

#### Dostępne kolory

czarny  
antracyt  
szarość skały  
alumetalik  
biały  
jaśmin  
tartufo  
kawowy

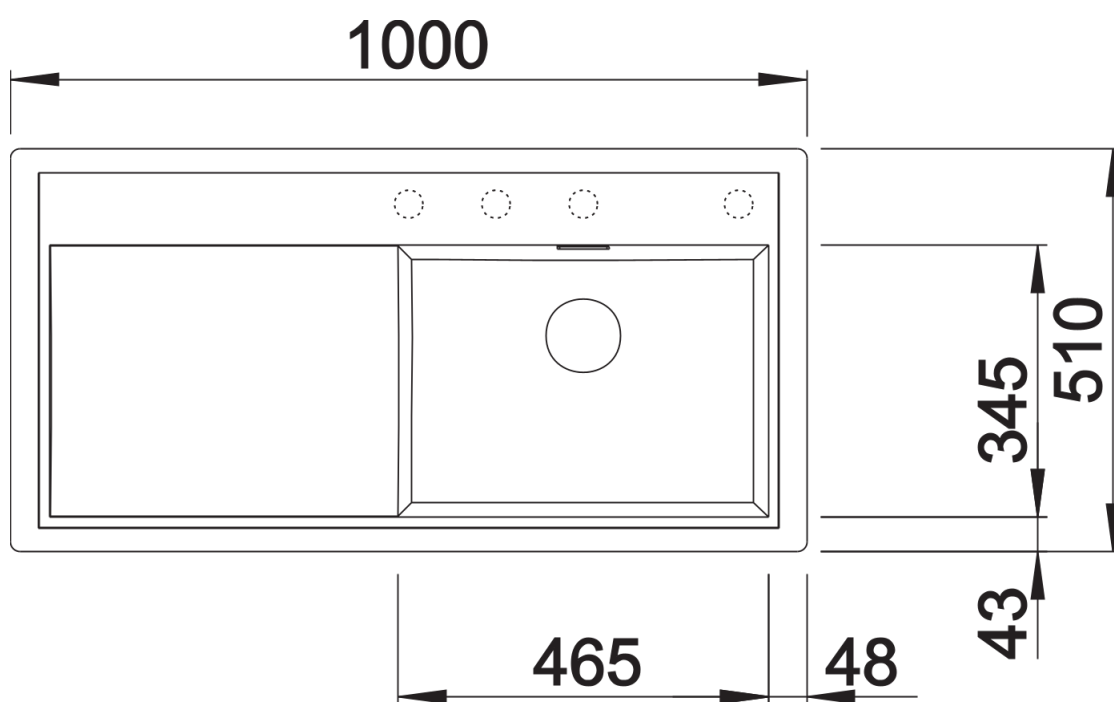
## Zakres dostawy

---

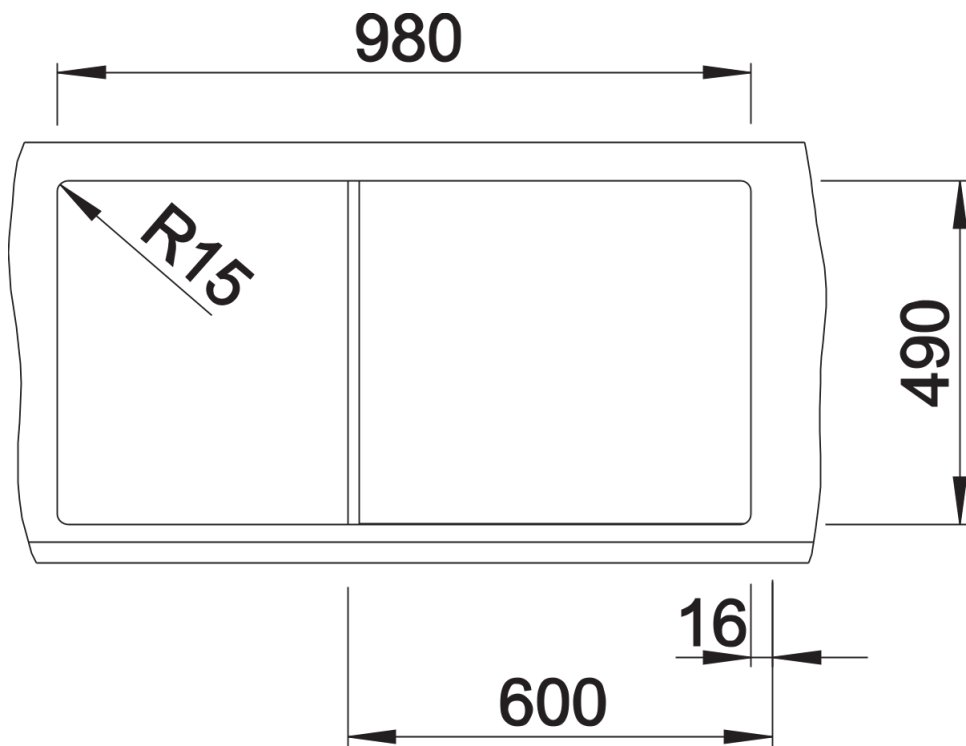
- armatura przelewowo-odpływowa zapewniająca więcej miejsca w szafce
- korek z sitkiem 3 ½" InFino ze sterowaniem korkiem automatycznym (pokrętko)

## Szczegóły

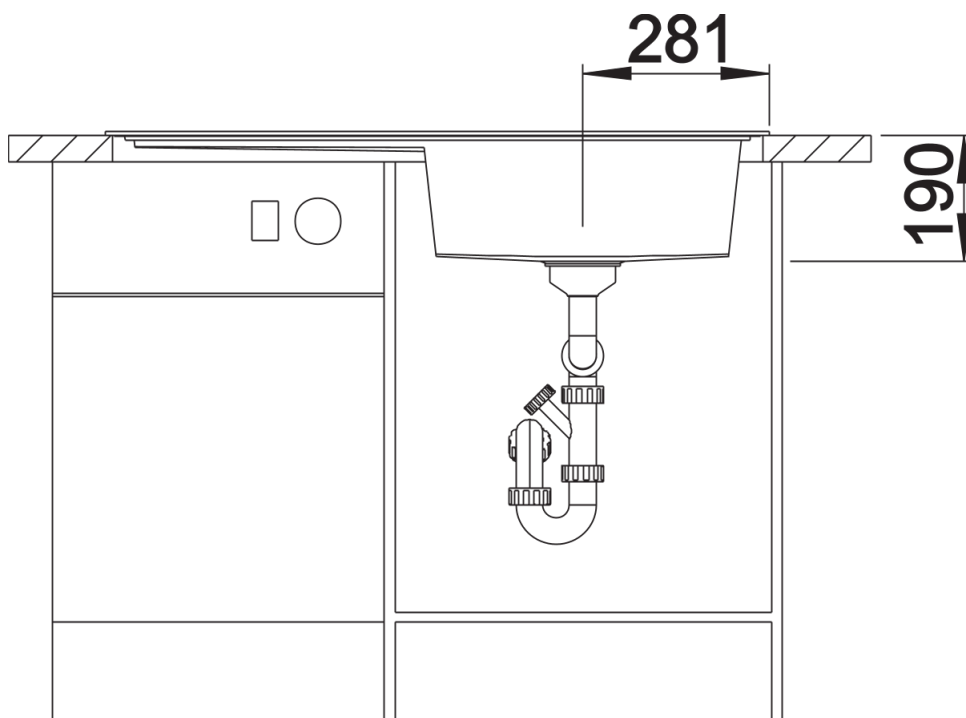
---



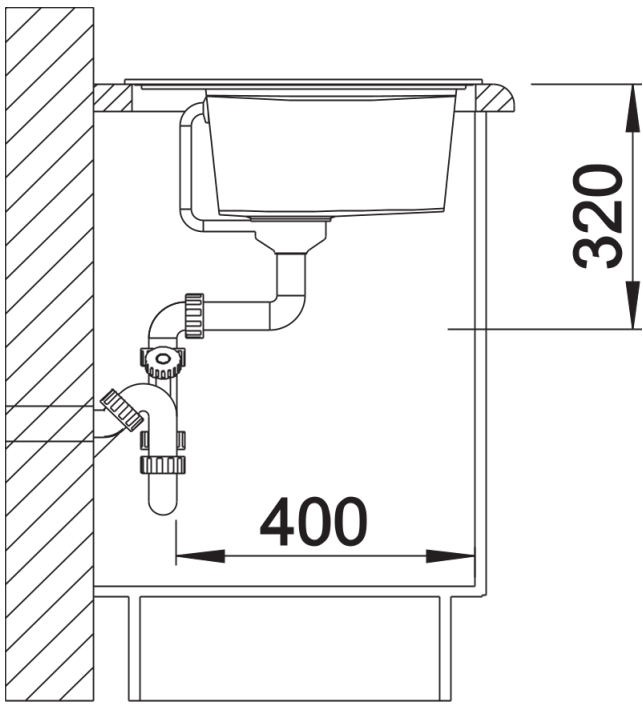
Widok



Wycięcie



Widok z przodu



Widok z boku