

Arkusz danych produktu FARON XL 6 S

Nr art. 524784

Zalety



- Tradycyjne, stylowe elementy w nowoczesnym wydaniu
- Cienka krawędź profilu stanowi element konstrukcyjny krawędzi zlewozmywaka i deski do krojenia
- Podwójne rowki podkreślają rustykalny charakter
- Duża komora XL
- Opcjonalna deska do krojenia wykonana z litego jesionu, dostępna również w wersji z dekoracyjnym ornamentem; można dowolnie ustawiać ją na ociekaczu oraz komorze
- Wysokiej jakości funkcjonalne wyposażenie: korek automatyczny (dźwignia), zakryty przelew C-overflow i system odpływowy InFino
- Możliwość montażu odwracalnego

Kolory



SILGRANIT szarość skały

Dostępne kolory

czarny
antracyt
szarość skały
alumetalik
biały
jaśmin
tartufo
kawowy

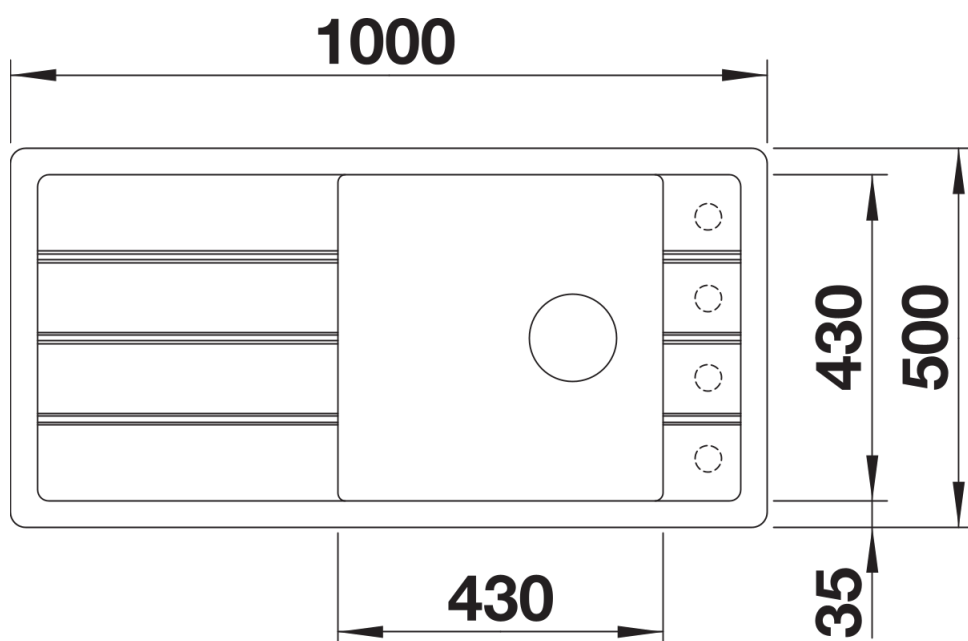
Wskazówki dotyczące planowania

- Do montażu podwieszanego wymagane są specjalne elementy mocujące.

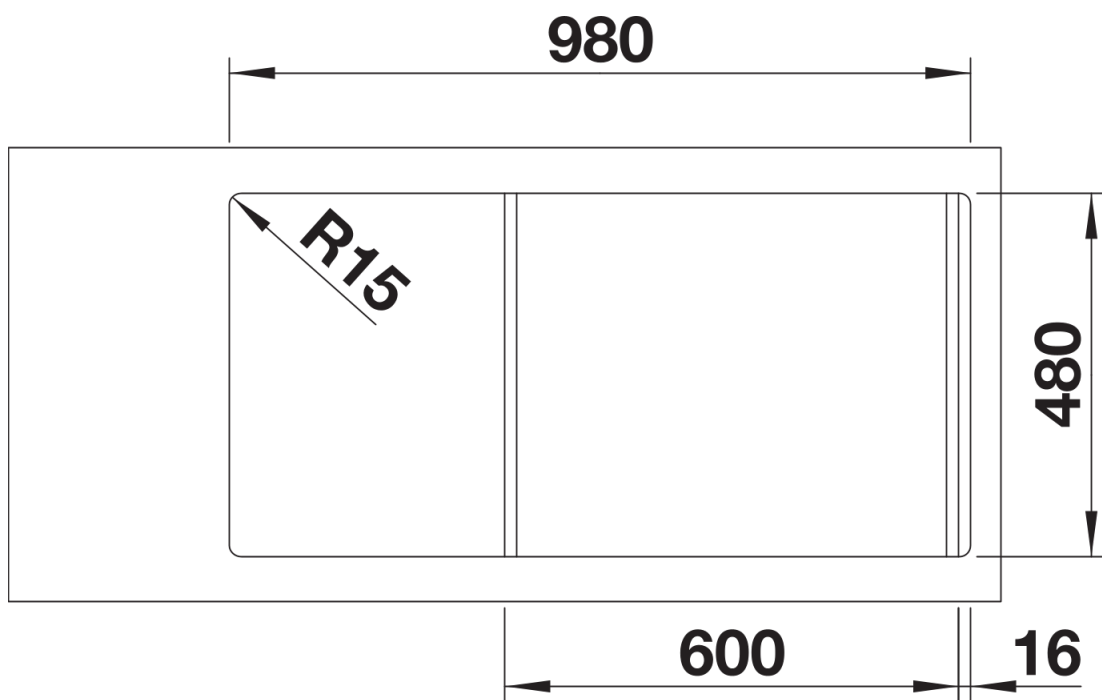
Zakres dostawy

- armatura przelewowo-odpływowa zapewniająca więcej miejsca w szafce
- korek z sitkiem 3 ½" InFino ze sterowaniem korkiem automatycznym (pokrętko)

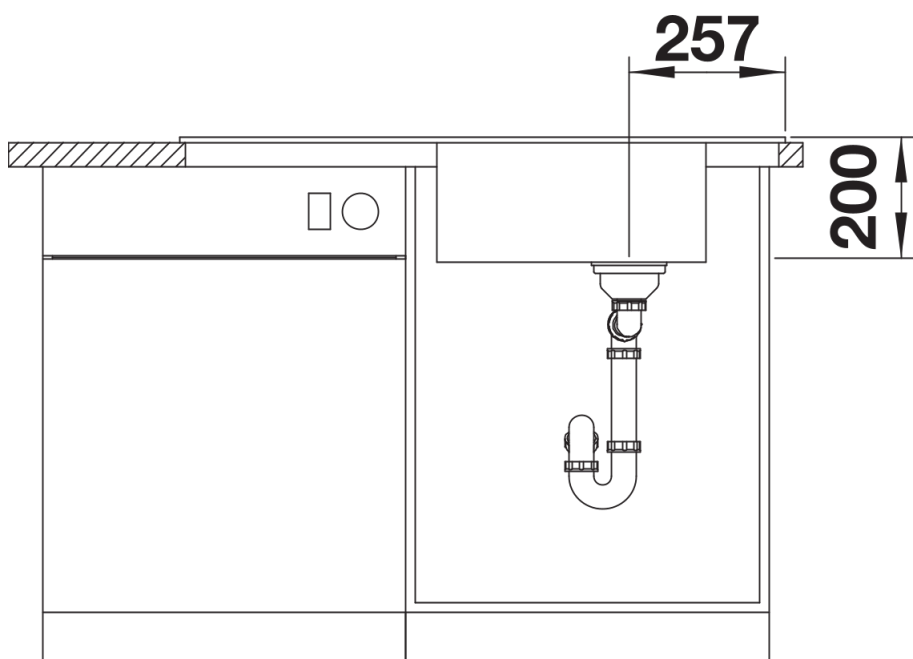
Szczegóły



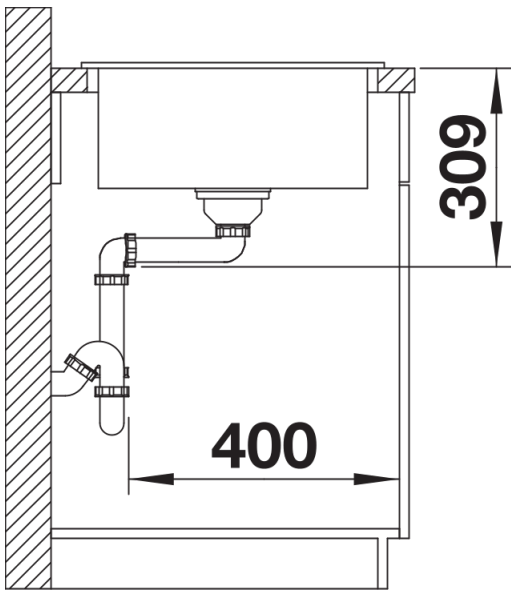
Widok



Wycięcie



Widok z przodu



Widok z boku