

Arkusz danych produktu AXIA III XL 6 S-F

Nr art. 523526

Zalety



- Płynny i ergonomiczny przebieg prac kuchennych wzdłuż dwóch osi
- Wzornictwo oparte na prostych liniach i niezwykle wąskich krawędziach
- Wąski promień zaokrąglenia narożników zapewnia maksymalne wykorzystanie przestrzeni i pojemności komory
- Przesuwaną szklaną deskę do krojenia można umieścić nad komorą, dzięki czemu uzyskujemy dodatkową powierzchnię roboczą
- Przestronna komora i zintegrowana, praktyczna niecka ociekowa o ładnym kształcie
- Wysokiej jakości funkcjonalne wyposażenie: korek automatyczny, zakryty przelew C-overflow i system odpływu InFino, eleganckie i łatwe w utrzymaniu czystości

Kolory



Dostępne kolory

- czarny
- antracyt
- szarość skały
- alumetalik
- biały
- jaśmin
- kawowy

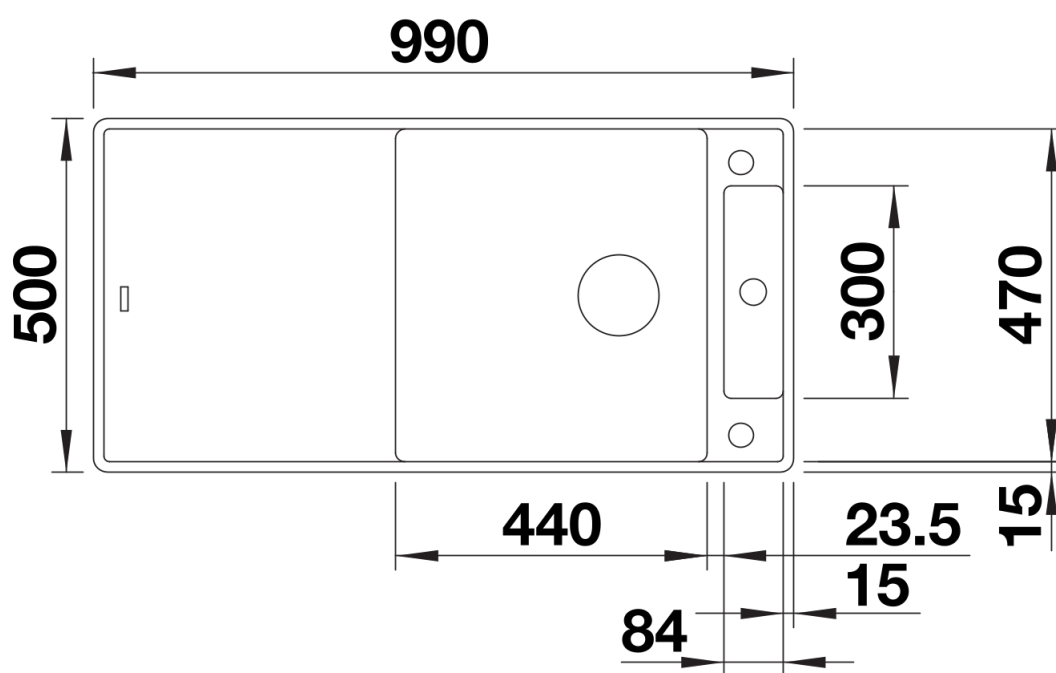
SILGRANIT antracyt

Zakres dostawy

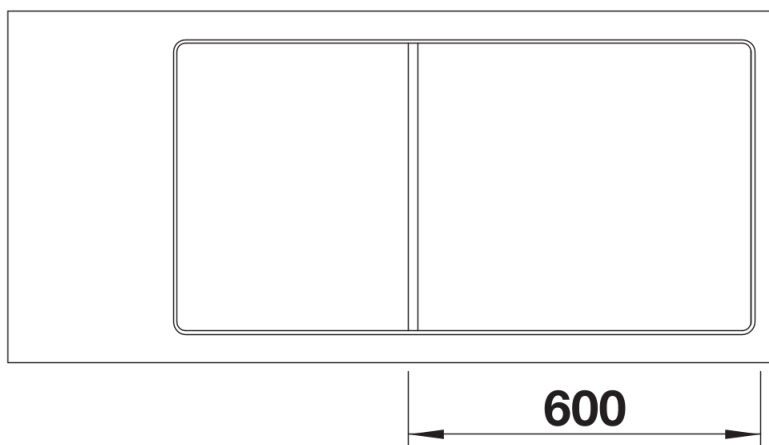
- deska do krojenia z bezpiecznego szkła
- armatura przelewowo-odpływowa zapewniająca więcej miejsca w szafce
- korek z sitkiem 3 ½" InFino ze sterowaniem korkiem automatycznym (pokrętko)

234045 - Szklana deska do krojenia biała

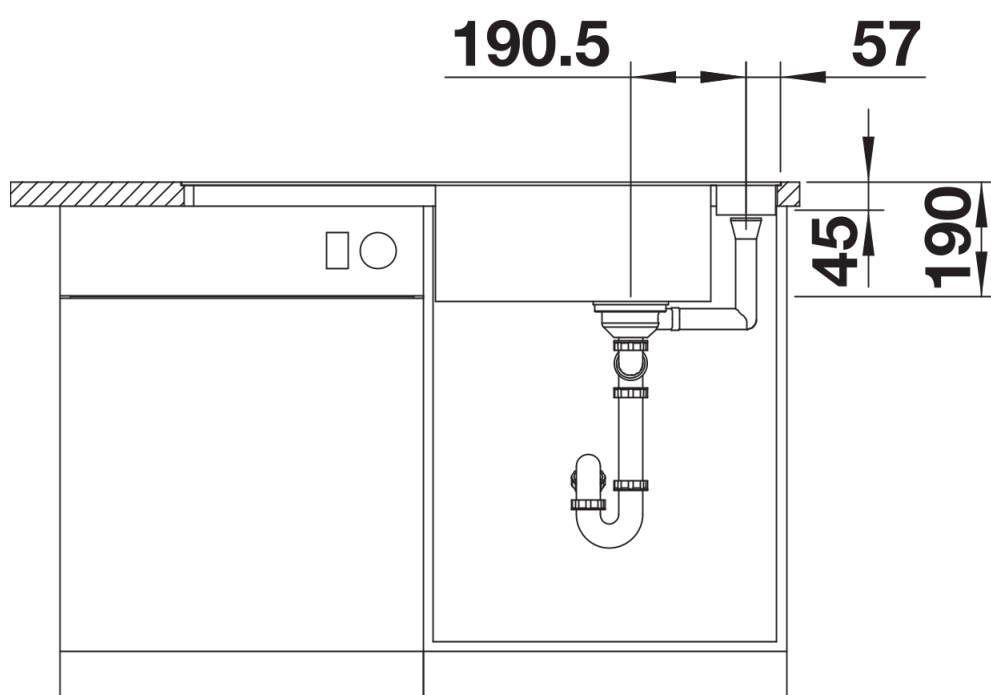
Szczegóły



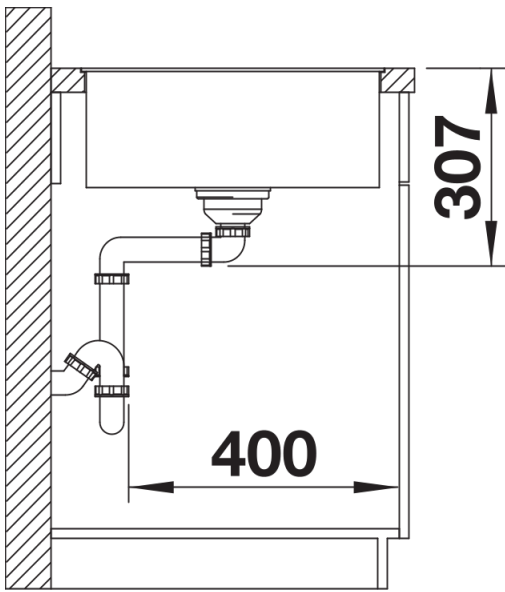
Widok



Wycięcie



Widok z przodu



Widok z boku