

## Arkusz danych produktu AXIA III 6 S-F

Nr art. 524663

### Zalety

---



- Płynny i ergonomiczny przebieg prac kuchennych wzdłuż dwóch osi
- Wzornictwo oparte na prostych liniach i niezwykle wąskich, płaskich krawędziach
- Wąski promień zaokrąglenia narożników zapewnia maksymalne wykorzystanie przestrzeni i pojemności komory
- Przesuwaną deskę do krojenia z drewna jesionowego umieścić nad komorą dzięki czemu uzyskujemy dodatkową powierzchnię roboczą
- Wielofunkcyjną odsączarkę można zawiesić w komorze głównej w celu łatwiejszego przygotowywania posiłków
- Wysokiej jakości funkcjonalne wyposażenie: korek automatyczny, zakryty przelew C-overflow i system odpływowy InFino, eleganckie i łatwe w utrzymaniu czystości

### Kolory

---



#### Dostępne kolory

- czarny
- antracyt
- szarość skały
- alumetalik
- biały
- jaśmin
- kawowy

SILGRANIT antracyt

## Zakres dostawy

---

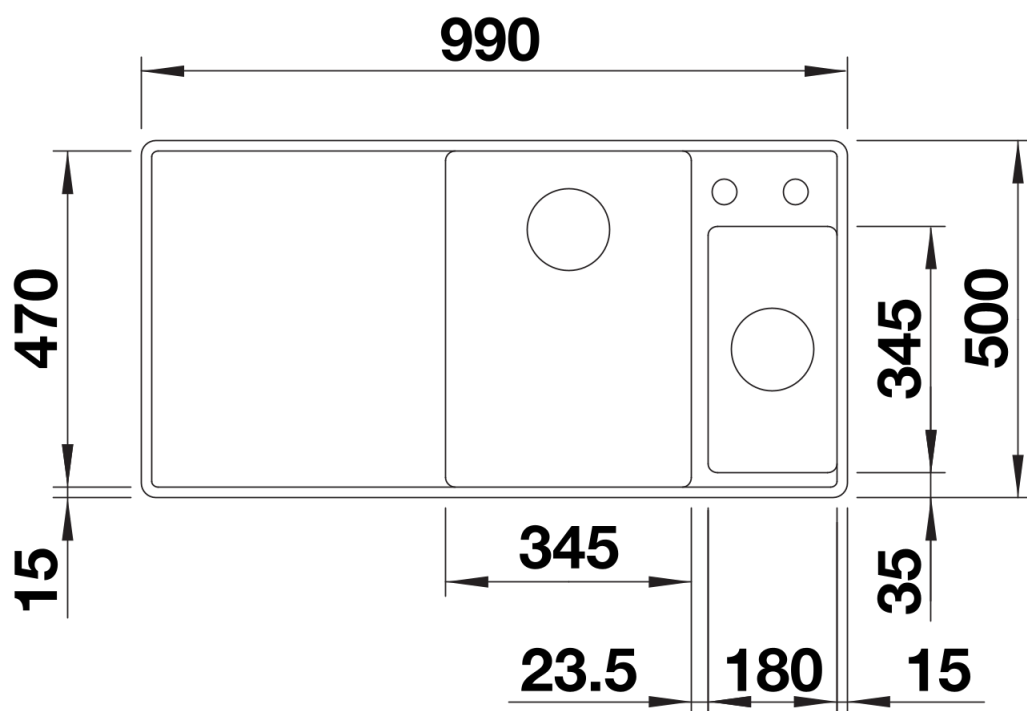
- deska do krojenia z drewna jesionowego
- wielofunkcyjna odsączarka ze stali szlachetnej
- armatura przelewowo-odpływowa zapewniająca więcej miejsca w szafce
- 2 x korek z sitkiem 3 ½" InFino ze sterowaniem korkiem automatycznym (pokrętło) do komory głównej

234051 - Deska do krojenia z drewna jesionowego

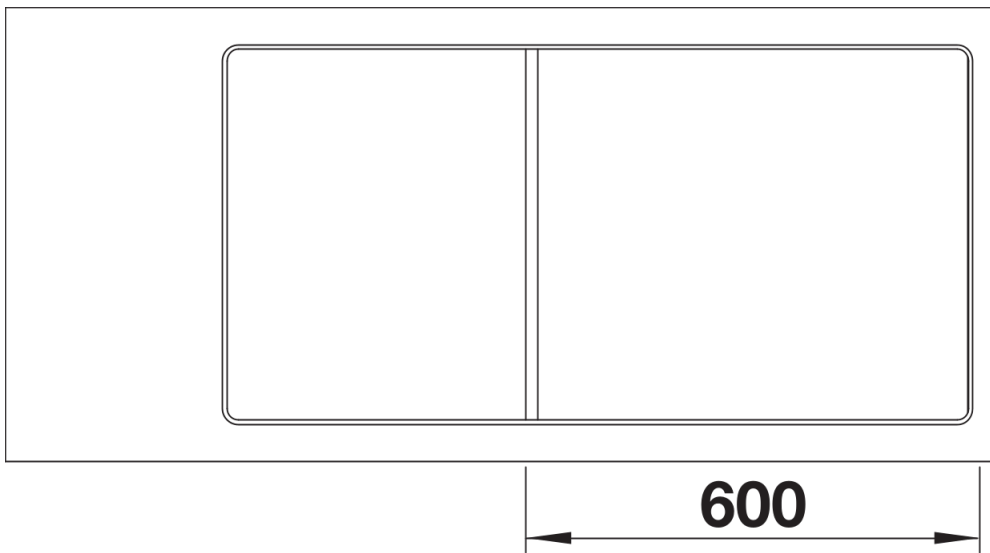
233739 - Odsączarka wielofunkcyjna ze stali szlachetnej

## Szczegóły

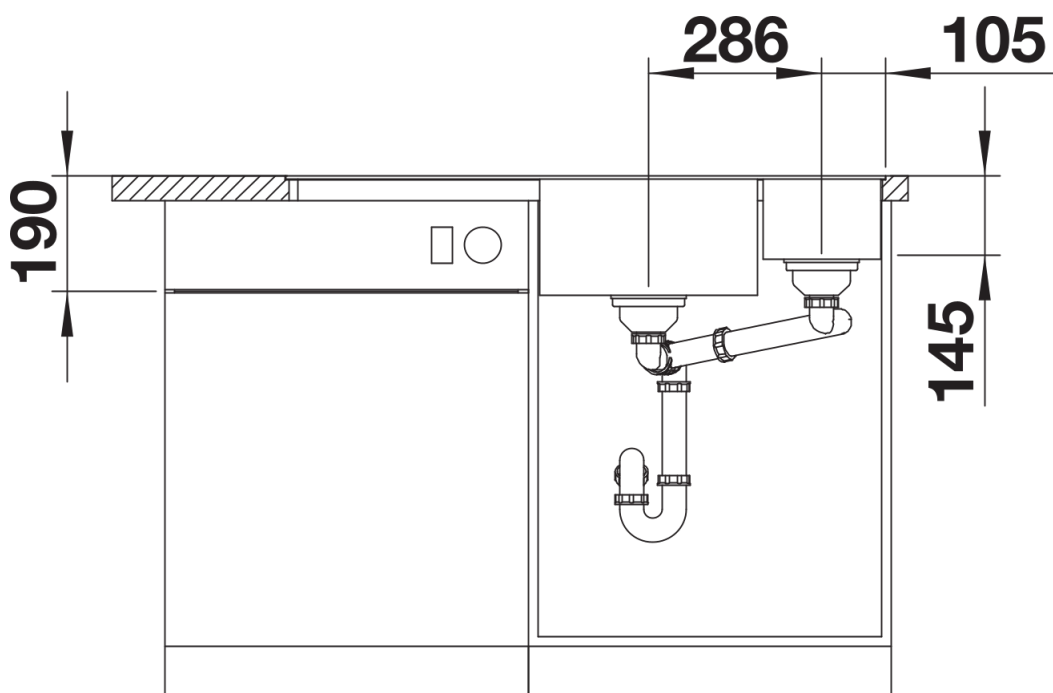
---



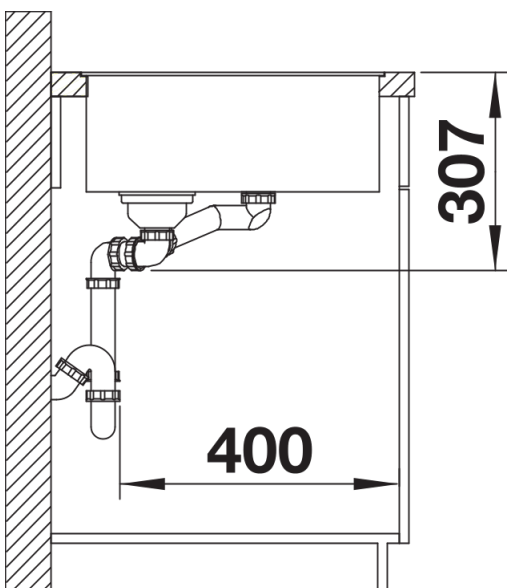
Widok



Wycięcie



Widok z przodu



Widok z boku