

## Arkusz danych produktu ZIA 9 E

Nr art. 514764

### Zalety

---



- Nowoczesne wzornictwo o prostych liniach
- Symetryczna konstrukcja o zrównoważonych proporcjach
- Centralnie umieszczona, pojemna komora o małych promieniach zaokrąglenia narożników
- Kompaktowy, obniżony ociekacz
- Przeznaczony do montażu w szafkach narożnych i szeregowych

### Kolory

---



#### Dostępne kolory

czarny  
antracyt  
alumetalik  
biały  
jaśmin  
szampan  
kawowy

SILGRANIT antracyt

## Wskazówki dotyczące planowania

---

- Wycięcie otworu w blacie wg szablonu.

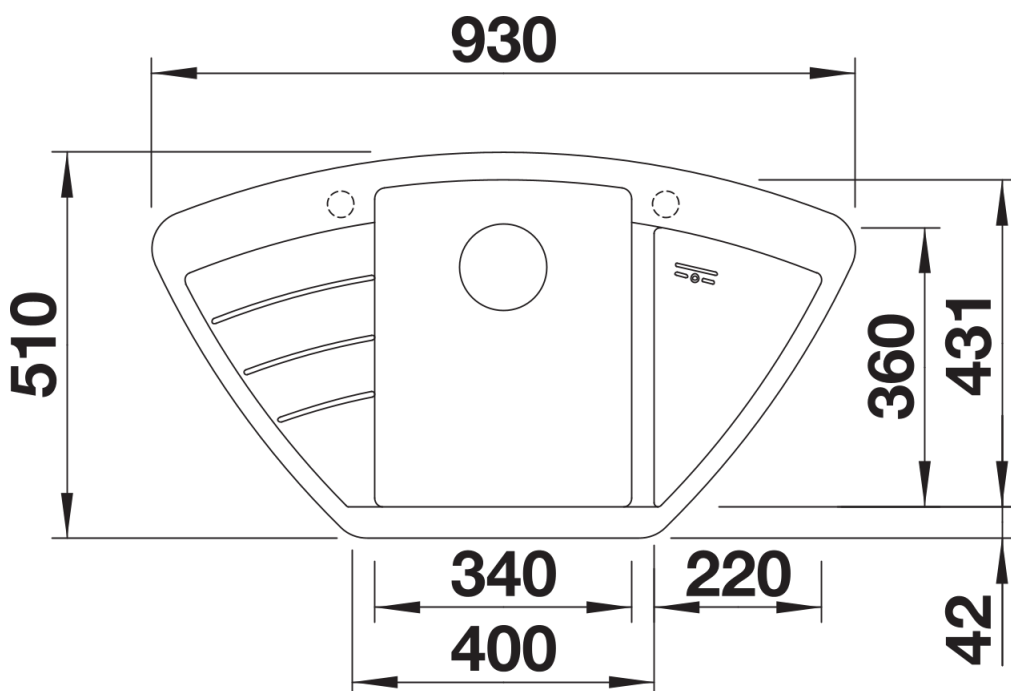
## Zakres dostawy

---

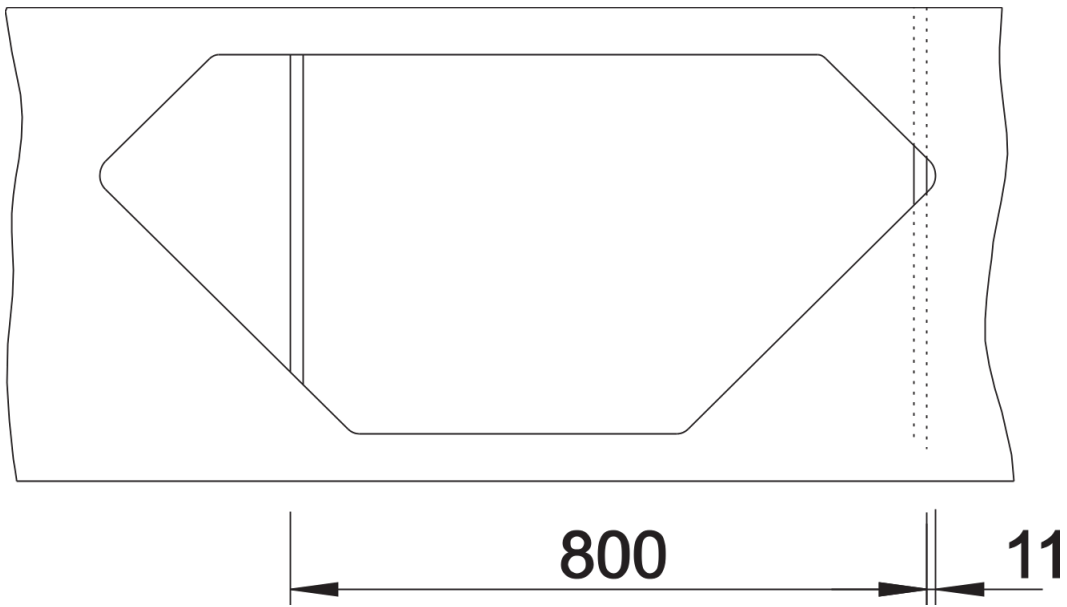
- armatura przelewowo-odpływowa zapewniająca więcej miejsca w szafce
- korek z sitkiem 3 1/2"

## Szczegóły

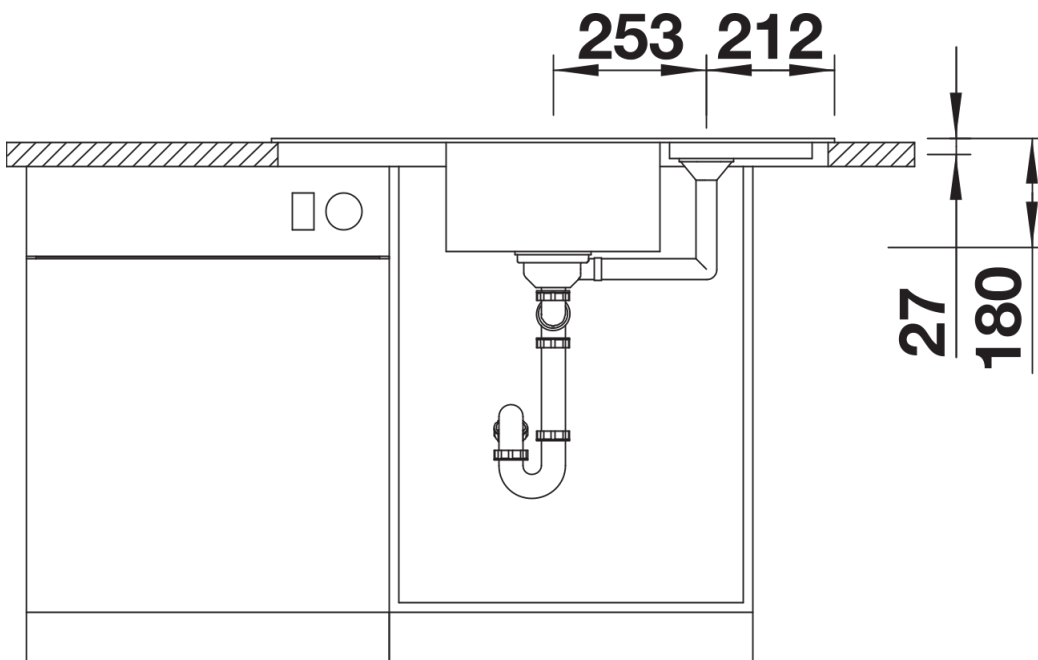
---



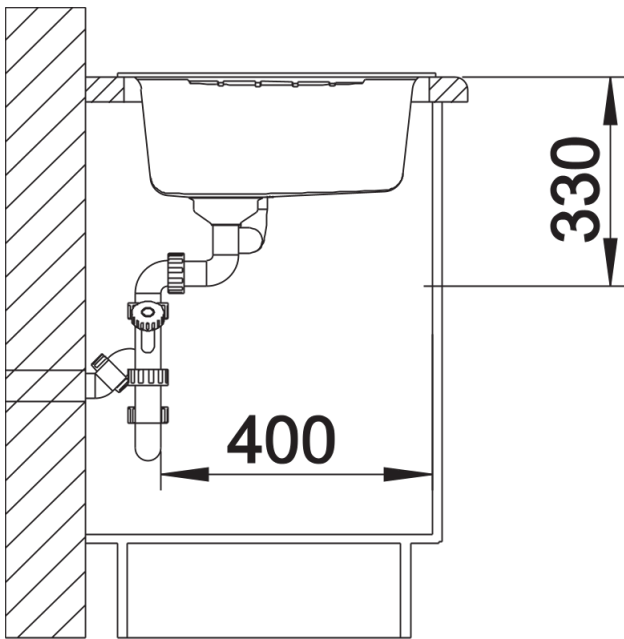
Widok



Wycięcie



Widok z przodu



Widok z boku