

Arkusz danych produktu ZIA 9 E

Nr art. 514757

Zalety



- Nowoczesne wzornictwo o prostych liniach
- Symetryczna konstrukcja o zrównoważonych proporcjach
- Centralnie umieszczona, pojemna komora o małych promieniach zaokrąglenia narożników
- Kompaktowy, obniżony ociekacz
- Przeznaczony do montażu w szafkach narożnych i szeregowych

Kolory



Dostępne kolory

czarny
antracyt
alumetalik
biały
jaśmin
szampan
kawowy

SILGRANIT alumetalik

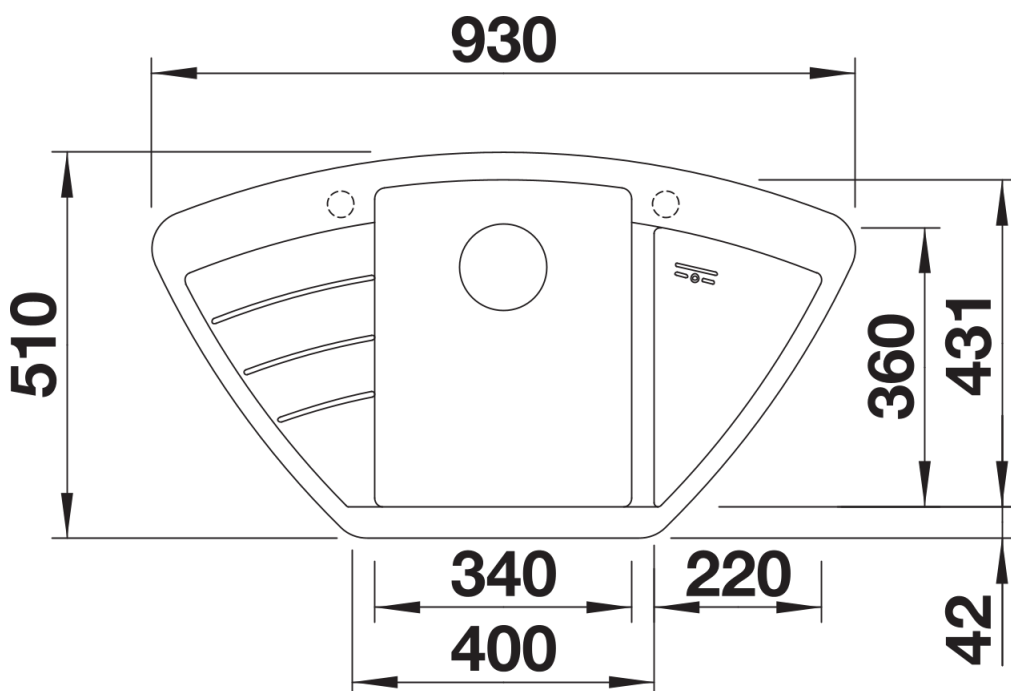
Wskazówki dotyczące planowania

- Wycięcie otworu w blacie wg szablonu.

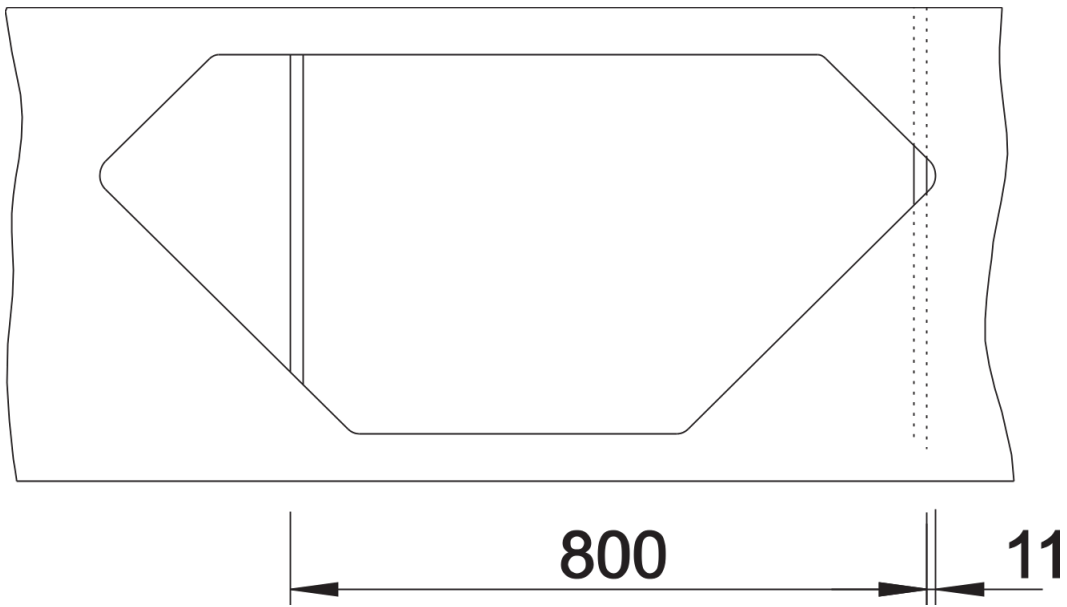
Zakres dostawy

- armatura przelewowo-odpływowa zapewniająca więcej miejsca w szafce
- korek z sitkiem 3 1/2"

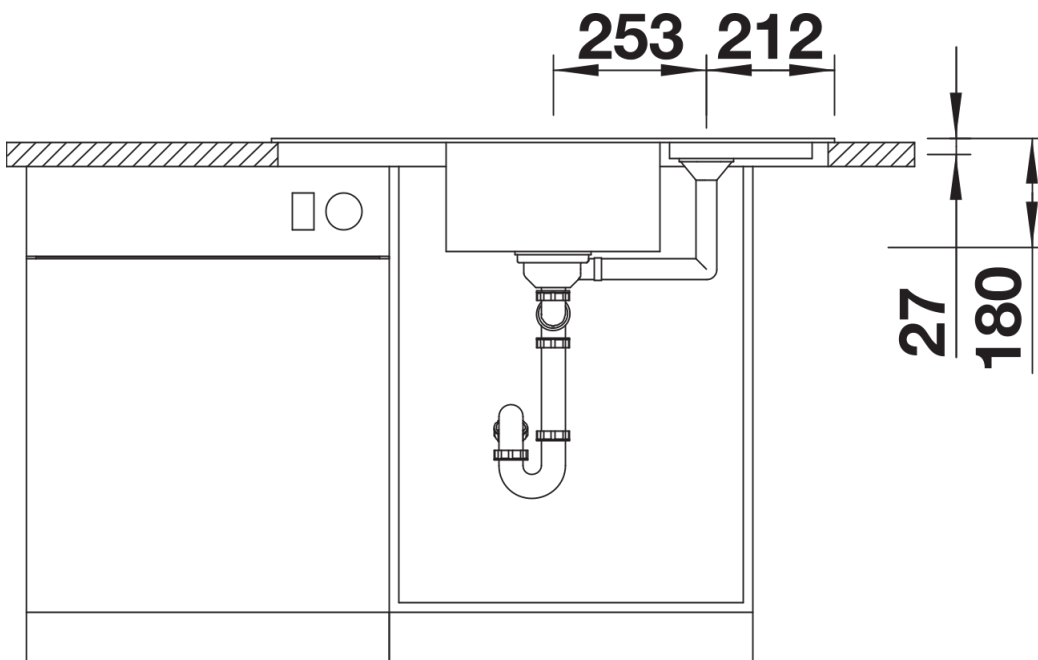
Szczegóły



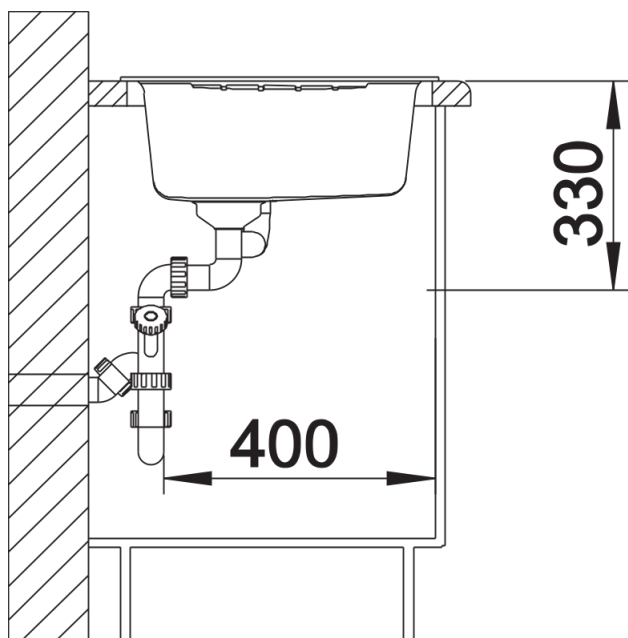
Widok



Wycięcie



Widok z przodu



Widok z boku