

Arkusz danych produktu AXIA III 5 S

Nr art. 523205

Zalety



- Płynny i ergonomiczny przebieg prac kuchennych wzdłuż dwóch osi
- Wzornictwo oparte na prostych liniach i niezwykle wąskich, płaskich krawędziach
- Wąski promień zaokrąglenia komory zapewnia maksymalne wykorzystanie przestrzeni i pojemności komory
- Przesuwaną szklaną deskę do krojenia można umieścić nad komorą, dzięki czemu uzyskujemy dodatkową powierzchnię roboczą
- Wysokiej jakości funkcjonalne wyposażenie: korek automatyczny, zakryty przelew C-overflow i system odpływowy InFino, eleganckie i łatwe w utrzymaniu czystości

Kolory



SILGRANIT antracyt

Dostępne kolory

- czarny
- antracyt
- szarość skały
- alumetalik
- biały
- jaśmin
- tartufo
- kawowy

Wskazówki dotyczące planowania

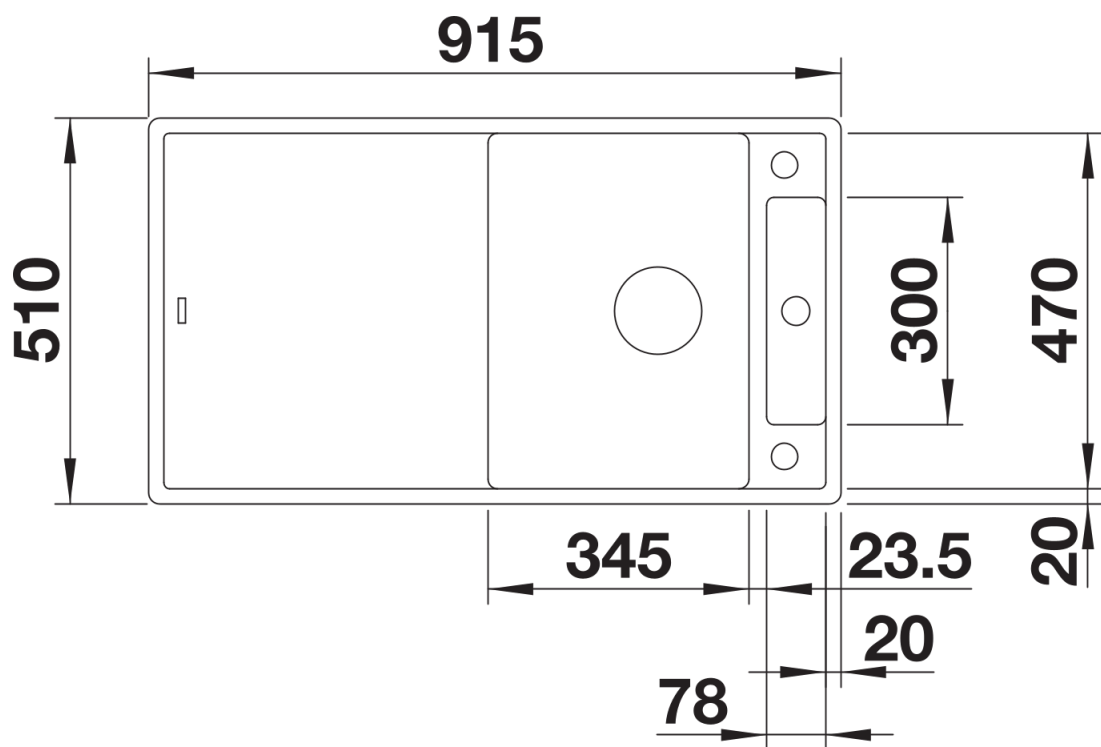
- Do montażu podwieszanego wymagane są specjalne elementy mocujące.

Zakres dostawy

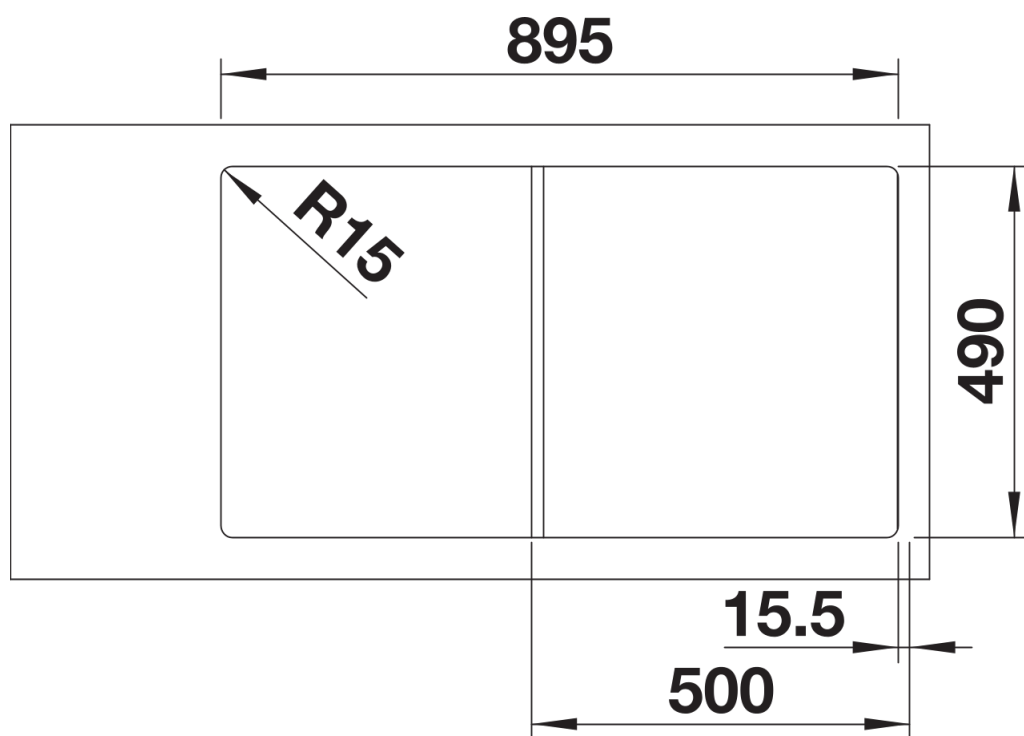
- deska do krojenia z drewna jesionowego
- armatura przelewowo-odpływowa zapewniająca więcej miejsca w szafce
- korek z sitkiem 3 ½" InFino ze sterowaniem korkiem automatycznym (pokręto)

234051 - Deska do krojenia z drewna jesionowego

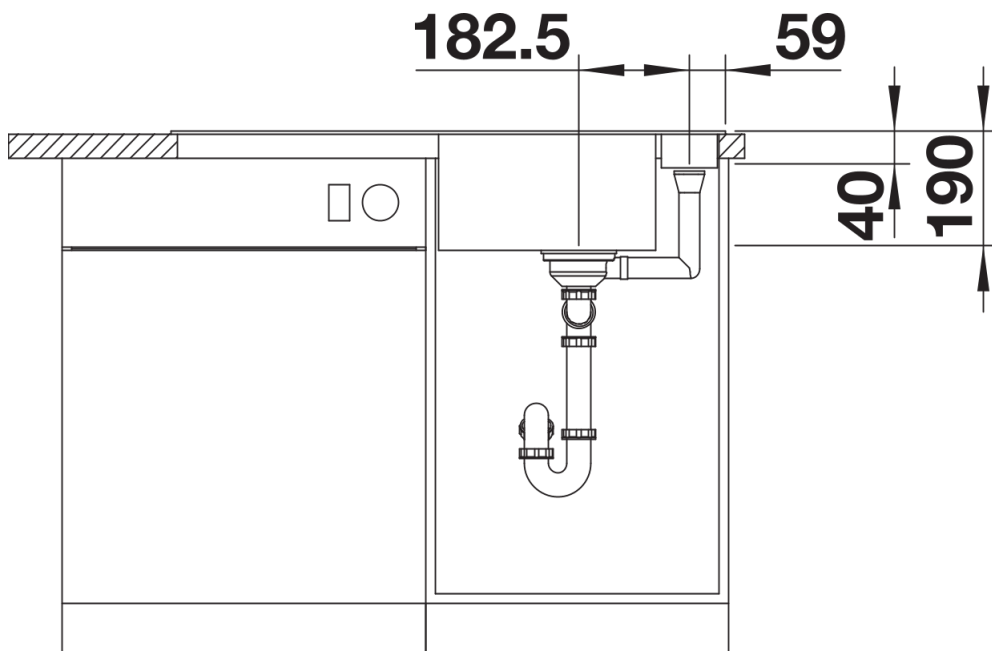
Szczegóły



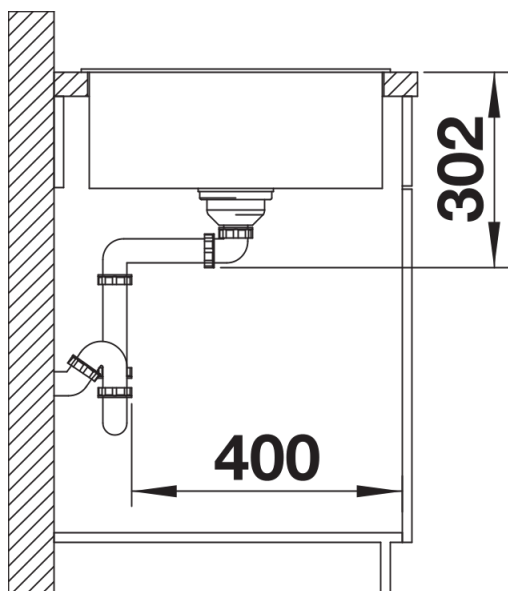
Widok



Wycięcie



Widok z przodu



Widok z boku