

Arkusz danych produktu METRA 9

Nr art. 515050

Zalety



- Nowoczesne, proste wzornictwo
- Maksymalny wymiar komory zapewnia jeszcze więcej miejsca do zmywania naczyń
- Długa listwa na baterię zapewnia wystarczająco miejsca na baterię kuchenną i dozownik
- Estetyczna niskoprofilowana krawędź

Kolory



Dostępne kolory

czarny
antracyt
szarość skały
alumetalik
biały
jaśmin
tartufo
kawowy

SILGRANIT kawowy

Wskazówki dotyczące planowania

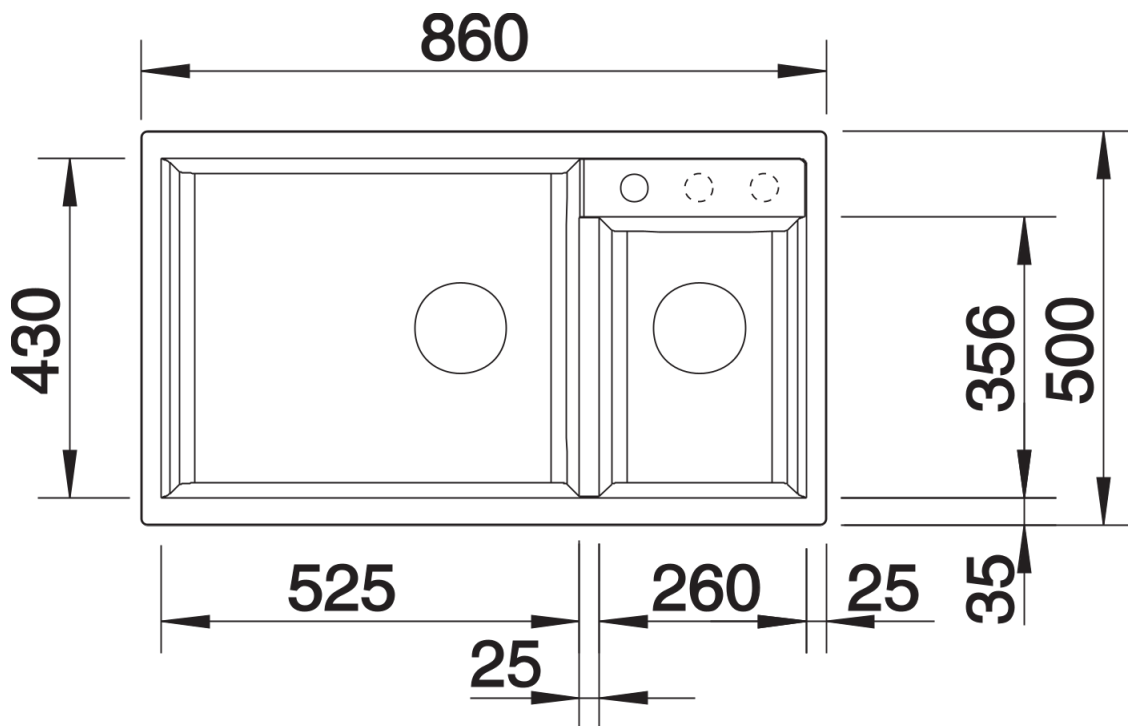
- Zestaw modyfikujący do sterowania korkiem automatycznym dostępny jest opcjonalnie.
-

Do montażu podwieszanego wymagane są specjalne elementy mocujące.

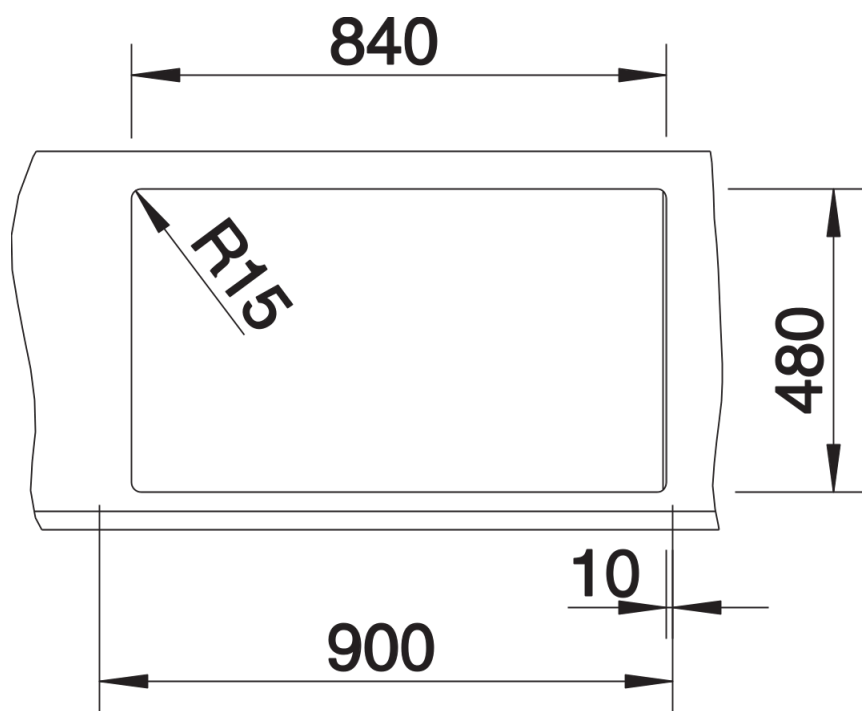
Zakres dostawy

- armatura przelewowo-odpływowa zapewniająca więcej miejsca w szafce
- 2 x korek z sitkiem 3 ½"

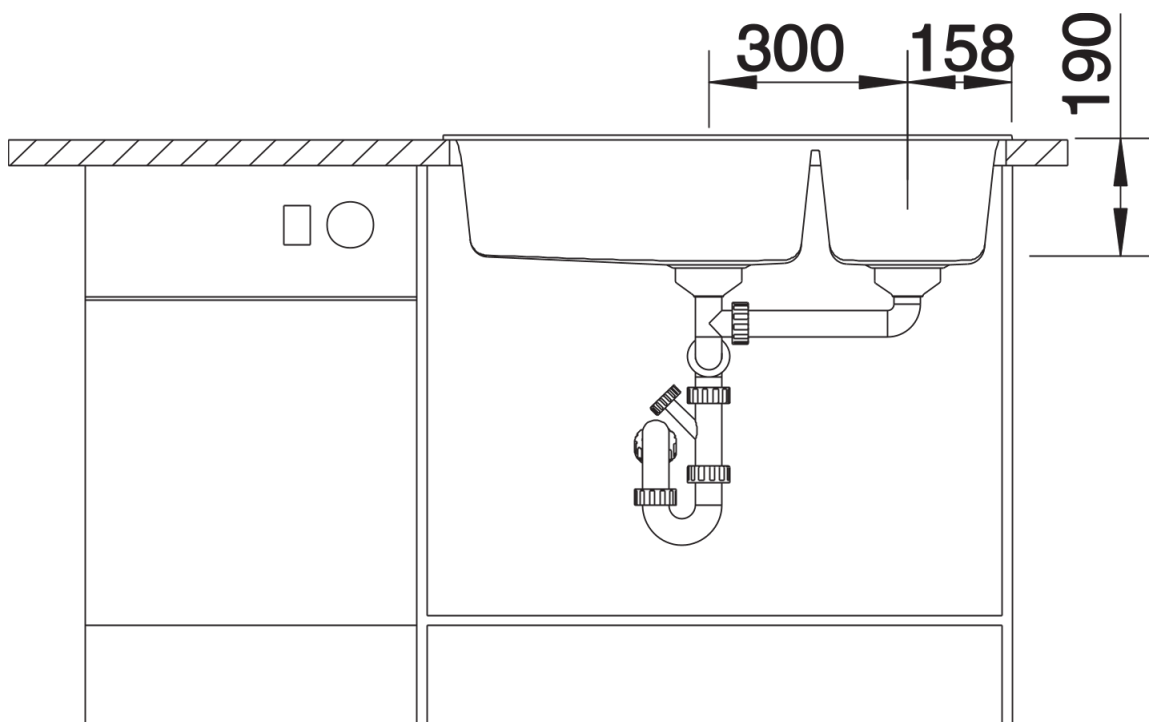
Szczegóły



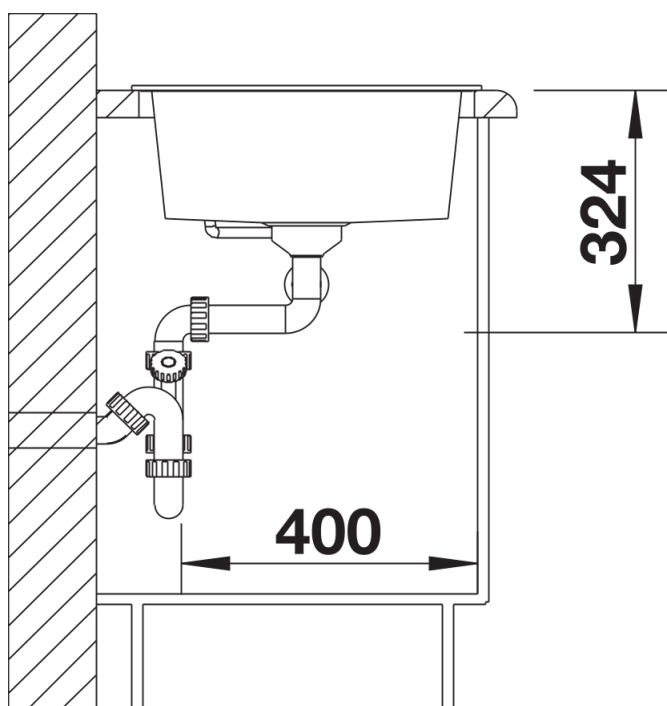
Widok



Wycięcie



Widok z przodu



Widok z boku