

## Arkusz danych produktu SUBLINE 480/320-U

Nr art. 523593

### Zalety

---



- Komora podwieszana spełniająca najwyższe wymagania
- Ponadczasowa, elegancka, prosta forma
- 2 w 1: dwie komory, jeden otwór w blacie
- Kompletny program umożliwiający różnorodne aranżacje
- Stylowy i higieniczny: zakryty przelew C-overflow

### Kolory

---



SILGRANIT kawowy

#### Dostępne kolory

czarny  
antracyt  
szarość skały  
alumetalik  
biały  
jaśmin  
tartufo  
kawowy

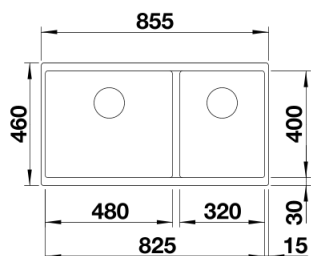
## Zakres dostawy

---

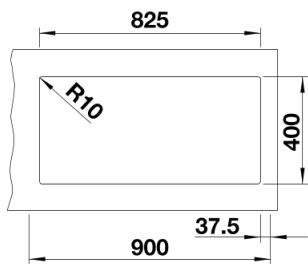
- armatura przelewowo-odpływowa
- dwa korki InFino 3 ½" z sitkami
- zestaw montażowy (bez uszczelki)

## Szczegóły

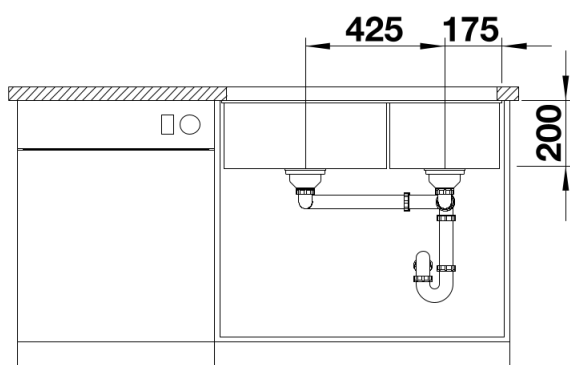
---



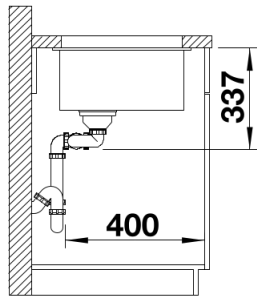
## Widok



Wycięcie



Widok z przodu



Widok z boku