

## Arkusz danych produktu METRA 45 S

Nr art. 517346

### Zalety

---



- Nowoczesne, proste wzornictwo
- Oddzielny odpływ oznacza najwyższy komfort użytkowania
- Maksymalny wymiar komory zapewnia jeszcze więcej miejsca do zmywania naczyń
- Estetyczna niskoprofilowana krawędź
- Możliwy montaż odwracalny

### Kolory

---



#### Dostępne kolory

czarny  
antracyt  
szarość skały  
alumetalik  
biały  
jaśmin  
tartufo  
kawowy

SILGRANIT tartufo

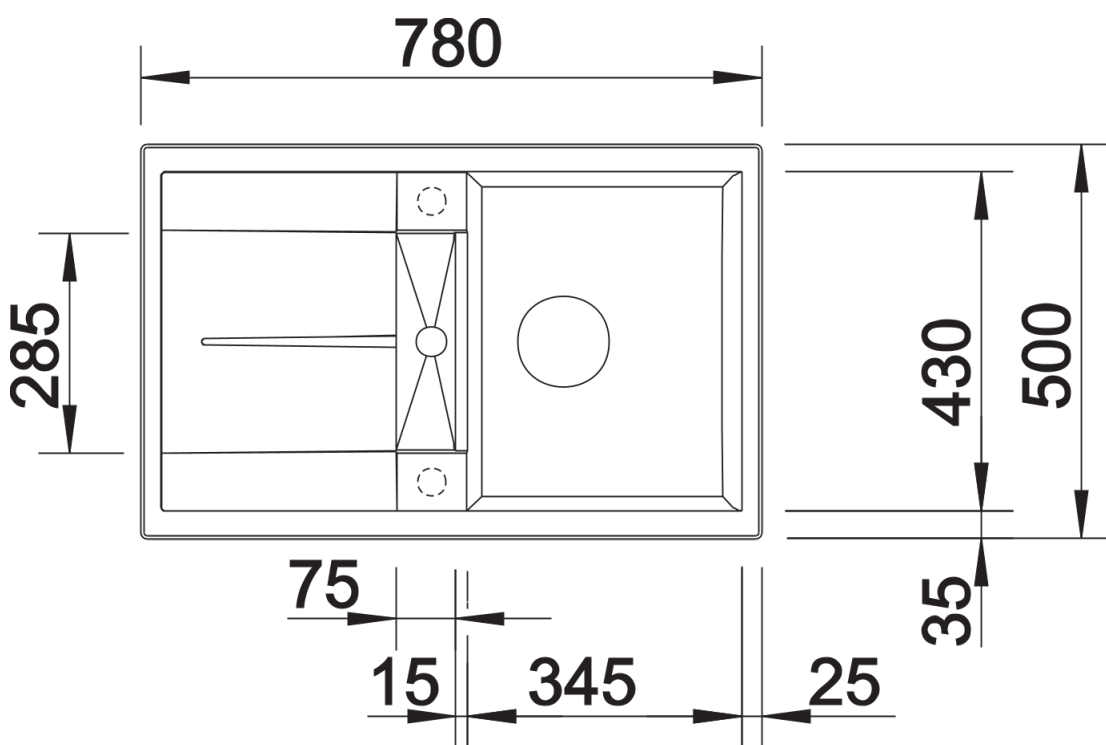
## Zakres dostawy

---

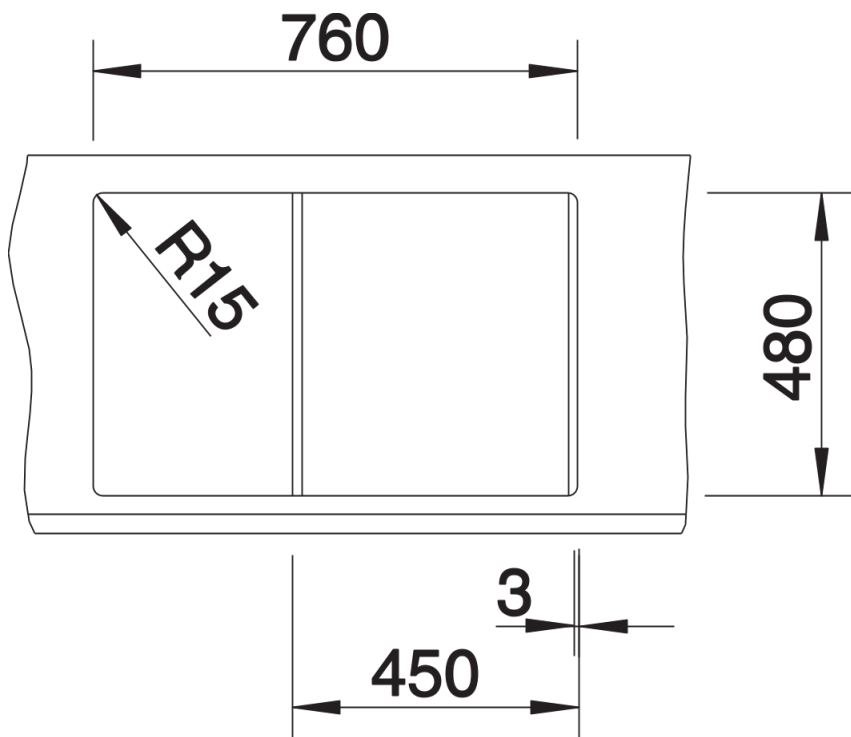
- armatura przelewowo-odpływowa zapewniająca więcej miejsca w szafce
- korek z sitkiem 3 ½"

## Szczegóły

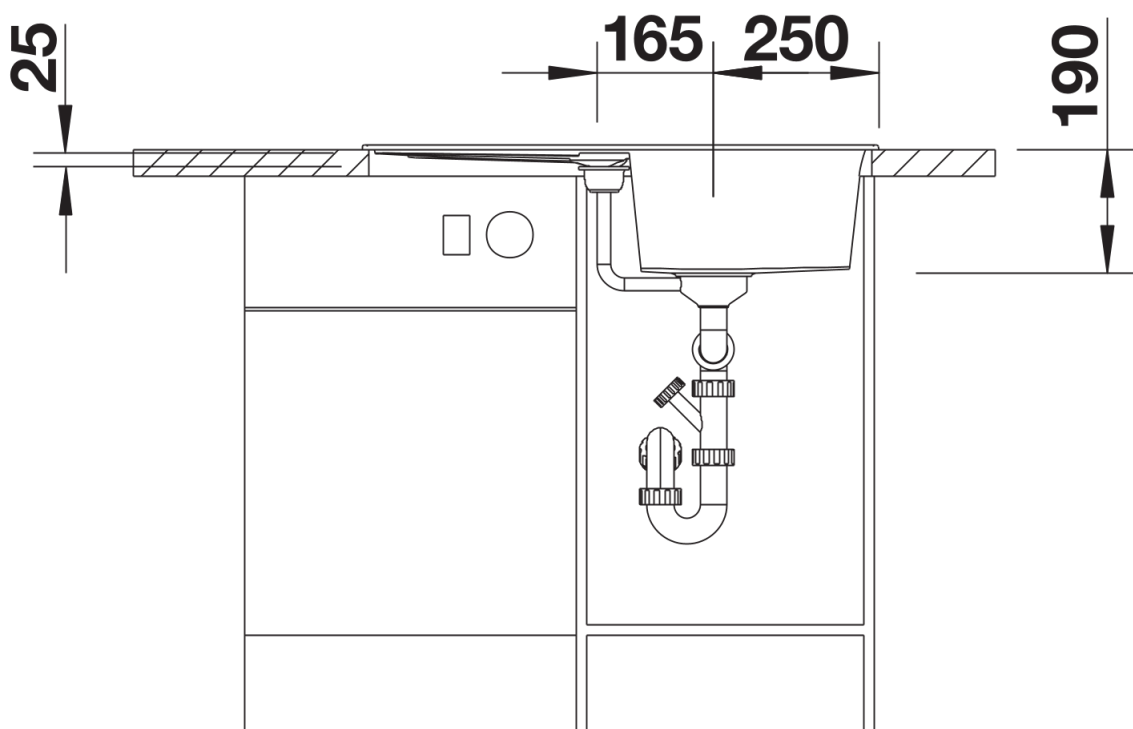
---



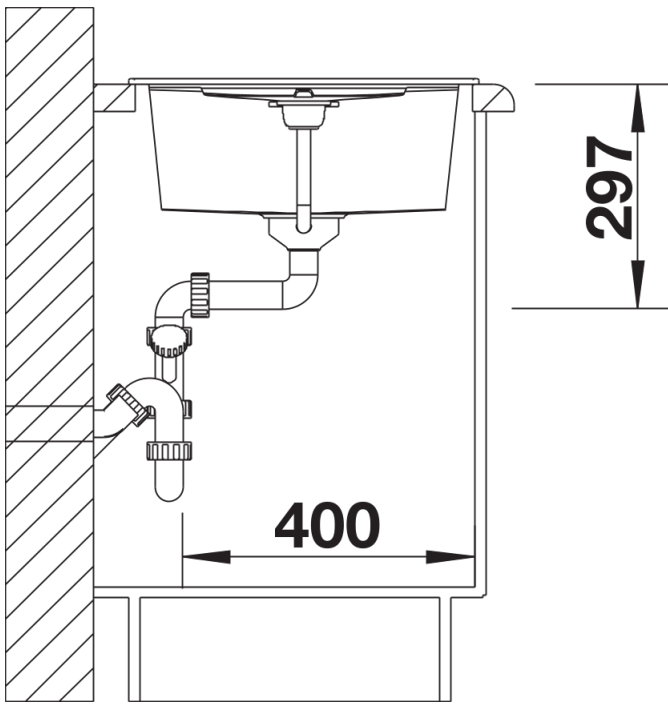
Widok



Wycięcie



Widok z przodu



Widok z boku