

Arkusz danych produktu SUBLINE 430/270-U

Nr art. 525991

Zalety



- Komora podwieszana spełniająca najwyższe wymagania w zakresie designu
- Ponadczasowy, elegancki, prosty kontur komory
- 2 w 1: dwie komory, jeden otwór w blacie i jeden sposób montażu
- Wszechstronne rozwiązanie pasujące do różnych aranżacji
- Wysokiej jakości funkcjonalne wyposażenie: zakryty przelew C-overflow i system odpływowy InFino, eleganckie i łatwe w utrzymaniu czystości

Kolory



Dostępne kolory

czarny
antracyt
szarość skały
alumetalik
biały
jaśmin
tartufo
kawowy

SILGRANIT czarny

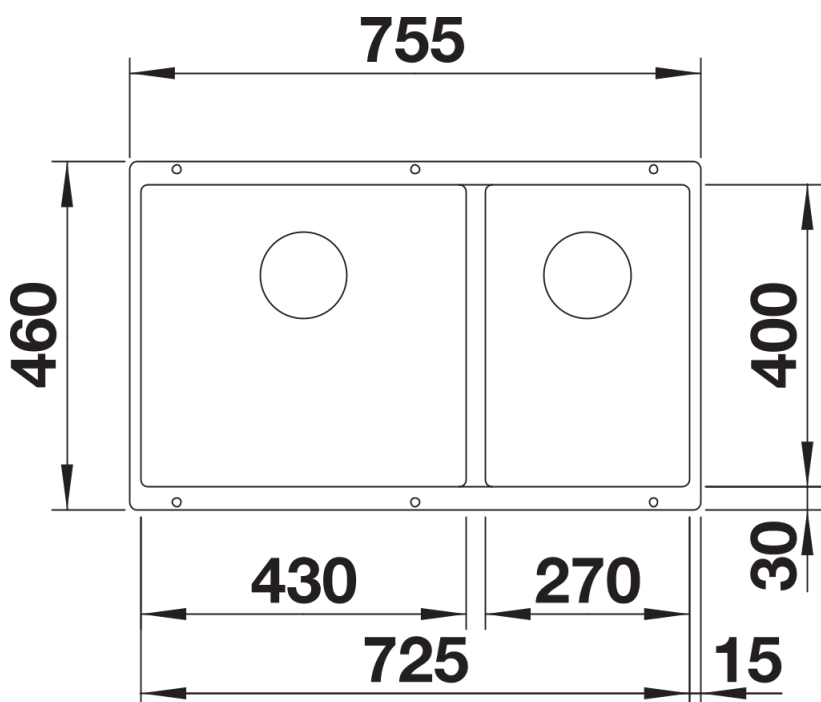
Wskazówki dotyczące planowania

- Promień wycięcia: 10 mm

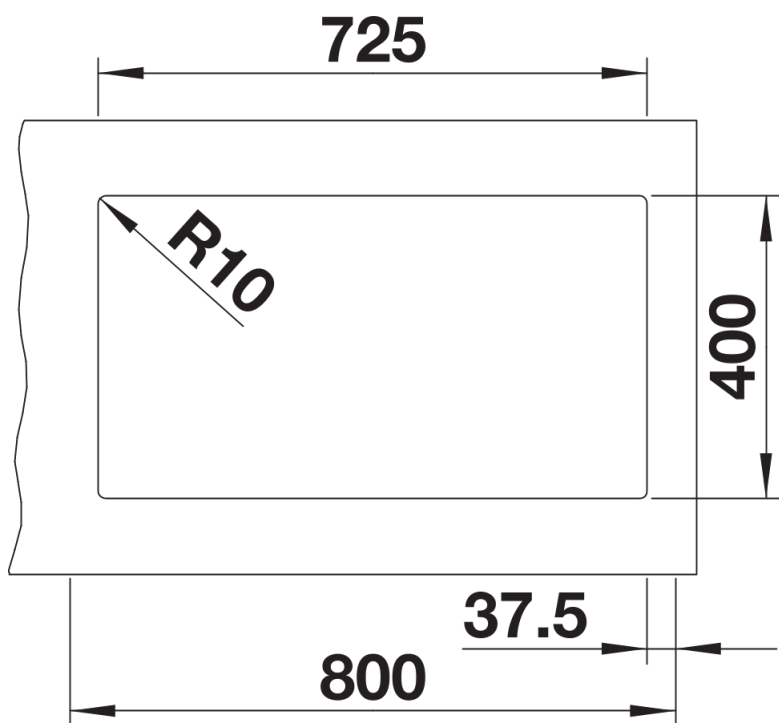
Zakres dostawy

- armatura przelewowo-odpływowa zapewniająca więcej miejsca w szafce
- 2 x korek z sitkiem 3 ½" InFino
- zestaw montażowy

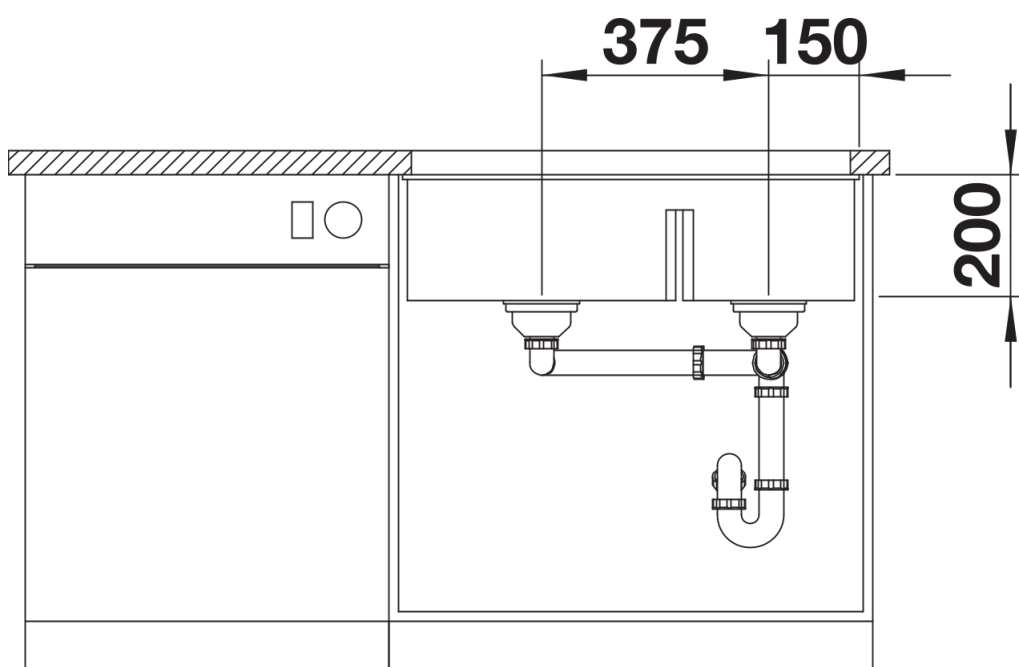
Szczegóły



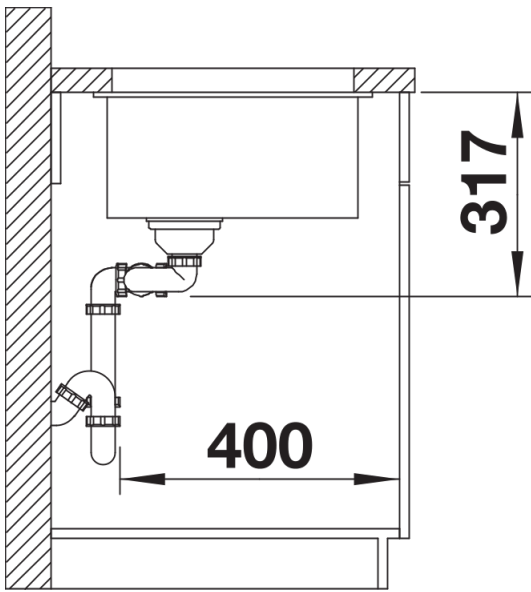
Widok



Wycięcie



Widok z przodu



Widok z boku