

## Arkusz danych produktu SUBLINE 430/270-U

Nr art. 523152

### Zalety

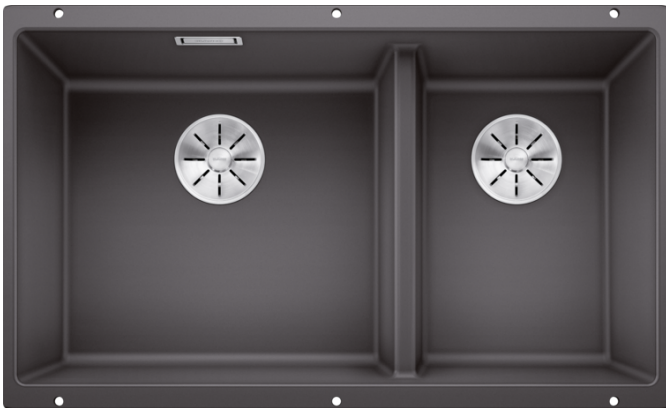
---



- Komora podwieszana spełniająca najwyższe wymagania w zakresie designu
- Ponadczasowy, elegancki, prosty kontur komory
- 2 w 1: dwie komory, jeden otwór w blacie i jeden sposób montażu
- Wszechstronne rozwiązanie pasujące do różnych aranżacji
- Wysokiej jakości funkcjonalne wyposażenie: zakryty przelew C-overflow i system odpływowy InFino, eleganckie i łatwe w utrzymaniu czystości

### Kolory

---



#### Dostępne kolory

- czarny
- antracyt
- szarość skały
- alumetalik
- biały
- jaśmin
- tartufo
- kawowy

SILGRANIT szarość skały

## Wskazówki dotyczące planowania

---

- Promień wycięcia: 10 mm

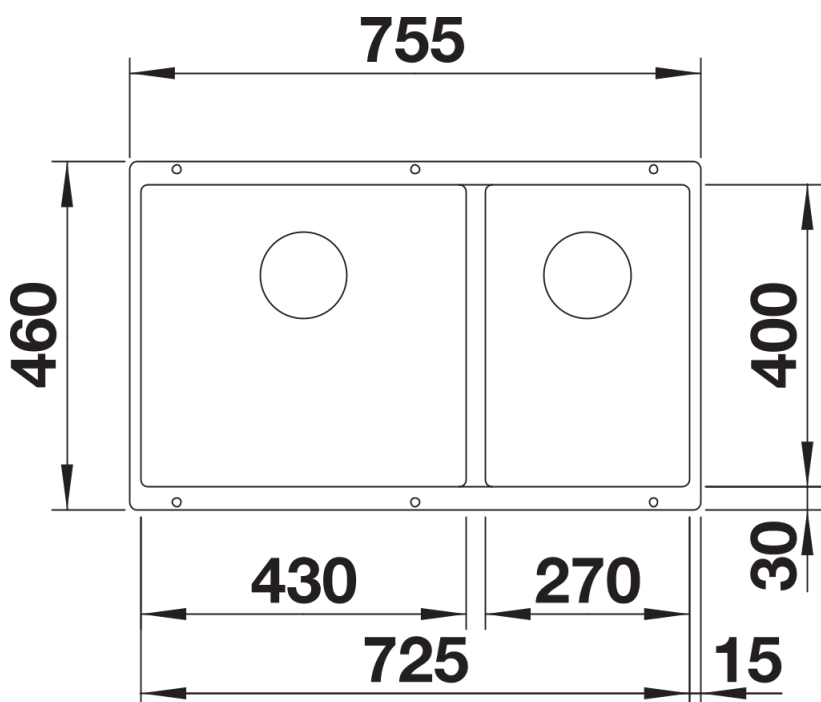
## Zakres dostawy

---

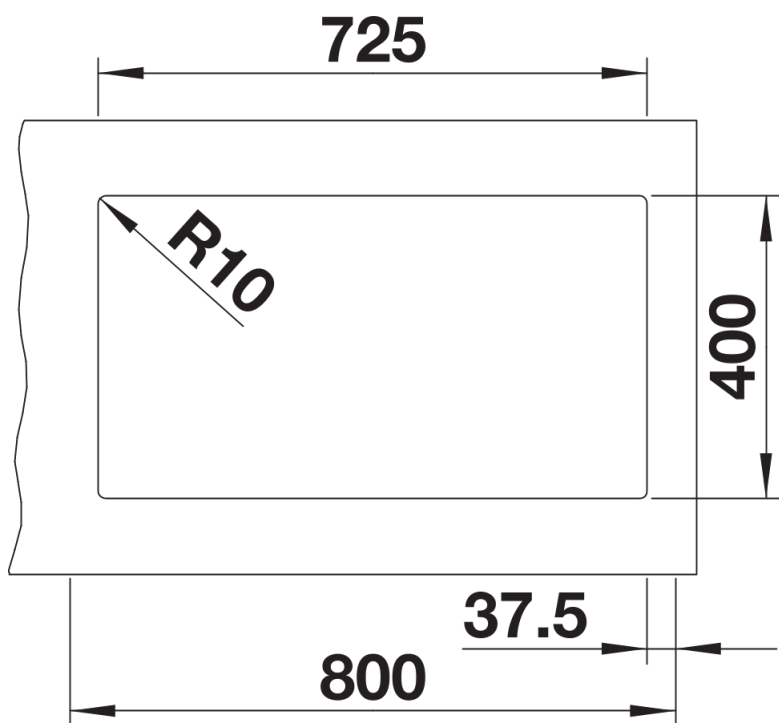
- armatura przelewowo-odpływowa zapewniająca więcej miejsca w szafce
- 2 x korek z sitkiem 3 ½" InFino
- zestaw montażowy

## Szczegóły

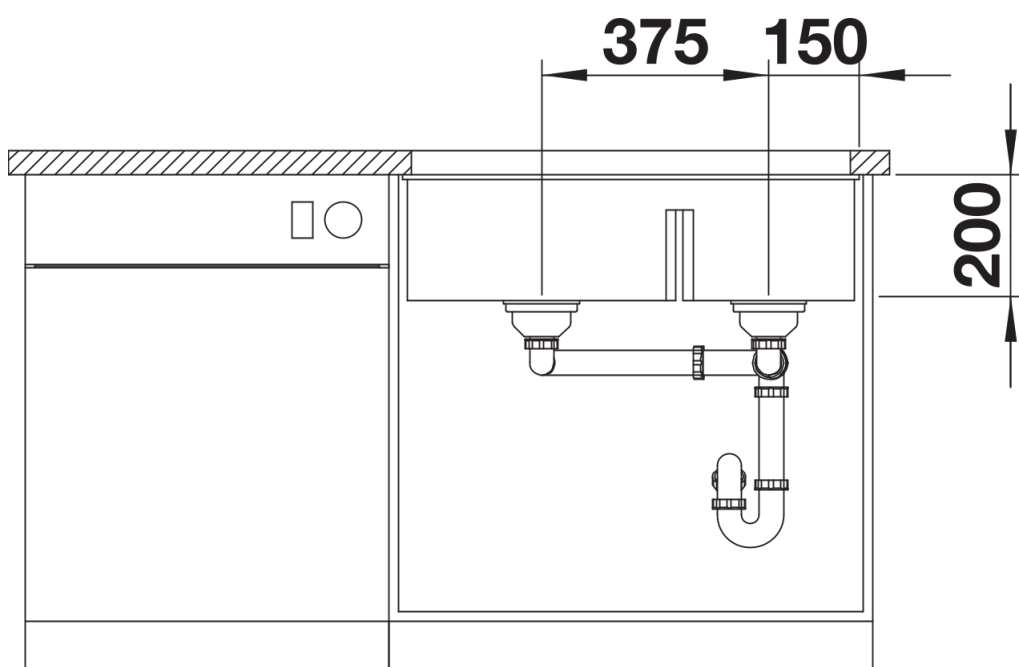
---



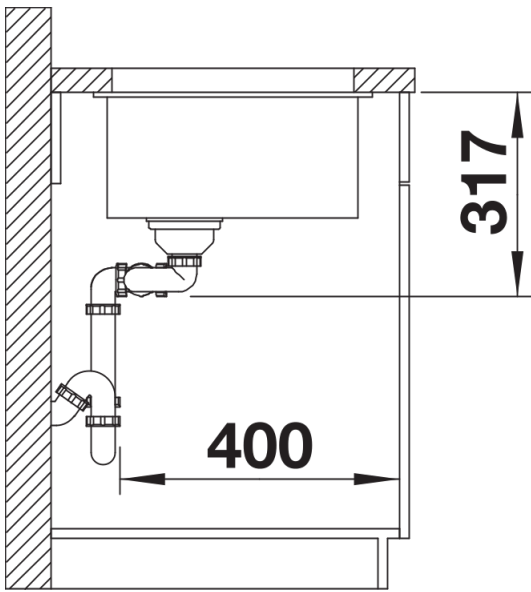
Widok



Wycięcie



Widok z przodu



Widok z boku