

Arkusz danych produktu SUBLINE 700-U Level

Nr art. 523545

Zalety



- Komora podwieszana dla wymagających
- Ponadczasowa, elegancka forma komory
- 2 w 1: dwie komory, jeden otwór w blacie
- Kompletny program umożliwiający różnorodne aranżacje
- Stylowy i higieniczny: zakryty przelew C-overflow

Kolory



Dostępne kolory

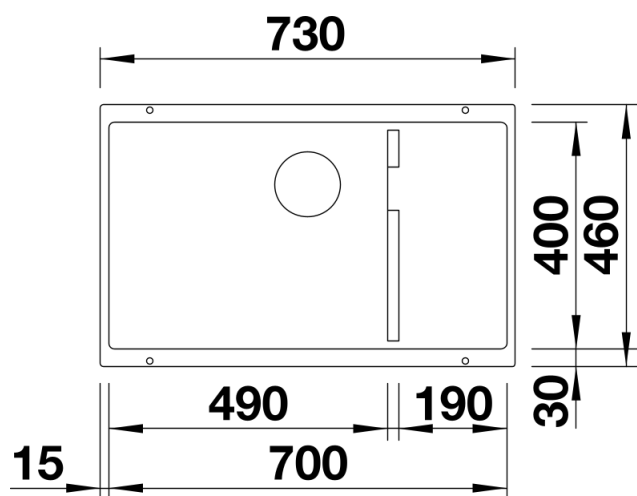
czarny
antracyt
szarość skały
alumetalik
biały
jaśmin
tartufo
kawowy

SILGRANIT tartufo

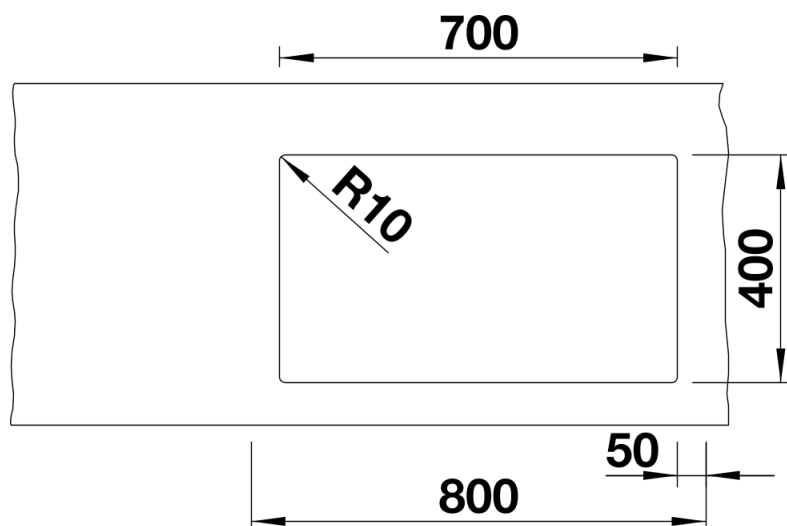
Zakres dostawy

- armatura przelewowo-odpływowa
- korek InFino 3 1/2" z sitkiem
- zestaw montażowy (bez uszczelki)

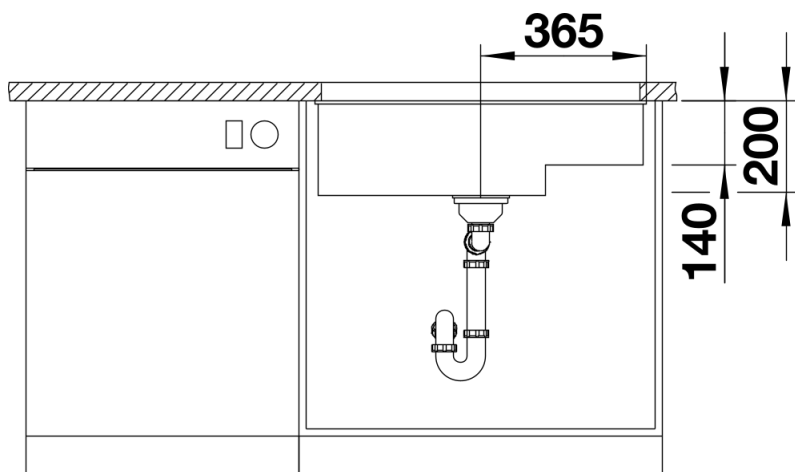
Szczegóły



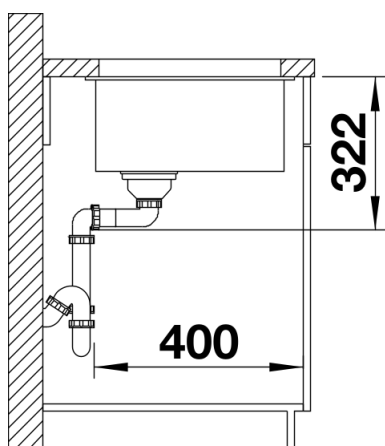
Widok



Wycięcie



Widok z przodu



Widok z boku