

## Arkusz danych produktu SUBLINE 700-U Level

Nr art. 523540

### Zalety

---



- Komora podwieszana dla wymagających
- Ponadczasowa, elegancka forma komory
- 2 w 1: dwie komory, jeden otwór w blacie
- Kompletny program umożliwiający różnorodne aranżacje
- Stylowy i higieniczny: zakryty przelew C-overflow

### Kolory

---



#### Dostępne kolory

czarny  
antracyt  
szarość skały  
alumetalik  
biały  
jaśmin  
tartufo  
kawowy

SILGRANIT alumetalik

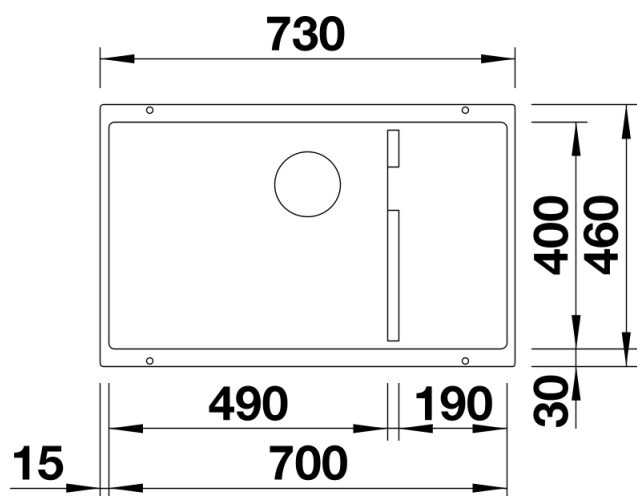
## Zakres dostawy

---

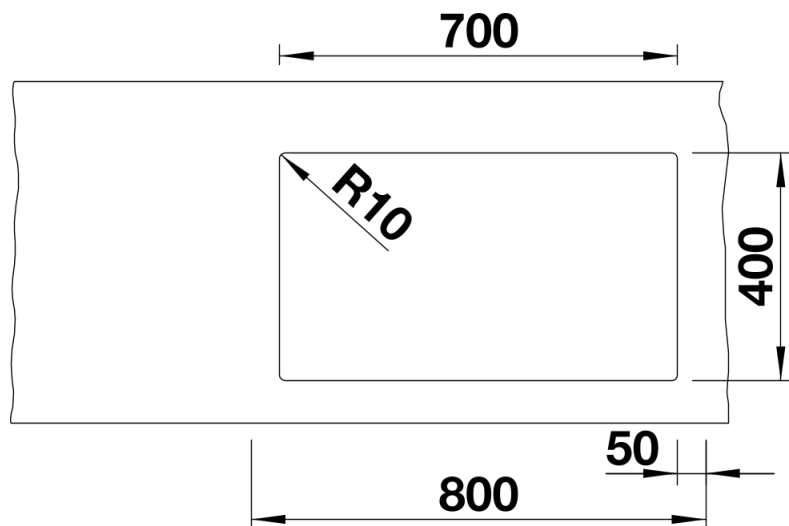
- armatura przelewowo-odpływowa
- korek InFino 3 1/2" z sitkiem
- zestaw montażowy (bez uszczelki)

## Szczegóły

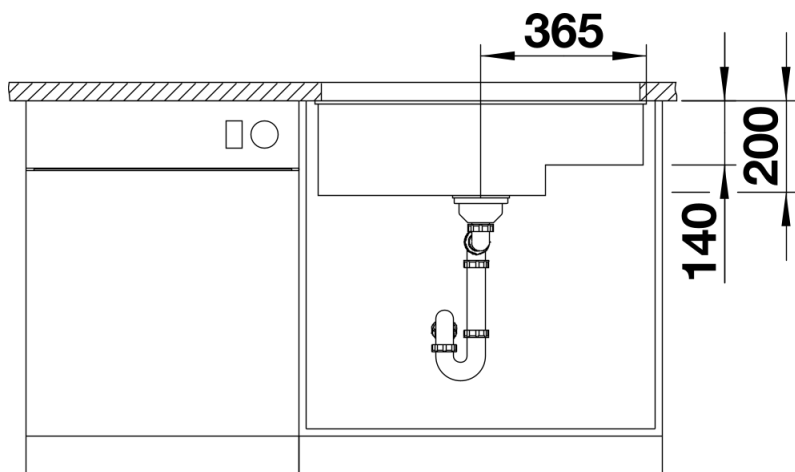
---



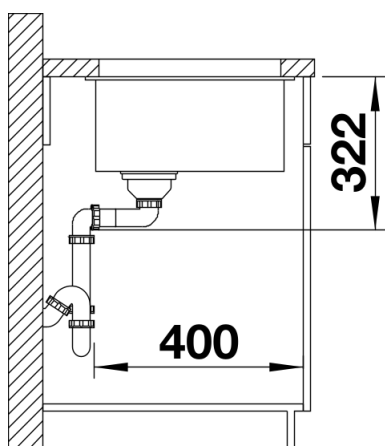
Widok



Wycięcie



Widok z przodu



Widok z boku