

## Arkusz danych produktu PLEON 6 Split

Nr art. 525955

### Zalety

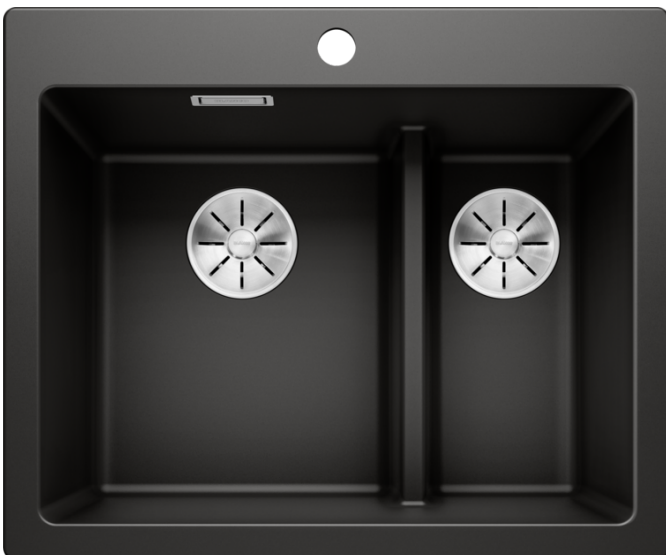
---



- Ponadczasowy, elegancki, prosty kształt
- Koncepcja Split: obniżona przegroda komory stwarza trzy obszary robocze
- Długa, przestronna listwa na baterię i niskoprofilowana krawędź
- Łatwe do czyszczenia, płynne przejście między brzegiem zlewozmywaka a listwą na baterię
- Wysokiej jakości funkcjonalne wyposażenie: zakryty przelew C-overflow i system odpływowy InFino, eleganckie i łatwe w utrzymaniu czystość

### Kolory

---



#### Dostępne kolory

czarny  
antracyt  
szarość skały  
alumetalik  
biały  
jaśmin  
tartufo  
kawowy

SILGRANIT czarny

## Wskazówki dotyczące planowania

---

- Opcjonalną deskę do krojenia z drewna jesionowego można umieścić na krawędzi komory tylko wtedy, gdy średnica baterii kuchennej jest mniejsza niż 48 mm.

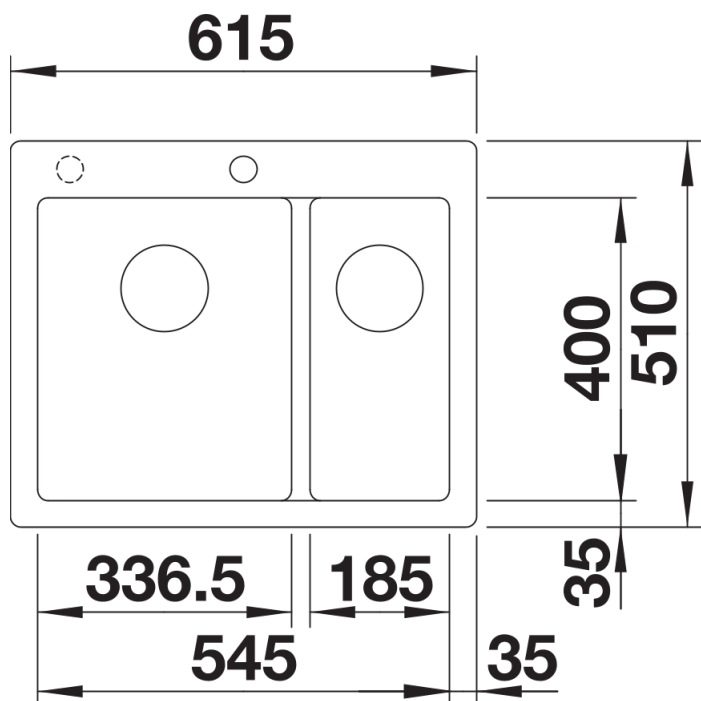
## Zakres dostawy

---

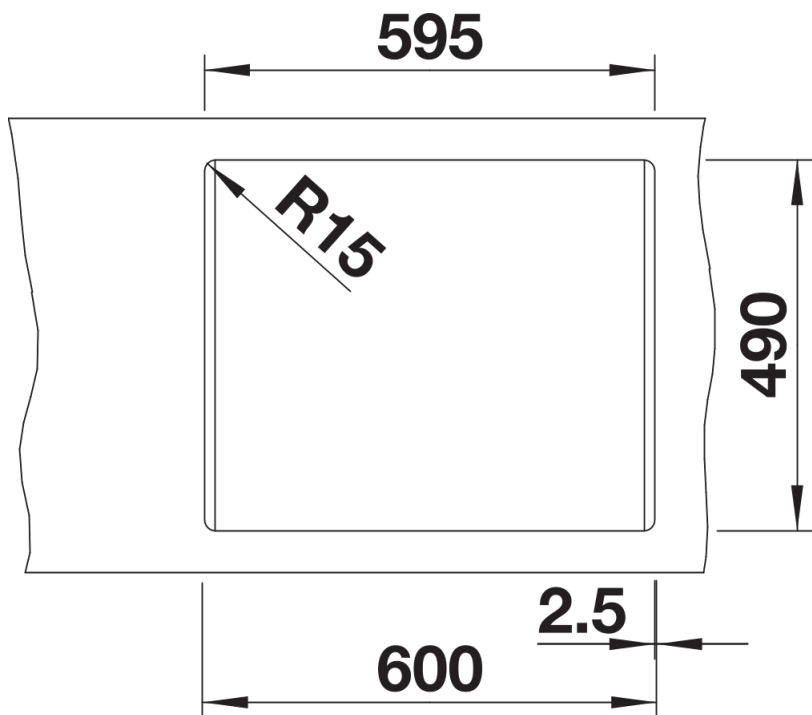
- armatura przelewowo-odpływowa zapewniająca więcej miejsca w szafce  
- 2 x korek z sitkiem 3 1/2" InFino

## Szczegóły

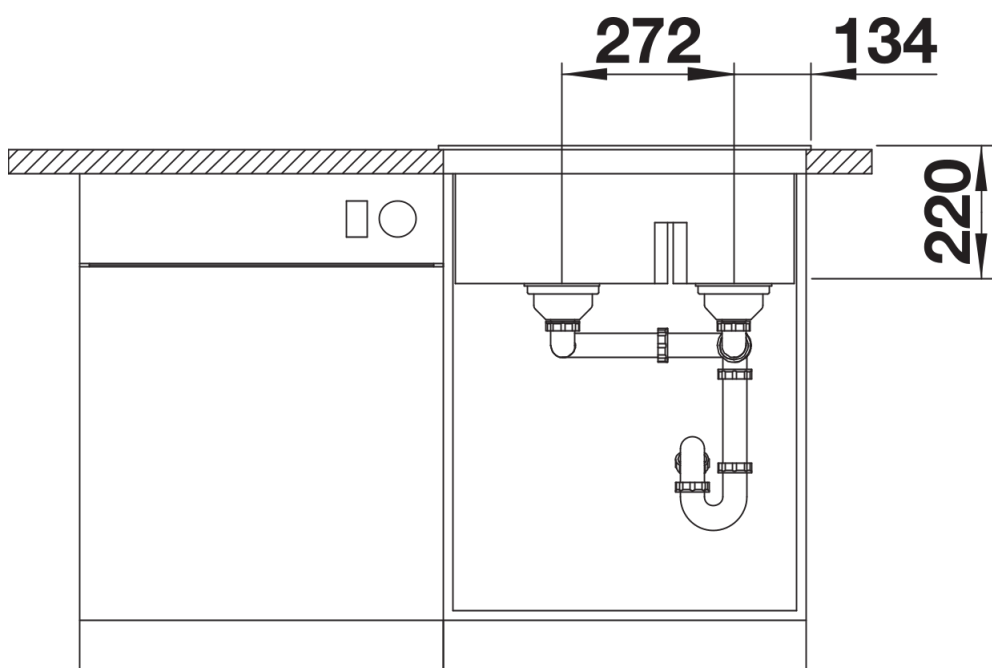
---



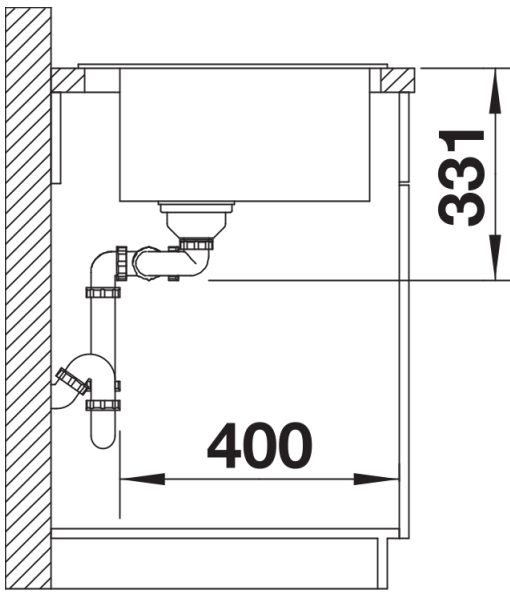
Widok



Wycięcie



Widok z przodu



Widok z boku