

Arkusz danych produktu PLEON 6 Split

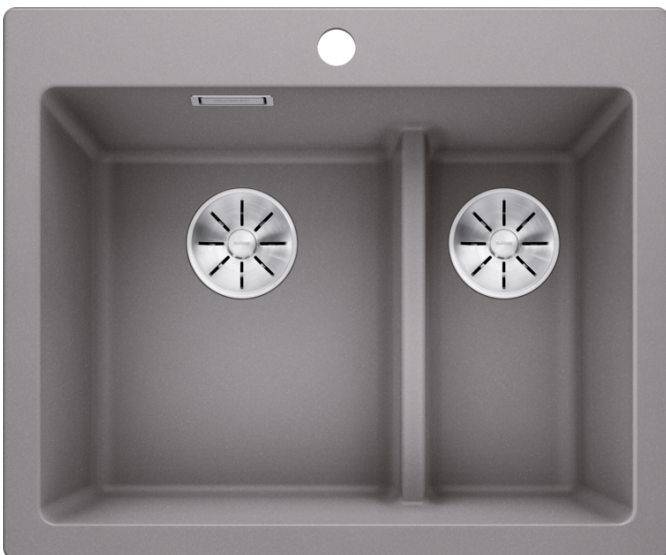
Nr art. 521691

Zalety



- Ponadczasowy, elegancki, prosty kształt
- Koncepcja Split: obniżona przegroda komory stwarza trzy obszary robocze
- Długa, przestronna listwa na baterię i niskoprofilowana krawędź
- Łatwe do czyszczenia, płynne przejście między brzegiem zlewozmywaka a listwą na baterię
- Wysokiej jakości funkcjonalne wyposażenie: zakryty przelew C-overflow i system odpływowy InFino, eleganckie i łatwe w utrzymaniu czystość

Kolory



Dostępne kolory

- czarny
- antracyt
- szarość skały
- alumetalik
- biały
- jaśmin
- tartufo
- kawowy

SILGRANIT alumetalik

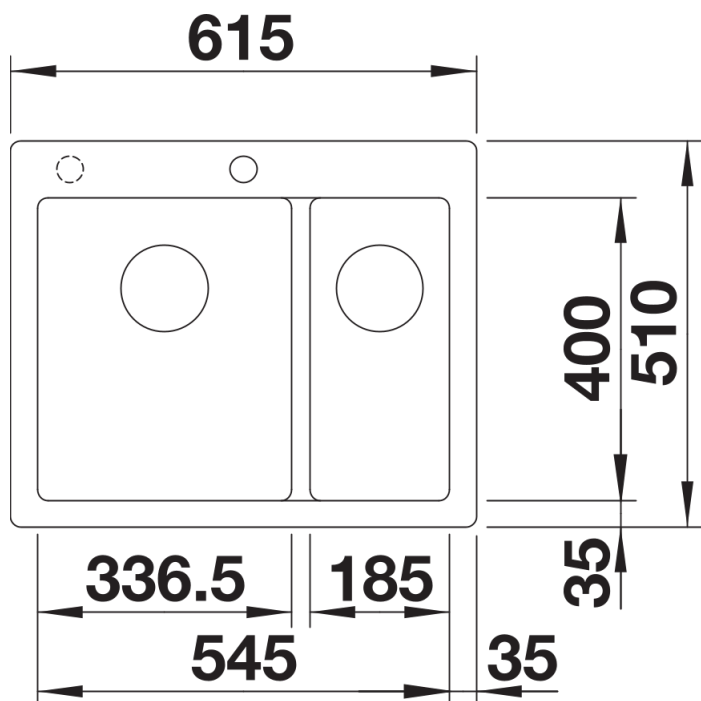
Wskazówki dotyczące planowania

- Opcjonalną deskę do krojenia z drewna jesionowego można umieścić na krawędzi komory tylko wtedy, gdy średnica baterii kuchennej jest mniejsza niż 48 mm.

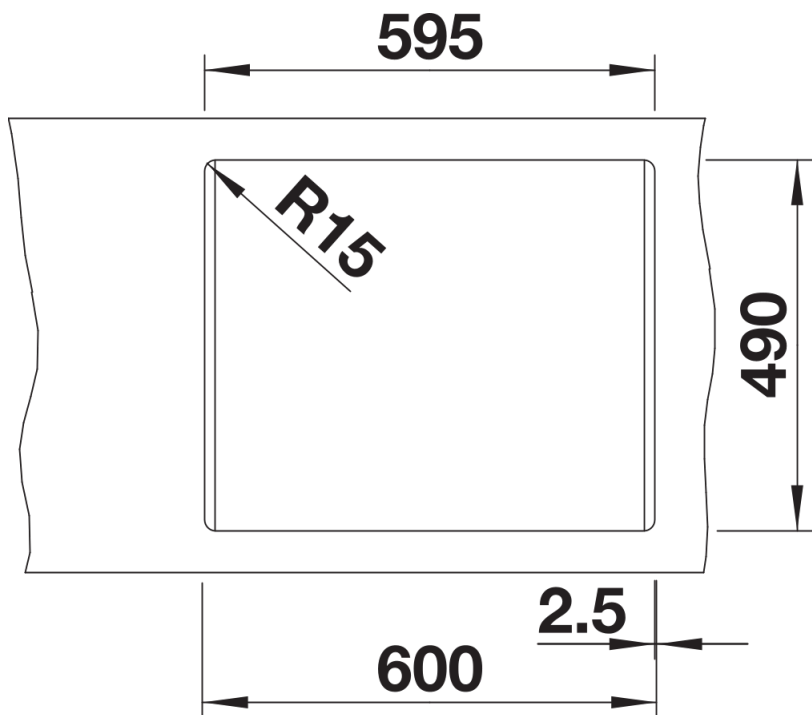
Zakres dostawy

- armatura przelewowo-odpływowa zapewniająca więcej miejsca w szafce
- 2 x korek z sitkiem 3 ½" InFino

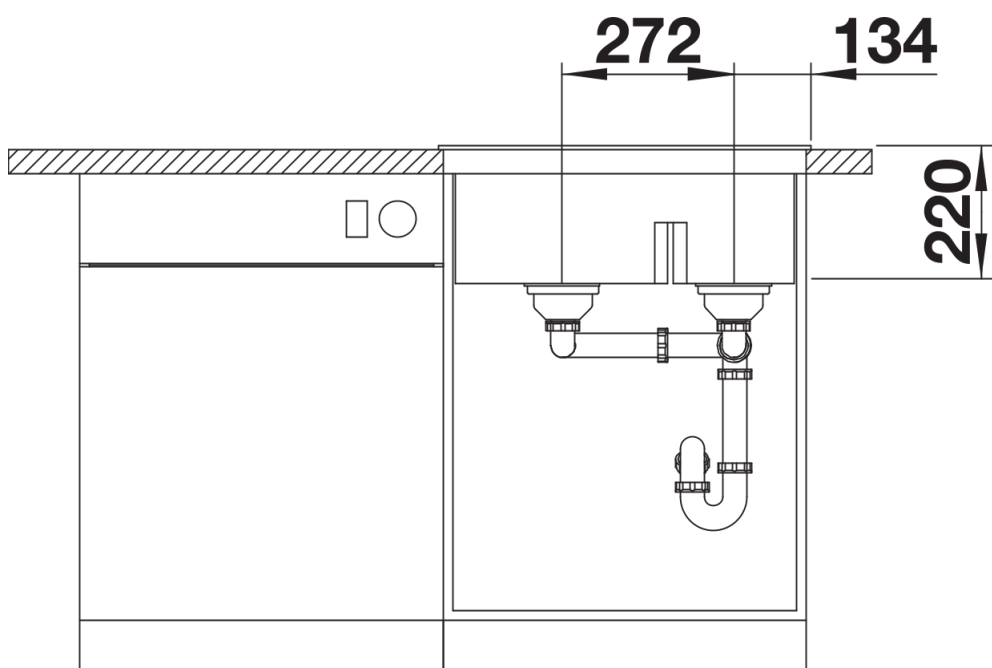
Szczegóły



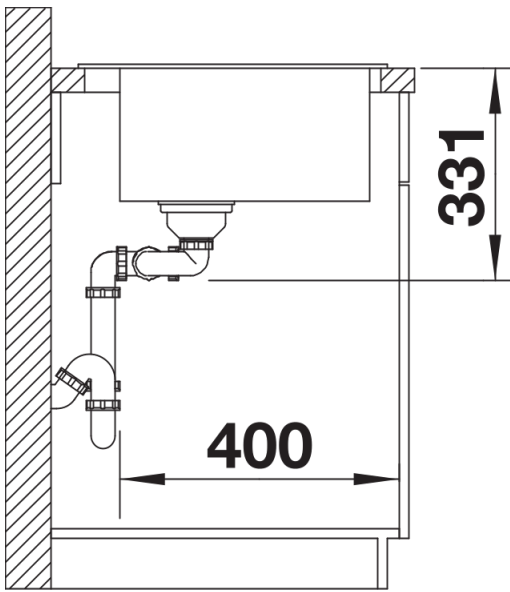
Widok



Wycięcie



Widok z przodu



Widok z boku