

Arkusz danych produktu SUBLINE 340/160-U

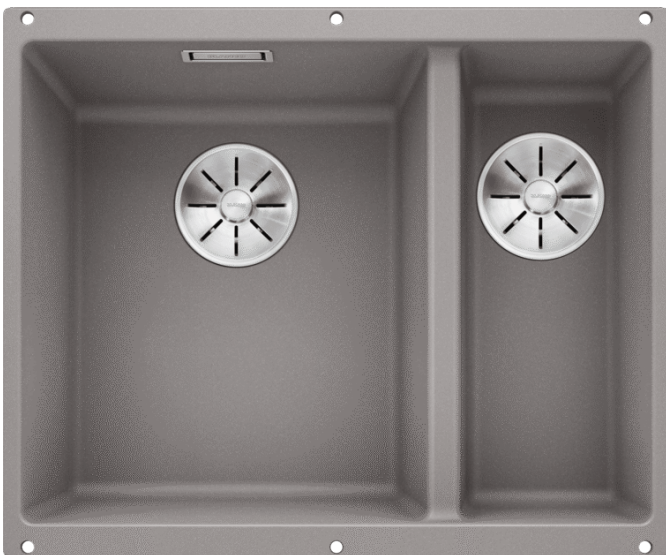
Nr art. 523550

Zalety



- Komora podwieszana spełniająca najwyższe wymagania
- Ponadczasowa, elegancka, prosta forma
- 2 w 1: dwie komory, jeden otwór w blacie
- Kompletny program umożliwiający różnorodne aranżacje
- Stylowy i higieniczny: zakryty przelew C-overflow

Kolory



Dostępne kolory

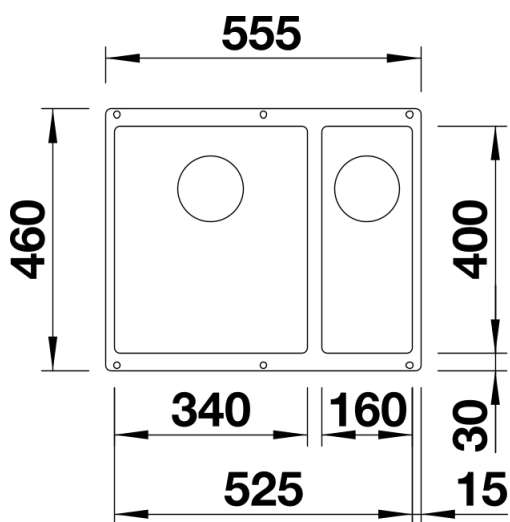
- czarny
- antracyt
- szarość skały
- alumetalik
- biały
- jaśmin
- tartufo
- kawowy

SILGRANIT alumetalik

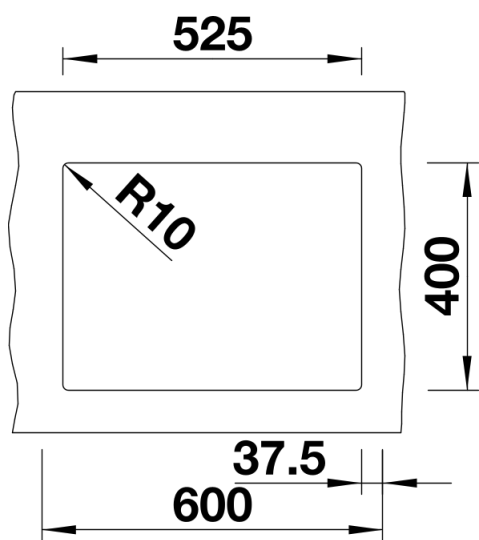
Zakres dostawy

- armatura przelewowo-odpływowa
- dwa korki InFino 3 ½" z sitkami
- zestaw montażowy (bez uszczelki)

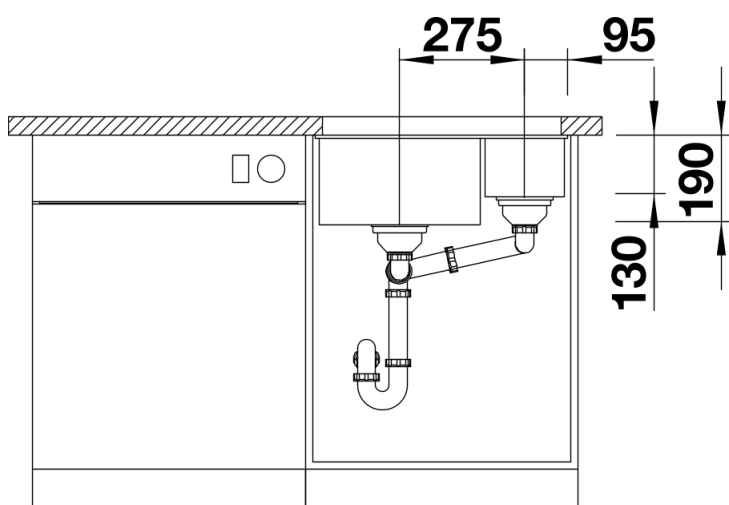
Szczegóły



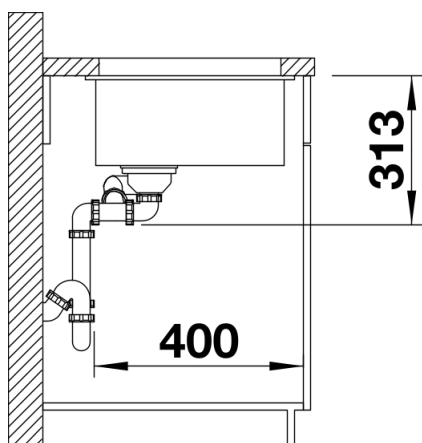
Widok



Wycięcie



Widok z przodu



Widok z boku