

## Arkusz danych produktu SUBLINE 340/160-F

Nr art. 523571

### Zalety

---



- Komory przeznaczone do montażu na równi z blatem
- Do nowoczesnych aranżacji kuchni
- Ponadczasowa, elegancka forma komory o prostym kształcie
- Stylowy i higieniczny: zakryty przelew C-overflow
- Opcjonalnie: szklana deska do krojenia, deska do krojenia z drewna jesionowego, odsączarka wielofunkcyjna, wielofunkcyjny kosz na naczynia ze stali szlachetnej, ociekacz

### Kolory

---



#### Dostępne kolory

czarny  
antracyt  
szarość skały  
alumetalik  
biały  
jaśmin  
kawowy

SILGRANIT biały

## Wskazówki dotyczące planowania

---

- Uwaga:  
w przypadku blatów o grubości 15 mm i powyżej należy dodatkowo podfrezować blat pod przelew.  
Szczegółowe wymiary i szablony wycięć dla wszystkich sposobów montażu znajdują się na stronie internetowej [www.blanco.com](http://www.blanco.com).

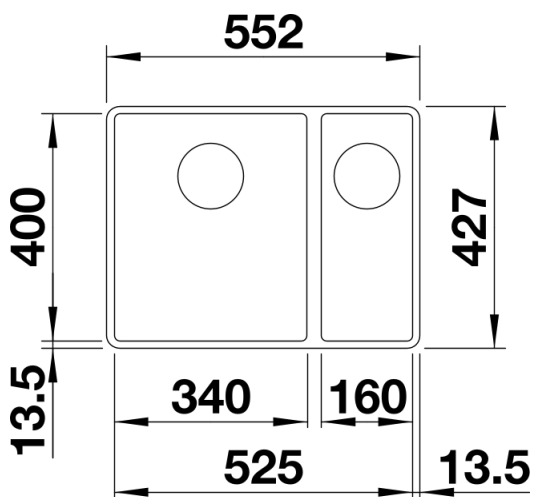
## Zakres dostawy

---

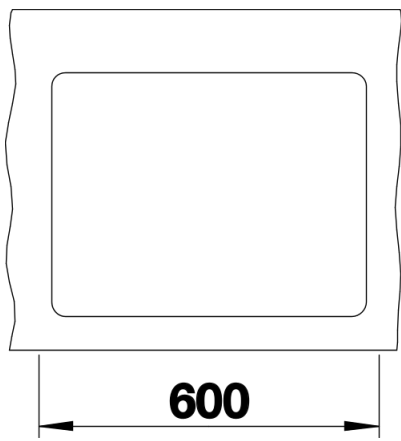
- armatura przelewowo-odpływowa
- korek 3 ½" InFino z sitkiem
- zestaw montażowy (uszczelka do nabycia we własnym zakresie)

## Szczegóły

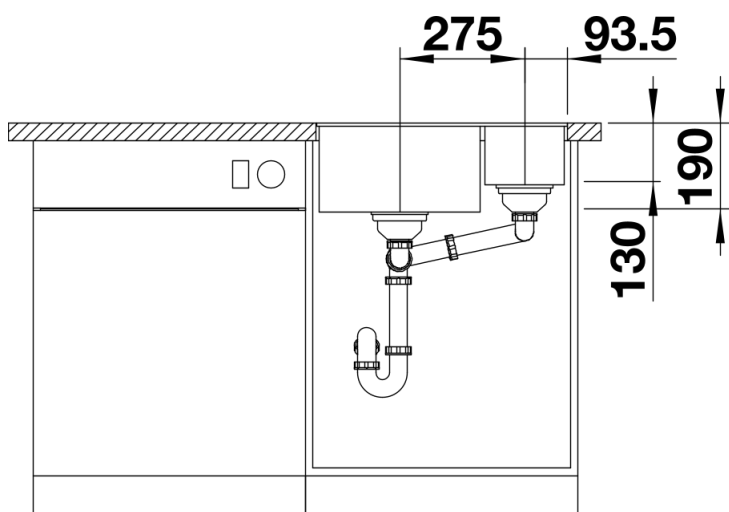
---



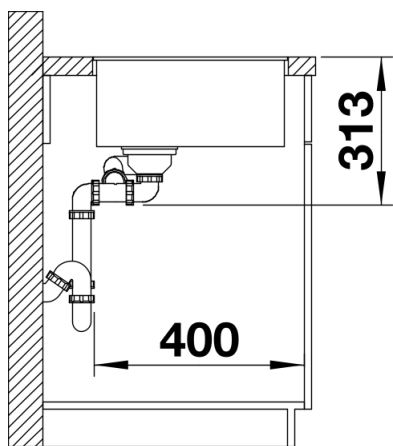
Widok



Wycięcie



Widok z przodu



Widok z boku