

## Arkusz danych produktu BLANCODELTA II-F

Nr art. 523673

### Zalety

---



- Ergonomiczne rozmieszczenie komory głównej, dodatkowej i ociekacza
- Przestronna komora z długą przekątną ułatwiającą mycie nieporęcznych naczyń np. blach do pieczenia
- Wysokiej jakości funkcjonalne wyposażenie: korek automatyczny, zakryty przelew C-overflow i system odpływu InFino, eleganckie i łatwe w utrzymaniu czystości
- Komora dodatkowa z perforowaną odsączarką ze stali szlachetnej

### Kolory

---



#### Dostępne kolory

czarny  
antracyt  
szarość skały  
alumetalik  
biały  
jaśmin  
kawowy

SILGRANIT biały

## Wskazówki dotyczące planowania

---

- Wycięcie otworu w blacie wg szablonu.

## Zakres dostawy

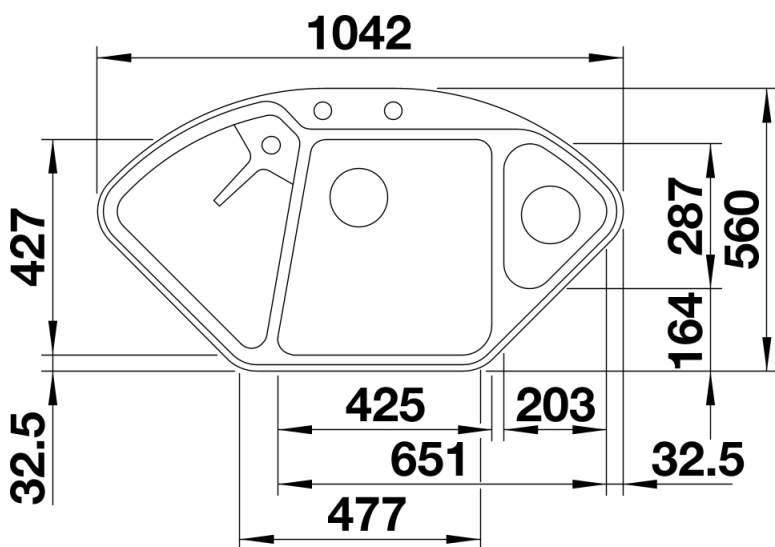
---

- wielofunkcyjna odsączarka ze stali szlachetnej
- armatura przelewowo-odpływowa zapewniająca więcej miejsca w szafce
- 2 x korek z sitkiem 3 ½" InFino ze sterowaniem korkiem automatycznym (pokrętło) do komory głównej

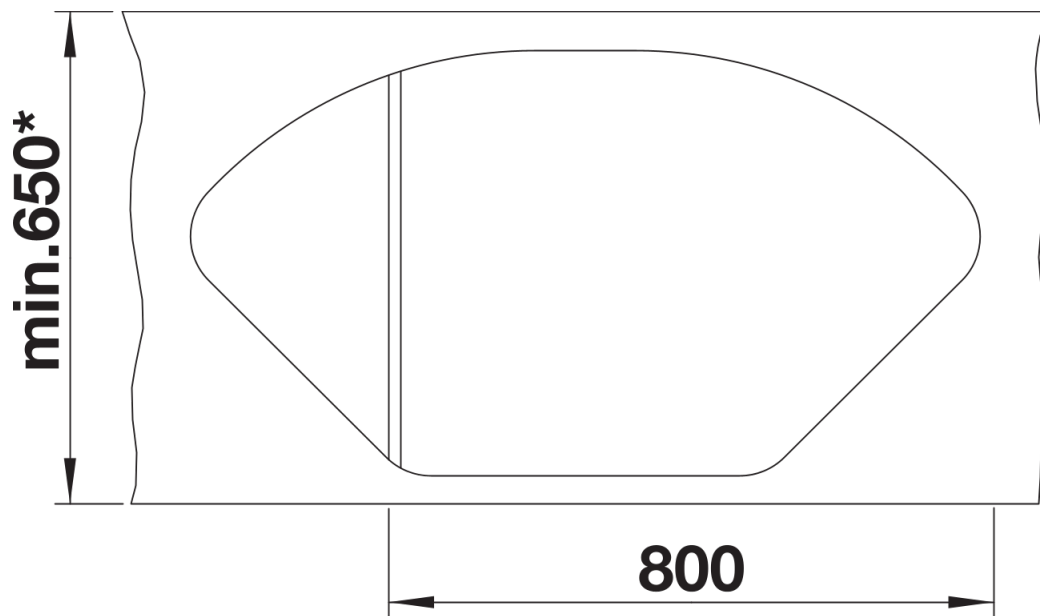
232585 - Odsączarka ze stali szlachetnej

## Szczegóły

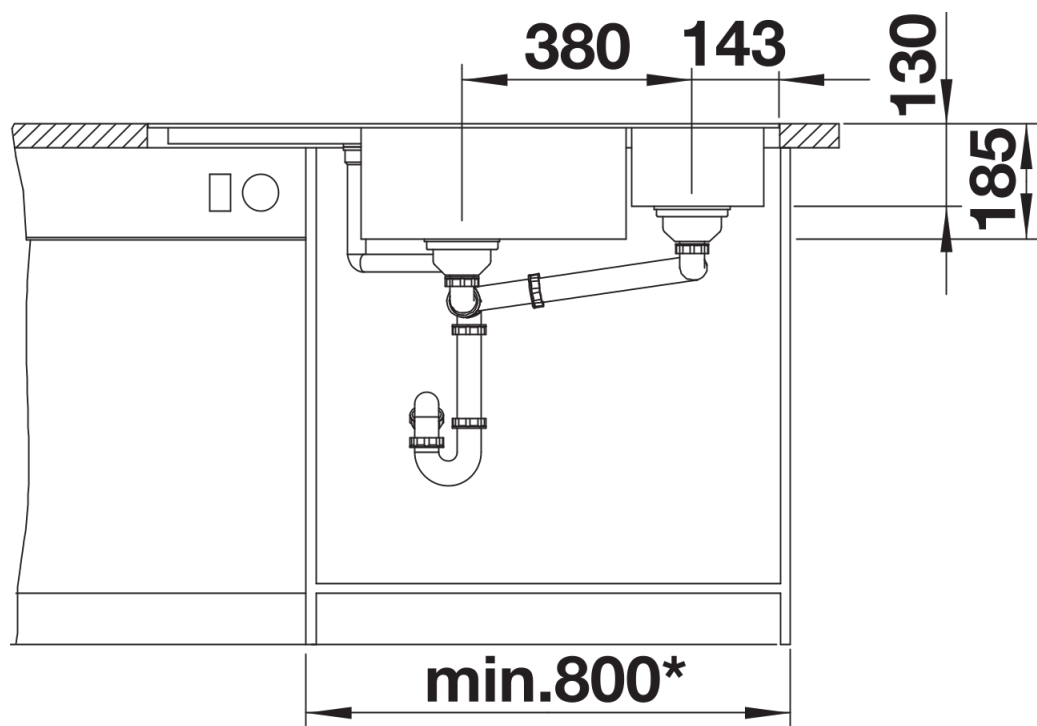
---



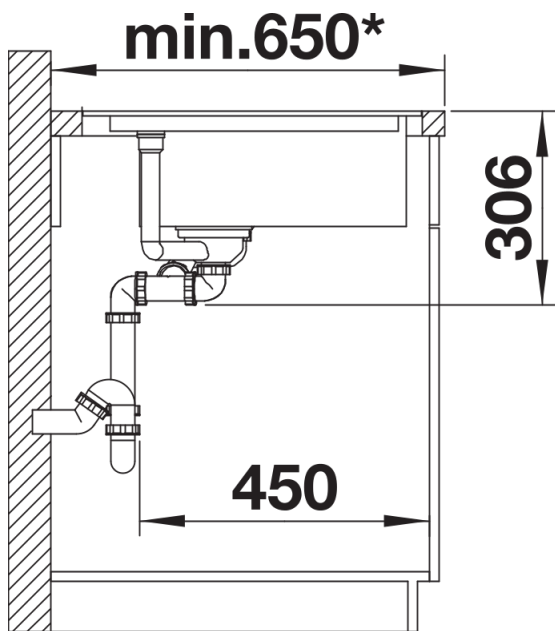
Widok



Wycięcie



Widok z przodu



Widok z boku