

Arkusz danych produktu BLANCODELTA II-F

Nr art. 523672

Zalety



- Ergonomiczne rozmieszczenie komory głównej, dodatkowej i ociekacza
- Przestronna komora z długą przekątną ułatwiającą mycie nieporęcznych naczyń np. blach do pieczenia
- Wysokiej jakości funkcjonalne wyposażenie: korek automatyczny, zakryty przelew C-overflow i system odpływu InFino, eleganckie i łatwe w utrzymaniu czystości
- Komora dodatkowa z perforowaną odsączarką ze stali szlachetnej

Kolory



Dostępne kolory

- czarny
- antracyt
- szarość skały
- alumetalik
- biały
- jaśmin
- kawowy

SILGRANIT alumetalik

Wskazówki dotyczące planowania

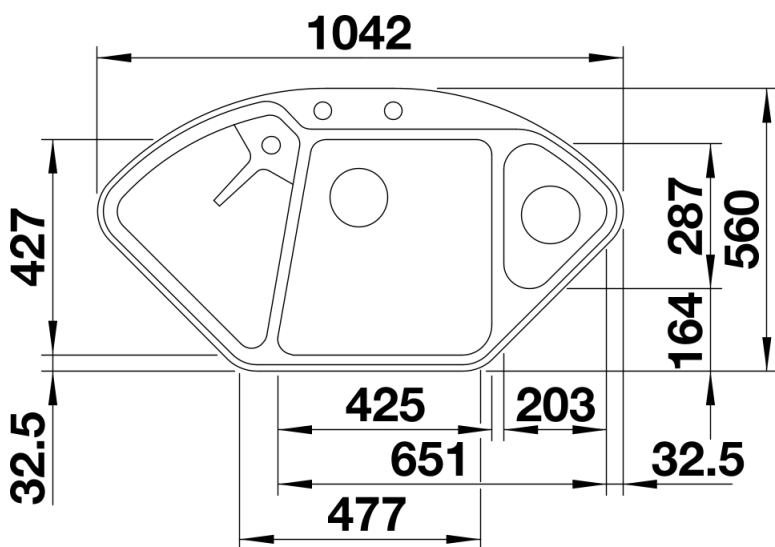
- Wycięcie otworu w blacie wg szablonu.

Zakres dostawy

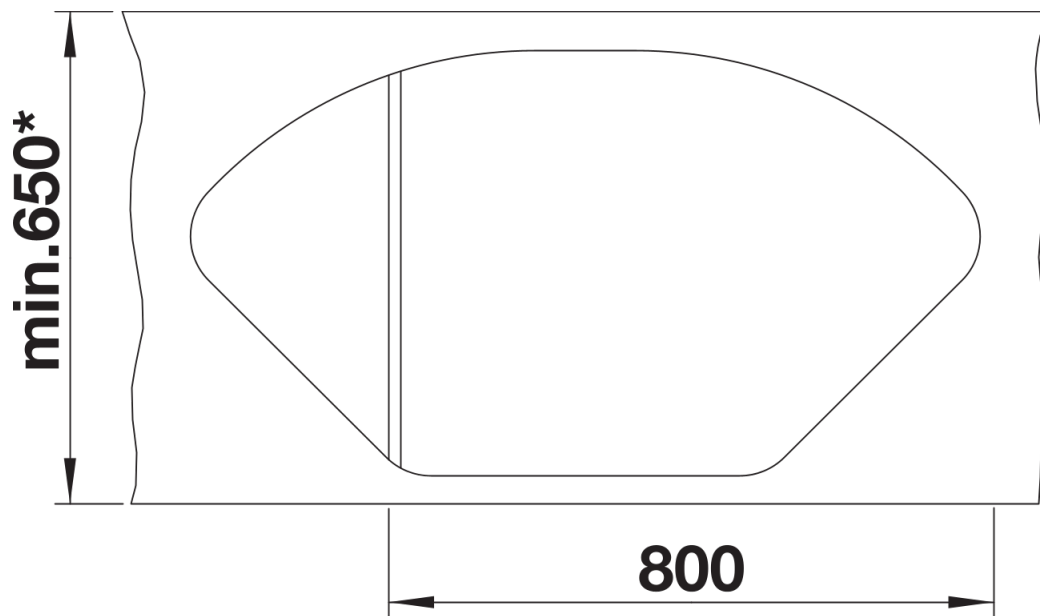
- wielofunkcyjna odsączarka ze stali szlachetnej
- armatura przelewowo-odpływowa zapewniająca więcej miejsca w szafce
- 2 x korek z sitkiem 3 ½" InFino ze sterowaniem korkiem automatycznym (pokrętło) do komory głównej

232585 - Odsączarka ze stali szlachetnej

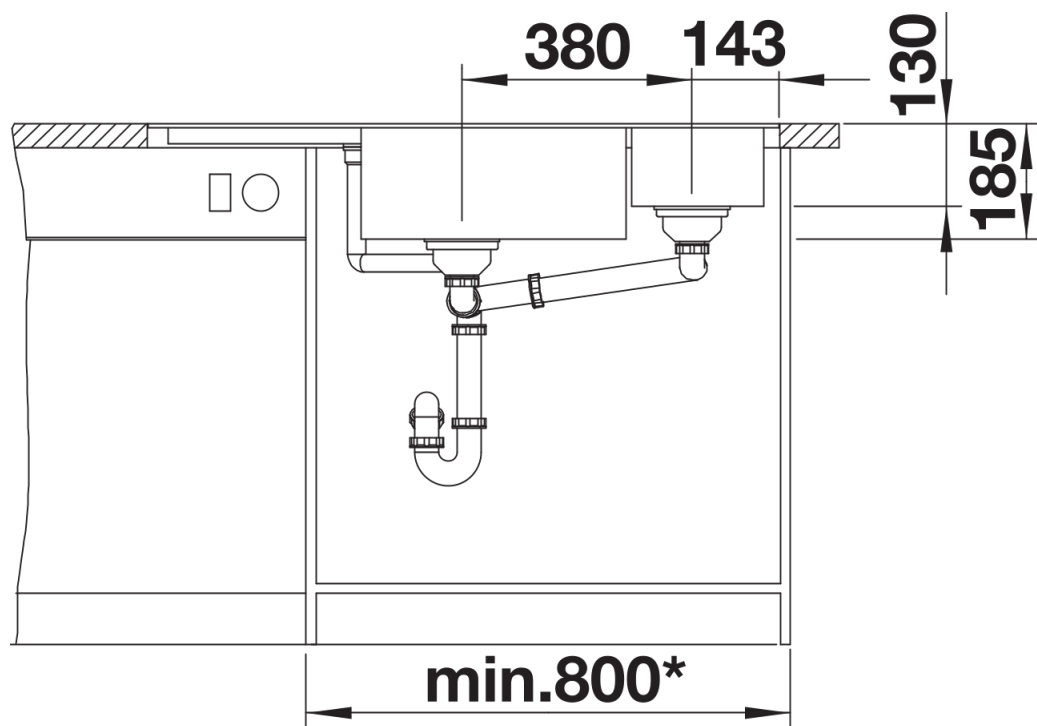
Szczegóły



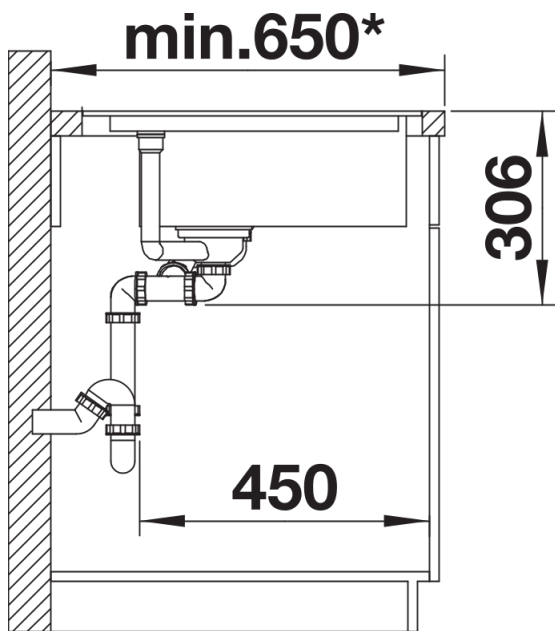
Widok



Wycięcie



Widok z przodu



Widok z boku